

ПРОФЕССИЯ

Ю. И. КОРОЕВ

**ЧЕРЧЕНИЕ
ДЛЯ
СТРОИТЕЛЕЙ**

Ю. И. КОРОЕВ

ЧЕРЧЕНИЕ ДЛЯ СТРОИТЕЛЕЙ

Издание седьмое, стереотипное

*Рекомендовано Экспертным советом
по профессиональному образованию
Министерства образования
Российской Федерации
в качестве учебника
для учащихся начального
профессионального образования*



МОСКВА
2001



УДК 744
ББК 30.11
К 68

Рецензент – канд. техн. наук, доц. В. Н. Семенов

Короев Ю. И.

К 68 Черчение для строителей: Учеб. для проф. учеб. заведений. – 7-е изд., стереотип. – М.: Высш. шк., Изд. центр «Академия», 2001. – 256 с.: ил.

ISBN 5-06-003739-8 (Высшая школа)

ISBN 5-7695-0864-7 (Изд. центр «Академия»)

Приведены сведения по техническому и строительному черчению: оформление чертежей по ГОСТам ЕСКД и СПДС, геометрические построения, аксонометрические и прямоугольные проекции, виды, сечения, разрезы; даны основы машиностроительного черчения и технического рисования; изложены правила выполнения и чтения строительных чертежей.

Для учащихся профессиональных учебных заведений. Может быть использован студентами вузов и техникумов, а также при профессиональном обучении рабочих на производстве.

УДК 744
ББК 30.11

ISBN 5-06-003739-8
ISBN 5-7695-0864-7

© Издательство «Высшая школа», 2000
© Оформление. Издательский центр «Академия», 2000

Оригинал-макет данного издания является собственностью издательства «Высшая школа», и его репродуцирование (воспроизведение) любым способом без согласия издательства запрещается.

ПРЕДИСЛОВИЕ

Учебник написан на основании действующих учебных программ для подготовки в профессионально-технических училищах рабочих различных строительных специальностей.

Учебник содержит пять разделов: первый — Оформление чертежей и геометрические построения; второй — Проекционные изображения на чертежах; третий — Машиностроительные чертежи; четвертый — Строительные чертежи; пятый — Рисование и графическое оформление чертежей. Общими для всех профессий являются разделы первый, второй и третий, а также гл. IX и X четвертого раздела и гл. XVIII пятого раздела.

Материал четвертого раздела предназначен для выборочного изучения учащимися различных строительных специальностей: гл. XI, XII, XVII — для монтажников железобетонных и стальных конструкций, гл. XIII — для столяров и плотников, гл. XIV — для каменщиков-монтажников, гл. XV — для монтажников внутренних санитарно-технических систем, оборудования, гл. XVI и XVII — для слесарей-монтажников технологического оборудования, гл. XI, XII — для арматурщиков-электросварщиков.

Материал пятого раздела (гл. XIX, XX) предназначен для учащихся отделочных профессий, в том числе по художественной отделке зданий: штукатуров, маляров, облицовщиков, плиточников-мозаичников, модельщиков, лепщиков, паркетчиков.

Для проверки усвоения учебного материала каждая глава заканчивается контрольными вопросами.

Для приобретения необходимых навыков в чтении чертежей следует внимательно изучить не только проекционные изображения, но и условные обозначения и маркировку строительных элементов, а также систему выносок и ссылок на детализировочные чертежи.

В четвертом издании учебника сохранена структура предыдущих изданий, внесены необходимые изменения в текст и иллюстрации в связи с выходом новых стандартов и инструкций и поправок к ранее вышедшим стандартам. Кроме того, издание дополнено сведениями о чертежах монолитных железобетонных конструкций, арматурных каркасов и монтажных схем разводки трубопровода.

В процессе обучения в профессионально-техническом училище учащиеся должны научиться самостоятельно работать с научно-технической и справочной литературой, технологической документацией, принимать участие в семинарах и лабораторно-практических работах.

Автор

ВВЕДЕНИЕ

Черчение как предмет изучения ставит следующие задачи:

ознакомить с правилами выполнения и оформления чертежей и составления другой проектной документации;

научить выполнять различные геометрические построения и проекционные изображения как с помощью чертежных инструментов, так и от руки — в виде эскизов и технических рисунков;

изучить условности и условные графические обозначения, применяемые на проекционных чертежах и схемах;

приобрести необходимые навыки в чтении чертежей по различным строительным специальностям.

Значение чертежей в различных областях производства и строительства очень велико. По чертежам изготавливают детали различных механизмов и осуществляют их сборку; пользуясь чертежами, изготавливают индустриальные изделия на домостроительных комбинатах, а затем на строительных площадках производят монтаж зданий и возводят различные инженерные сооружения.

Чертежи зданий и сооружений — это комплекс прямоугольных проекций на ряд плоскостей. Они должны отражать как внешний вид, так и внутреннее устройство здания и его частей, содержать некоторые сведения о способах изготовления деталей и возведения зданий, а также различные технологические сведения. В некоторых случаях дополнительно к прямоугольным проекциям дают наглядные изображения сооружения и его частей в виде аксонометрии или перспективы.

История развития черчения как способа изображения уходит в далекое прошлое.

Изобразительные навыки людей возникли задолго до появления письменности. Однако чертежи как средство выражения технической мысли появились значительно позднее, что связано с разделением труда и развитием производительных сил общества. Изменялись требования к чертежу как проектному документу, менялись его содержание и графическое оформление.

Особенно развивается черчение, и в частности строительное, в XVIII в. Чертежи этого времени обладают всеми качествами проектных документов. Архитектурно-строительные чертежи, выполненные талантливыми русскими зодчими В. И. Баженовым, М. Ф. Казаковым, А. Н. Воронихиным и др., отличались высоким графическим совершенством и вместе с тем содержали планы, фасады и разрезы зданий, построенные в точном соответствии с законами прямоугольного проецирования. Чертежи известных русских изобретателей И. П. Кулибина, И. И. Ползунова, выполненные в прямоугольных проекциях на две плоскости и в определенном масштабе, содержали также условные графические обозначения строительных материалов.

В конце XVIII в. французский ученый и инженер Гаспар Монж обобщил и научно обосновал накопившийся опыт создания проекционных изображений. В XIX в. большой вклад в разработку методов проекционных изображений внесли также русские ученые Я. А. Севастьянов, Н. И. Макаров, В. И. Курдюмов. В наше время научные основы проекционных методов изображений были созданы советскими учеными Н. А. Рыным, А. И. До-

бряковым, Н. А. Поповым, С. М. Колотовым, Н. Ф. Четверухиным, И. И. Котовым и др.

Большое внимание уделяется развитию и совершенствованию системы профессионально-технического образования как основной формы планомерной подготовки квалифицированных рабочих кадров, в том числе рабочих-строителей, в профессионально-технических училищах и не-

посредственно на производстве. Каждый рабочий-строитель, окончивший профессионально-техническое училище, должен знать правила составления и оформления проектной документации, уметь выполнять чертежи и эскизы, а также свободно читать чертежи, конструктивные и технологические схемы по своей специальности.

РАЗДЕЛ ПЕРВЫЙ

ОФОРМЛЕНИЕ ЧЕРТЕЖЕЙ И ГЕОМЕТРИЧЕСКИЕ ПОСТРОЕНИЯ

В современных условиях разработки и применения в строительном производстве проектной документации — графических и текстовых документов — одним из основных требований является единообразное и правильное оформление чертежей и текстовых документов, что облегчает их выполнение и чтение.

ГЛАВА I

ОФОРМЛЕНИЕ ЧЕРТЕЖЕЙ

§ 1. Государственные стандарты на составление и оформление чертежей

При выполнении и оформлении технических чертежей и других конструкторских документов следует руководствоваться правилами, установленными государственными стандартами (ГОСТами).

Первый сборник стандартов «Чертежи в машиностроении» был издан в 1929 г. Стандарты систематически пересматривались, совершенствовались и дополнялись. В 1965—1968 гг. действующие стандарты были пересмотрены и утверждены с целью создания в стране единых правил выполнения конструкторской документации всех отраслей промышленности и строительства. Название «Чертежи в машиностроении» было заменено на «Единая система конструкторской документации» (ЕСКД), а за всем комплексом стандартов ЕСКД закреплена группа «Система проектно-конструкторской документации» по Классификатору государственных стан-

дартов. При разработке ЕСКД были учтены рекомендации международной организации по стандартизации (ИСО) и др.

ЕСКД — это комплекс стандартов, устанавливающих для всех отраслей промышленности и строительства единые правила и положения по разработке, оформлению и обращению конструкторской документации. Работа над новыми стандартами ЕСКД продолжается.

Стандартам ЕСКД присвоен цифровой код 2, а весь комплекс стандартов ЕСКД разбит на десять классификационных групп, которые нумеруются от 0 до 9. Например, ГОСТ 2.305—68** составлен из цифры 2 (Единая система конструкторской документации); цифры после точки, которая обозначает классификационную группу ЕСКД (3 — «Общие правила выполнения чертежей»); двузначного числа — номер данного стандарта в группе (05 — «Изображения — виды, разрезы, сечения») и двузначного числа после тире (68), которое указывает год регистрации стандарта — 1968 г. Если ГОСТ имел изменения в процессе пересмотра, то над годом регистрации ставят звездочку (*), если изменения вносились дважды, ставят две звездочки (**).

При оформлении и выполнении проектной документации для строительства наряду со стандартами ЕСКД руководствуются стандартами «Системы проектной документации для строительства» (СПДС). Подробнее об этих стандартах будет сказано в четвертом разделе учебника «Строительные чертежи».

§ 2. Проектно-конструкторская документация

Изготовление любых предметов (изделий), строительство зданий и инженерных сооружений осуществляют на основании конструкторских и проектных документов — графических и текстовых. К *графическим* документам относятся чертежи и схемы изделий, зданий и сооружений, а к *текстовым* — технические условия, спецификации, ведомости, пояснительные записки.

Чертеж — документ, содержащий изображения машин, сооружений, технических приспособлений и их деталей, а также другие данные, необходимые для изготовления и контроля.

В зависимости от способа выполнения и характера использования чертежи подразделяют на следующие виды (ГОСТ 2.102—68*):

оригиналы — чертежи, выполненные на чертежной бумаге или другом материале и предназначенные для изготовления по ним подлинников;

подлинники — чертежи, оформленные подписями и выполненные на специальном материале, позволяющем воспроизводить с них копии;

копии — чертежи, выполненные способом, который обеспечивает их идентичность с подлинником, и используемые в производстве и строительстве.

Документы, предназначенные для разного использования в производстве, допускается выполнять в виде эскизных чертежей и документов.

Обозначение формата	A4	A3	A2	A1	A0
Размеры сторон формата, мм	210×297	297×420	420×594	594×841	841×1189

Чертежи размножают различными способами. 1. С кальки, на которой чертеж выполнен тушью, светокопированием снимают копии на светочувствительную аммиачную бумагу. Чтобы ускорить работу, чертежи можно выполнять карандашом не на чертежной бумаге, а на прозрачном пергаменте (калька Д). С таких чертежей копии снимают также на светочувствительную аммиачную бумагу. 2. Чертеж, выполненный карандашом, фотографируют и получают затем копии на фотобума-

ге. 3. Чертеж, выполненный карандашом, размножают офсетным способом на печатной машине РЭМ-600. На этой машине можно также получить копии на прозрачную бумагу — диазокальку, с которой потом снимают светокопии на аммиачную бумагу.

Применение автоматизации и средств вычислительной техники позволяет с помощью специальных приставок (графопостроителей) к электронно-вычислительным машинам (ЭВМ) изготавливать чертежи с большой точностью на основе числовой информации, введенной в машину. Этим способом можно не только вычерчивать чертежи, но и производить по специальным программам различные графические построения, решать проекционные задачи.

§ 3. Форматы чертежей, основная надпись

Чертежи выполняют на листах чертежной бумаги с определенным соотношением размеров сторон, т. е. определенного формата. ГОСТ 2.301—68* устанавливает пять основных форматов чертежей (рис. 1):

Формат A0 (841×1189), площадь которого равна 1 м², и другие форматы, полученные путем последовательного деления на две равные части линией, параллельной меньшей стороне соответствующего формата, принимают за основные. Размеры формата A4 (210×297) приняты за единицу измерения остальных форматов.

Дополнительные форматы образуются увеличением коротких сторон основных форматов на величину, кратную размерам формата A4.

При выполнении чертежа длинную сторону листа обычно располагают горизонтально. Если размеры предмета по высоте значительно больше остальных, то длинная сторона листа может быть размещена вертикально. Формат A4 располагают только по вертикали.

Размеры листов выпускаемой чертежной бумаги несколько больше размеров установленных основных форматов. Поэтому перед выполнением чертежа на лист бумаги наносят границы формата. По-

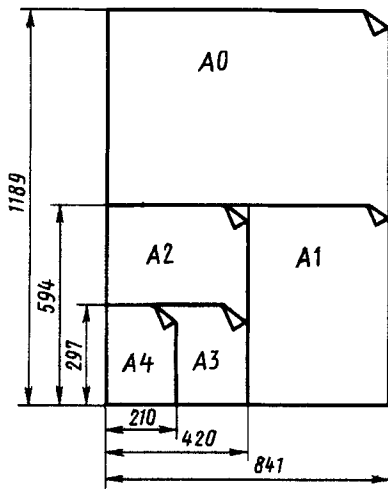


Рис. 1. Схема построения форматов

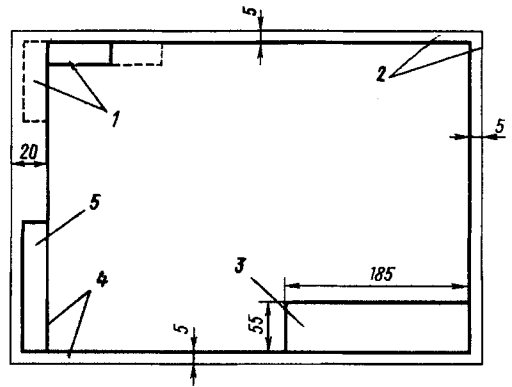


Рис. 2. Оформление чертежа рамкой, основной надписью и дополнительными графами: 1 — обозначение документов, 2 — границы формата, 3 — основная надпись, 4 — рамка чертежа, 5 — инвентарные номера и подписи

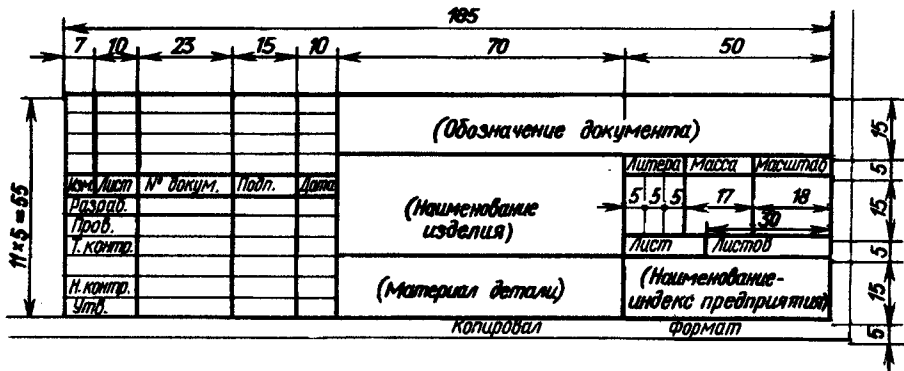


Рис. 3. Основная надпись технических чертежей

лоски бумаги за пределами границ формата используют для крепления кнопками листа бумаги к доске. После окончания работы над чертежом полоски обрезают.

Чертежи оформляют рамкой 4 (рис. 2), которую наносят внутри границ 2 формата: сверху, справа и снизу — на расстоянии 5 мм, слева — на расстоянии 20 мм (для брошюровки чертежа). Внутри рамки в правом нижнем углу помещают основную надпись 3 (угловой штамп). На листах формата А4 основную надпись помещают вдоль короткой стороны листа. Рамку и графы основной надписи выполняют сплошной толстой основной и сплошной тонкой линиями.

Форма, содержание и размер граф основной надписи для технических чертежей (рис. 3) должны соответствовать ГОСТ 2.104—68*. Для текстовых документов форма основной надписи несколько иная (см. раздел «Машиностроительные чертежи»).

§ 4. Масштабы чертежей

М а с ш т а б — отношение линейных размеров изображенного на чертеже предмета к его размерам в натуре. Масштаб может быть выражен числом (числовой масштаб) или изображен графически (линейный масштаб).

Числовой масштаб обозначают дробью, которая показывает кратность увеличения или уменьшения размеров изображения на чертеже. При выполнении чертежей в зависимости от их назначения, сложности форм предметов и сооружений, их размеров применяют следующие числовые масштабы (ГОСТ 2.302—68)*:

уменьшения 1:2; 1:2,5; 1:4; 1:5; 1:10; 1:15; 1:20; 1:25; 1:40; 1:50; 1:75; 1:100; 1:200; 1:400; 1:500; 1:800; 1:1000;

увеличения: 2:1; 2,5:1; 4:1; 5:1; 10:1; 20:1; 40:1; 50:1; 100:1;

натуральная величина 1:1.

При проектировании генеральных планов крупных объектов используют масштабы 1:2000; 1:5000; 1:10 000; 1:20 000; 1:25 000; 1:50 000.

В том случае, если чертеж выполнен в одном масштабе, его значение указывают в предназначенной для этого графе основной надписи чертежей по типу 1:1; 1:2; 1:100 и т. д. Если же какое-либо изображение на чертеже выполнено в мас-

штабе, отличающемся от указанного в основной надписи, то под соответствующим наименованием изображения указывают масштаб по типу М 1:1; М 1:2 и т. д.

Применяя числовой масштаб при выполнении чертежей, приходится делать вычисления, чтобы определить размеры отрезков линий, наносимых на чертеже. Например, чтобы определить длину отрезка на чертеже при длине изображаемого предмета 4000 мм и числовом масштабе 1:50, нужно 4000 мм разделить на 50 (степень уменьшения) и полученную величину (80 мм) отложить на чертеже.

Для сокращения вычислений пользуются масштабной линейкой или строят соответствующий числовому линейный масштаб, как это показано на рис. 4, а для числового масштаба 1:50. Проводят прямую линию и на ней откладывают несколько раз основание масштаба — величину, которая получается в результате деления принятой единицы измерения (1 м = 1000 мм) на размер уменьшения 1000:50 = 20 мм. Первый отрезок с левой

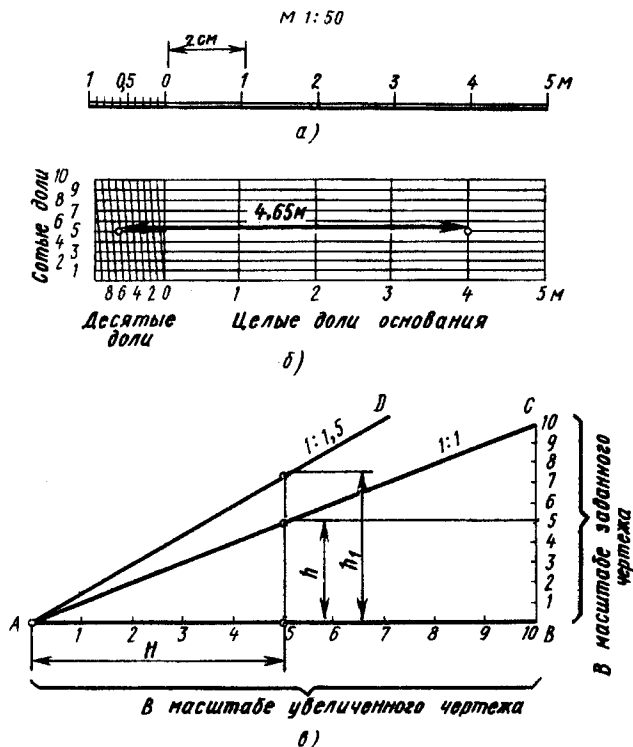


Рис. 4. Графические масштабы:

а — линейный, б — поперечный, в — угловой (пропорциональный)

стороны делят на несколько равных частей так, чтобы каждое деление соответствовало целому числу. Если этот отрезок разделить на 10 частей, то каждое деление будет соответствовать 0,1 м; если на 5 частей — то 0,2 м. Над точками деления линии на отрезки, равные основанию масштаба, надписывают числовые значения, которые соответствуют натуральным размерам, при этом у первого деления справа всегда ставят нуль. Значение мелких делений от нуля влево также надписывают, как это изображено на рис. 4, а.

Для того чтобы взять, пользуясь построенным линейным масштабом, например, размер 4,65 м (4650 мм), нужно одну ножку циркуля-измерителя поставить на 4 м, а другую — на шестое с половиной дробное деление слева от нуля. Если точность окажется недостаточной, применяют поперечный масштаб.

Поперечный масштаб дает возможность выразить или определить размер с погрешностью до сотых долей основной единицы измерения. Так, на рис. 4, б показано определение размера, равного 4,65 м. Десятые доли берут на горизонтальном отрезке масштаба, а сотые — на вертикальном.

В тех случаях, когда требуется построить увеличенное или уменьшенное изображение, выполняемое по заданному чертежу, масштаб которого может быть произвольным, применяют *угловой (пропорциональный) масштаб* (рис. 4, в). Угловой масштаб строят в виде прямоугольного треугольника, отношение катетов которого равно кратности изменения масштаба изображения ($h : H$). С помощью углового масштаба можно изменять масштаб изображения, пользуясь отвлеченными величинами и не вычисляя размеров изображаемого объекта. Например, требуется изобразить заданный чертеж в увеличенном масштабе. Для этого строим прямоугольный треугольник ABC , у которого вертикальный катет BC равен отрезку какой-либо прямой, взятой на заданном чертеже, а горизонтальный катет AB равен длине соответствующего отрезка в масштабе увеличенного чертежа. Таким образом, чтобы увеличить какой-либо отрезок прямой заданного чертежа, например h , надо отложить его параллельно катету BC угло-

вого масштаба (по вертикали) между катетом AB и гипотенузой AC . Тогда увеличенный размер отрезка будет равен размеру H , взятому (по горизонтали) на стороне AB углового масштаба.

Можно применить и другой способ. Как и в первом случае, отложим по вертикали какой-либо отрезок заданного чертежа h . Затем в этом же месте отложим длину отрезка h_1 с соответствующим увеличением и через полученную точку проведем наклонную прямую AD . Искомые отрезки получим аналогичным образом. Удобно пользоваться измерителем, вычерчивая угловой масштаб на миллиметровой бумаге.

Угловой масштаб может быть использован также и для перевода величин из одного числового масштаба в другой.

На увеличенном чертеже, как и на заданном, необходимо указывать числами действительные размеры, которые имеет изображаемый предмет в натуре, а не на чертеже.




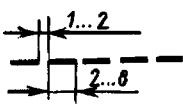
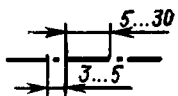
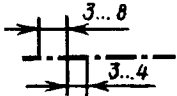
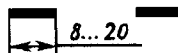

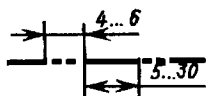
Масштабы, принятые при выполнении чертежей промышленных, жилых и общественных зданий, машиностроительных чертежей, чертежей санитарно-технического оборудования и различных конструкций, указаны в соответствующих разделах.

§ 5. Линии чертежа

Чтобы чертеж был выразительным и легко читался, он должен быть оформлен линиями различной толщины и начертания. Линии чертежа, их начертание, толщина и назначение установлены ГОСТ 2.303—68* (табл. 1).

Как видно из табл. 1, основная линия чертежа — это линия видимого контура. Толщину сплошной основной линии s выбирают в пределах 0,5...1,4 мм в зависимости от величины и сложности изображения, а также от формата и назначения чертежа. Выбранные толщины линий должны быть одинаковыми для всех изображений на данном чертеже, вычерчиваемых в одном и том же масштабе. При этом необходимо выдерживать указанные в табл. 1 соотношения толщин линий по отношению к толщине сплошной основной линии. Эти соотношения берут на глаз.

Таблица 1. Линии чертежа (ГОСТ 2.303—68*)

Наименование	Начертание	Толщина линии по отношению к толщине основной линии	Назначение
Сплошная толстая основная		s	Линии видимого контура; линии перехода видимые, линии контура сечения (вынесенного и входящего в состав разреза)
Сплошная тонкая		От $s/3$ до $s/2$	Линии контура наложенного сечения; линии размерные и выносные; линии штриховки; линии-выноски; полки линий-выносок и подчеркивание надписей; линии перехода воображаемые; следы плоскостей
Сплошная волнистая		То же	Линии обрыва; линии разграничения вида и разреза
Штриховая		\times	Линии невидимого контура; линии перехода невидимые
Штрихпунктирная тонкая		\times	Линии осевые и центровые; линии сечений; являющиеся осями симметрии для наложенных или вынесенных сечений
Штрихпунктирная утолщенная		От $s/2$ до $2/3s$	Линии, обозначающие поверхности, подлежащие термообработке или покрытию Линии для изображения элементов, расположенных перед секущей плоскостью (наложенная проекция)
Разомкнутая		От s до $1\frac{1}{2}s$	Линии сечений
Сплошная тонкая с изломами		От $s/3$ до $s/2$	Длинные линии обрыва
Штрихпунктирная с двумя точками тонкая		От $s/3$ до $s/2$	Линии сгиба на развертках; линии для изображения частей изделий в крайних или промежуточных положениях и для изображения развертки, совмещенной с видом

При выполнении штриховых линий длина штрихов должна быть одинаковой и увеличиваться вместе с увеличением толщины линий и уменьшаться соответственно с уменьшением их толщины. При этом расстояние между штрихами делают в 2...4 раза меньше длины штриха. Длина штрихов и расстояние между ними в штриховых и штрихпунктирных линиях указаны в табл. 1.

Штрихпунктирные линии должны пересекаться и заканчиваться штрихами, а не точками. Центр окружности отмечают пересечением штрихов. В окружностях диа-

метром менее 12 мм штрихпунктирные линии, применяемые в качестве центровых, заменяют сплошными тонкими линиями. Сплошные волнистые линии, а также линии излома у сплошных линий с изломами проводят от руки. Размерные числа и надписи не должны пересекаться линиями чертежа. Рамку чертежей, таблицы, основные надписи и спецификации выполняют сплошными линиями толщиной s . На рис. 5 приведены примеры применения линий на чертежах.

В строительных чертежах на разрезах видимые линии контуров, не попадающие

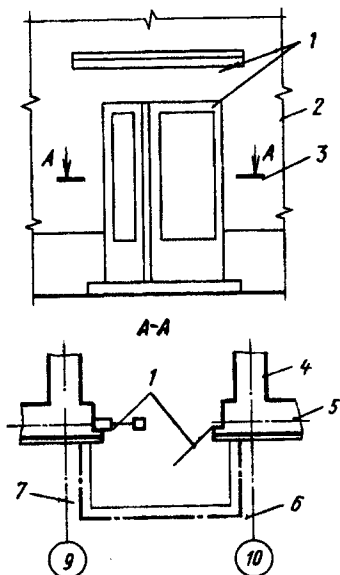


Рис. 5. Примеры применения линий на чертежах:

1 — сплошная тонкая, 2 — сплошная тонкая с изломами, 3 — разомкнутая, 4 — сплошная толстая основная, 5 — короткие линии обрыва, 6 — штрихпунктирная тонкая, 7 — штрихпунктирная утолщенная

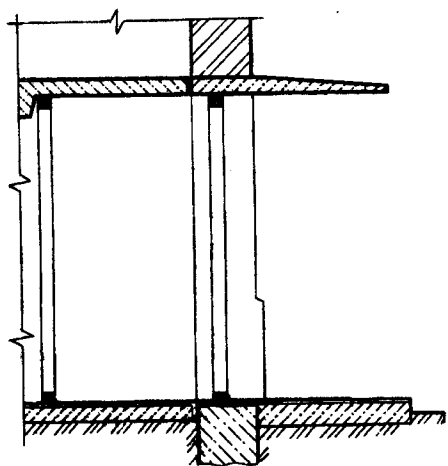


Рис. 6. Сплошные тонкие линии видимого контура в разрезах на строительных чертежах

в плоскость сечения, допускается выполнять сплошной тонкой линией (рис. 6).

Приступая к выполнению чертежа, следует предварительно установить размеры листа бумаги (формат чертежа), масштаб, расположение изображений на листе, размещение надписей.

В проектной работе большинство черте-

жей оформляют в карандаше. В этом случае рекомендуется сначала чертеж выполнить тонкими линиями карандашом твердости Т или 2Т, а затем обвести его более мягким карандашом (ТМ, М), выдерживая установленные толщины и начертания линий (см. табл. 1). При выполнении чертежа карандашом на специальной кальке, с которой делают светокопию, применяют карандаш «Люмограф». Если чертеж оформляют тушью, то обводить его рекомендуется в следующем порядке:

вписывают все размерные числа и знаки;

обводят все тонкие сплошные и штрихпунктирные линии толщиной $s/2$ или $s/3$ (кроме штриховки сечений), сначала все кривые линии, затем горизонтальные, вертикальные и наклонные прямые линии;

обводят все основные сплошные линии толщиной s в последовательности, указанной выше;

обводят все штриховые и штрихпунктирные утолщенные линии толщиной от $s/2$ до $s/3$ в порядке, указанном выше;

обводят все сплошные волнистые линии и линии излома у сплошных тонких с изломами толщиной от $s/2$ до $s/3$;

заштриховывают сечения;

наносят стрелки или засечки;

обводят заголовки и поясняющие надписи.

После этого чертеж окончательно проверяют и чистят резинкой.

§ 6. Чертежные шрифты и надписи на чертежах

На чертежах и схемах кроме размерных чисел наносят различные надписи как в графах основной надписи (угловом штампе), так и на поле чертежа — надписи с обозначением изображений, а также надписи, относящиеся к отдельным элементам изображаемого изделия или здания. Надписи должны быть ясными и четкими.

Чертежные шрифты. ГОСТ 2.304—81* устанавливает шрифты для надписей, наносимых на чертежах и технических документах всех отраслей промышленности и строительства. Чертежные шрифты характеризуются простотой конструкции букв, цифр и знаков. Для лучшего восприятия конструкции шрифта его построе-

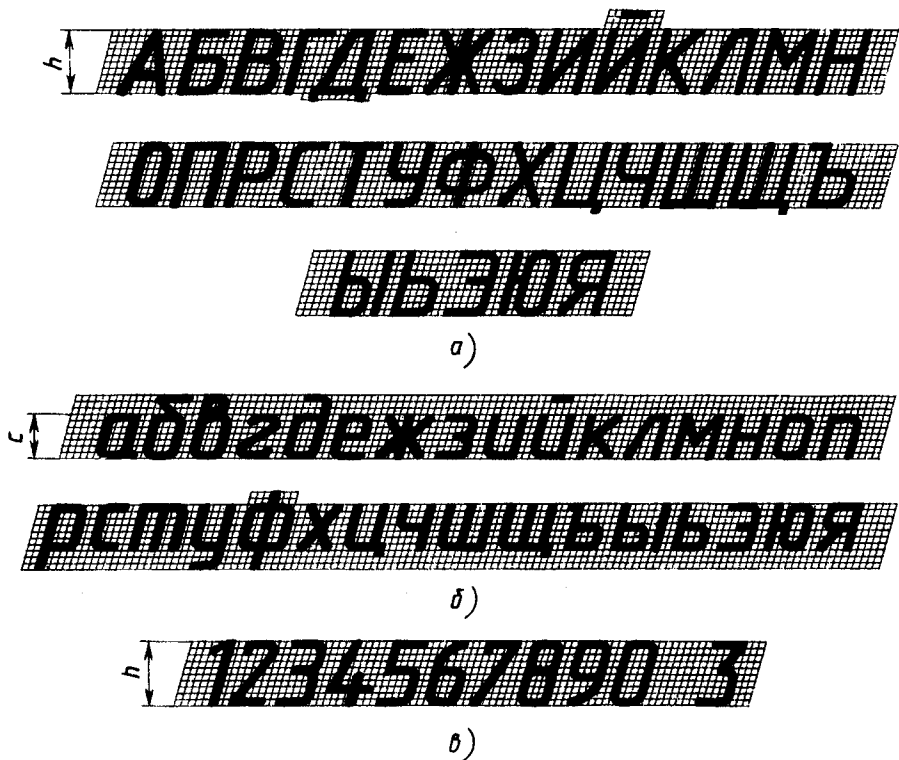


Рис. 7. Чертежный шрифт с наклоном (тип Б):
 а — прописные буквы, б — строчные буквы, в — арабские цифры

ние показано на вспомогательной сетке (рис. 7, а, б), шаг линий которой зависит от толщины линий шрифта. Наклон букв и цифр данного шрифта к основанию строки равен примерно 75° .

Размер шрифта характеризуется высотой h прописных букв в миллиметрах (табл. 2). Установлены следующие размеры шрифта: 2,5; 3,5; 5; 7; 10; 14; 20; 28; 40. Параметры шрифта зависят от размера шрифта h или от толщины линии шрифта

d , равной $1/10h$ (рис. 8, а). Высота строчных букв c определяется из отношения их высоты (без отростков h) к размеру шрифта h и составляет $c = 7/10h$. Ширина большинства прописных букв равна $6/10h$ ($6d$). Ширина букв А, Д, М, Х, Ы, Ю — $7/10h$ ($7d$), а букв Ж, Ф, Щ, Ъ — $8/10d$ ($8d$). Ширина строчных букв и арабских цифр, кроме цифры 1, составляет $5/10h$ ($5d$). В 16 случаях конструкция строчных букв повторяет прописные. Скругленные

Таблица 2. Размеры букв и цифр чертежного шрифта типа Б по ГОСТ 2.304—81* (см. рис. 8)

Параметры шрифта	Обозначение	Относительный размер	Размеры, мм
Размер шрифта:			
высота прописных букв	h	$(10/10)h$ $10d$	2,5 3,5 5 7 10 14 20
высота строчных букв	c	$(7/10)h$ $7d$	1,8 2,5 3,5 5 7 10 14
Расстояние между буквами	a	$(2/10)h$ $2d$	0,5 0,7 1 1,4 2 2,8 4
Минимальный шаг строк	b	$(17/10)h$ 17	4,3 6 8,5 12 17 24 34
Минимальное расстояние между словами	e	$(6/10)h$ $6d$	1,5 2,1 3 4,2 6 8,4 12
Толщина линий шрифта	d	$(1/10)h$ d	0,25 0,35 0,5 0,7 1 1,4 2

Примечание. g — наибольшая ширина буквы, $g = 6/10h$.

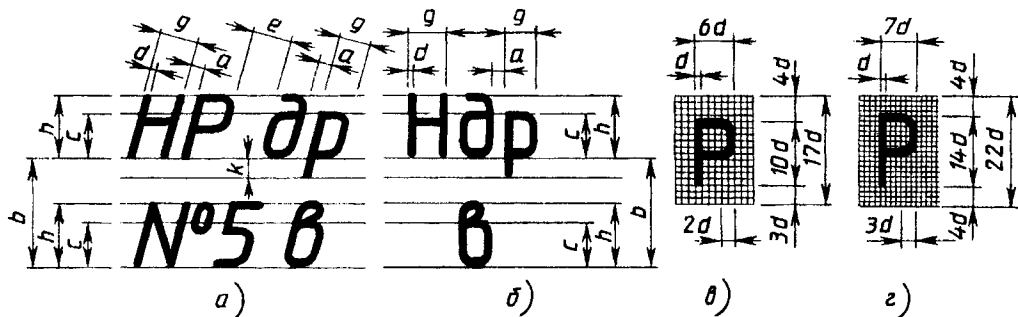


Рис. 8. Основные типы шрифта и параметры в конструкции букв:

a — шрифт с наклоном (тип Б), *б* — без наклона (тип Б), *в* — построение шрифта по вспомогательной сетке, *г* — построение шрифта с толщиной линий, равной $1/14$ высоты прописных букв (тип А)

участки прописных букв выполняют в пределах двух толщин ($2d$) линий шрифта.

Расстояние a между буквами, соседние линии которых не параллельны между собой (например, ГА, АТ), может быть уменьшено наполовину, т. е. на толщину d линии шрифта. Цифру 1 размещают на расстоянии от смежных цифр и букв, равном $2/10h$. На рис. 7, в дан вариант выполнения цифры 3.

Минимальным расстоянием между словами e , разделенным знаком препинания, является расстояние между знаком препинания и следующим за ним словом. Минимальный шаг строк b , или расстояние между основаниями строк, составляет $17/10h$. Таким образом, величина проме-

жутка между строками прописных букв должна быть не менее высоты строчных букв — $7/10h$.

При выполнении надписей применяют также чертежный шрифт без наклона (рис. 8, б), имеющий те же размеры и параметры, что и шрифт с наклоном. ГОСТ 2.304—81* устанавливает еще два чертежных шрифта — с наклоном и без наклона — таких же размеров, но другого типа (рис. 8, в, г), в которых толщина линии шрифта d составляет $1/14h$.

Выполнение надписей. Прежде чем приступить к выполнению надписи, надо хорошо изучить конструкцию букв и цифр шрифта, которым будет исполнена надпись. При выполнении надписей между



Рис. 9. Параметры шрифта (тип Б) (а) и приемы выполнения надписей (б)

двумя параллельными линиями, проведенными на расстоянии, которое соответствует высоте прописных букв, посередине можно провести еще одну линию (рис. 9, а). В большинстве случаев в конструкции букв средние горизонтальные участки линий проводят выше середины высоты прописных букв и цифр. Надписи, заголовки могут состоять только из прописных и строчных букв (рис. 9, б).

При выполнении надписи определяют место для нее и задаются размером шрифта. После этого, если надпись крупная, т. е. высота букв больше 7 мм, необходимо:

на отведенном для надписи месте провести две параллельные линии на расстоянии, соответствующем высоте букв;

от начала надписи разметить по масштабной линейке ширину всех букв, расстояние между ними и разрыв между словами;

через полученные точки разбивки провести параллельные прямые под углом, соответствующим углу наклона шрифта;

в полученные четырехугольники вписать соответствующие буквы.

Указанный порядок выполнения надписей рекомендуется как для крупных, так и для мелких надписей. В дальнейшем, когда шрифт будет хорошо изучен, при выполнении мелких надписей можно не строить четырехугольники для каждой буквы и цифры, а провести ряд произвольных штрихов под углом, принятым для данного шрифта. Эти штрихи помогут выдержать одинаковый наклон букв и цифр в надписи. Овладев в совершенстве шрифтом, можно не наносить вспомогательные штрихи, однако две параллельные линии, устанавливающие высоту надписи, проводить надо обязательно. Хорошо изучив конструкции букв и цифр, можно при выполнении надписей ширину букв и цифр и промежутки между ними брать на глаз, выдерживая соотношения, принятые для шрифта, который используют в надписи. Для некоторых шрифтов существуют трафареты, применение которых облегчает выполнение надписей карандашом. Если надпись делают тушью, то предварительно намечают ее в карандаше, а затем обводят тушью.

§ 7. Нанесение размеров на чертежах

О величине изображенного на чертеже предмета или его частей независимо от масштаба изображения судят по размерным числам. Правила нанесения размеров на чертежах установлены ГОСТ 2.307—68*.

Для нанесения на чертеже размеров проводят *выносные* и *размерные* линии и указывают размерные числа. Размерные линии с обоих концов ограничивают стрелками. Выносные линии должны выходить за концы стрелок размерной линии на 1...5 мм. Размер стрелок зависит от толщины линий видимого контура и должен быть одинаковым для всех размеров данного чертежа (рис. 10, а). При нанесении размера прямолинейного отрезка (рис. 10, б) размерную линию проводят параллельно этому отрезку, а выносные линии — перпендикулярно размерным. Минимальные расстояния между параллельными размерными линиями, а также между размерной и линией контура зависят от размеров изображения и насыщенности и составляют в первом случае — 7 мм, во втором — 10 мм.

На строительных чертежах вместо стрелок допускается применять засечки (рис. 10, в) в виде короткой (2...4 мм) сплошной основной линии, проводимой с наклоном вправо под углом 45° к раз-

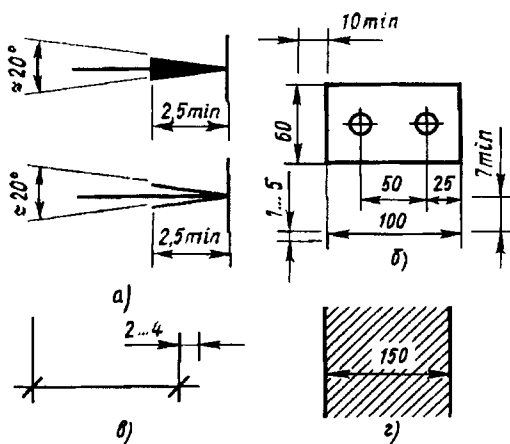


Рис. 10. Нанесение размеров на чертежах: а — размерная стрелка, б — размеры прямолинейных отрезков, в — засечки, г — размер на заштрихованной площади чертежа

мерной линии. Засечки наносят на пересечении размерных и выносных линий, при этом размерные линии должны выступать за крайние выносные линии на 1...3 мм. Размерные числа проставляют над размерной линией параллельно ей и по возможности ближе к ее середине. Высоту цифр берут в зависимости от масштаба чертежа и его назначения, но она должна быть не менее 2,5 мм, а на чертежах, выполненных в карандаше, не менее 3,5 мм.

Каждый размер должен быть указан на чертеже только один раз. Размеры на чертежах проставляют в мм без обозначения единицы измерения. Если размеры даются в других единицах измерения (см, м), то соответствующие размерные числа записывают с обозначением измерения (см, м) или указывают их в технических требованиях.

Линии контура, осевые и центровые линии нельзя использовать в качестве размерных линий. Меньшие размеры должны располагаться ближе к контуру изображения, а большие — дальше от него. В этом случае выносные линии не будут пересекать размерные линии.

Размерные числа не допускается пересекать линиями. Если размерное число ставится на площади, подлежащей штриховке, то штриховку у размерного числа прерывают (рис. 10, з).

В тех случаях, когда недостаточно места для размерного числа, число наносят, как показано на рис. 11. При обозначении размера диаметра на любом виде перед размерным числом ставят знак \varnothing с углом наклона штриха 75° , а при нанесении размера радиуса — букву R . Стрелки у раз-

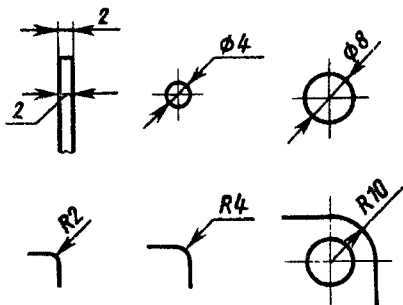


Рис. 11. Нанесение размеров при недостатке места для размерных чисел

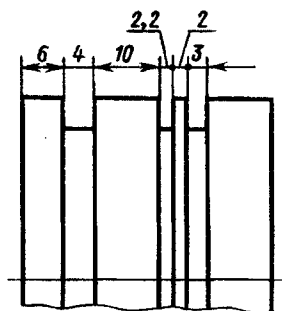


Рис. 12. Нанесение точек вместо стрелок

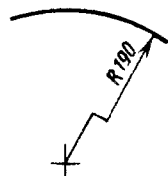


Рис. 13. Приближение центра к дуге при большом радиусе

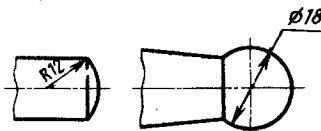


Рис. 14. Нанесение радиуса или диаметра сферы

мерной линии радиуса делают только на конце линии, соприкасающейся с дугой окружности. В некоторых случаях при недостатке места для нанесения стрелок на размерных линиях, расположенных цепочкой, стрелки можно заменить засечками или точками (рис. 12).

При большом радиусе центр допускается приближать к дуге, а размерную линию радиуса показывают с изломом под углом 90° (рис. 13). Перед размерным числом диаметра (радиуса) сферы наносят знак \varnothing (R) (рис. 14).

При наличии закруглений контурных линий предмета (рис. 15) выносные линии проводят от точек пересечения сторон скругляемого угла или от центра дуги скругления.

В случае, когда выносные линии нельзя нанести перпендикулярно измеряемому отрезку, выносные и размерные линии проводят так, чтобы они вместе с измеряемым отрезком образовали параллелограмм (рис. 16).

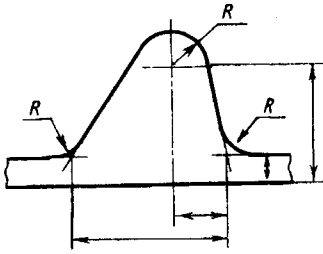


Рис. 15. Нанесение выносных линий при наличии закруглений

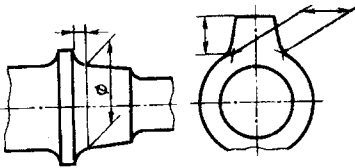


Рис. 16. Нанесение выносных линий, не перпендикулярных размерным

Размерные числа наклонных размерных линий пишут так, как показано на рис. 17 (размер 35).

Размерные числа угловых размеров в зоне, расположенной выше горизонтальной осевой линии, помещают над размерными линиями со стороны их выпуклости; в зоне, расположенной ниже горизонтальной осевой линии, — со стороны вогнутости размерных линий. В заштрихованной зоне наносить размерные числа не рекомендуется. В этом случае размерные числа указывают на горизонтально нанесенных полках (рис. 17).

Размерные линии наносят вне контура изображения, но допускается наносить их и внутри контура, если не нарушается удобочитаемость чертежа (рис. 18). Необходимо избегать пересечения размерных и выносных линий.

§ 8. Уклон и конусность

Наклонные прямые элементы изображенного предмета характеризуются углами наклона к горизонтальной прямой или уклоном. Уклоном i прямой AB относительно прямой AC (рис. 19) называется отношение превышения прямой к горизонтальной ее проекции $i = BC/AC = \text{tg} \alpha$. Уклоны выражают отношением чисел (1 : 10) или в процентах (10%). На чертежах уклон обозначают знаком \sphericalangle , который ставят перед размерным числом, определяющим уклон, параллельно основному направлению. Вершина угла направлена в сторону уклона. Обозначение уклона наносят на полке линии-выноски или непосредственно над линией контура.

На чертеже, изображающем предмет конической формы, указывают степень его

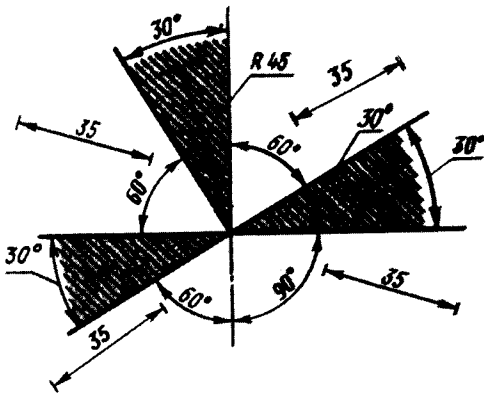


Рис. 17. Нанесение угловых и линейных размеров при разных наклонах размерных линий

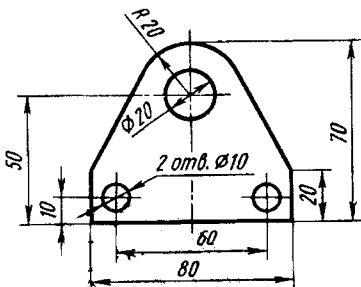


Рис. 18. Вынесение размеров за контур изображения

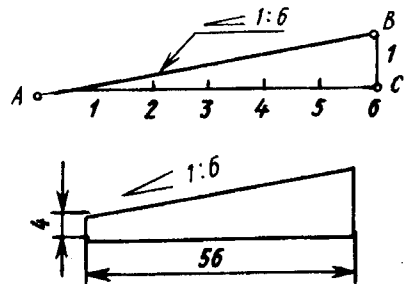


Рис. 19. Построение и обозначение уклона

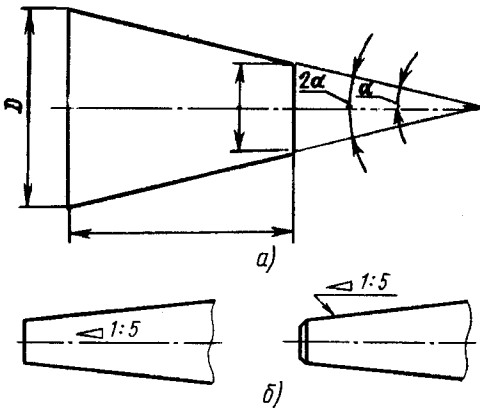


Рис. 20. Построение конусности (а) и обозначение ее на чертеже (б)

конусности. *Конусностью* K называется отношение разности диаметров двух нормальных сечений конуса D, d к расстоянию l между ними (рис. 20, а): $K = (D - d) / l = 2 \operatorname{tg} \alpha$, следовательно, $K = 2i$. Перед размерным числом, определяющим конусность, ставят знак \triangleleft в виде равнобедренного треугольника, острый угол которого направлен в сторону вершины конуса (рис. 20, б).

Контрольные вопросы

1. Какие размеры сторон листа формата А3 установлены ГОСТ 2.301—68? 2. Что называется масштабом чертежа? 3. Что такое угловой масштаб и в каких случаях его используют? 4. Какие линии чертежа применяют для осевых, центровых и линий обрыва и какова их толщина относительно сплошной основной линии? 5. Как разграничивают размерные линии в машиностроительных и строительных чертежах? 6. Что называют уклоном, конусностью и как их обозначают на чертежах?

ГЛАВА II

ГЕОМЕТРИЧЕСКИЕ ПОСТРОЕНИЯ НА ЧЕРТЕЖАХ

§ 9. Построение перпендикуляров, деление отрезков и углов

При выполнении машиностроительных и строительных чертежей часто производят следующие геометрические построения на плоскости: деление отрезков и углов, сопряжение линий, построение цир-

кульных и лекальных кривых. Эти построения делают с помощью чертежных инструментов: рейшины, угольника, циркуля.

Опустить перпендикуляр из точки на прямую (рис. 21, а). Из точки C опишем дугу произвольного радиуса так, чтобы она пересекала прямую в двух точках A и B . Тем же радиусом из полученных точек проведем дуги окружностей, которые пересекутся в точке F . Соединив точку F пересечения дуг с заданной точкой C , получим прямую CK , перпендикулярную прямой AB .

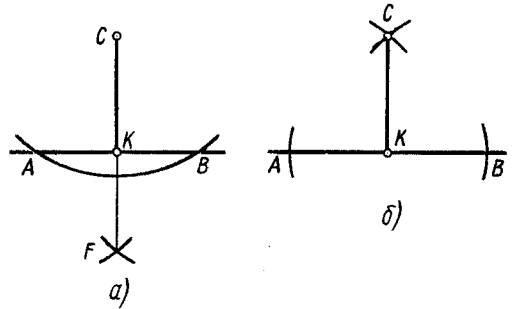


Рис. 21. Построение перпендикуляра к прямой: а — из точки вне прямой, б — из точки на прямой

Восстановить перпендикуляр из точки, расположенной на прямой (рис. 21, б). На прямой по обе стороны от точки K циркулем отложим равные отрезки KA и KB . Из полученных точек A и B опишем дуги, пересечение которых определяет точку C . Соединив полученную точку C с точкой K на прямой, получим перпендикуляр CK , восстановленный из точки K к прямой.

Разделить отрезок прямой на четыре равные части (рис. 22, а). Из концов отрезка прямой AB радиусом, большим половины отрезка, по обе стороны от прямой проведем дуги окружностей. Соединив точки пересечения дуг C и D , разделим отрезок прямой AB пополам. Аналогичным приемом каждую половину отрезка делим на две равные части AM и MK , KN и NB .

Разделить отрезок прямой в отношении $m:l$, например в отношении 2:3 (рис. 22, б). Под произвольным углом к отрезку прямой AB проведем вспомогательную прямую AC , на которой с помощью масштабной линейки или циркуля последовательно отложим две и три произвольные

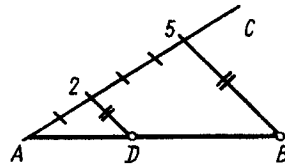
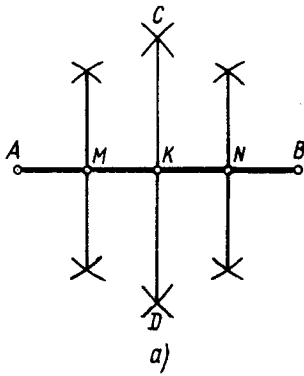


Рис. 22. Деление отрезка прямой на части:
а — на четыре равные части, б — в отношении 2 : 3

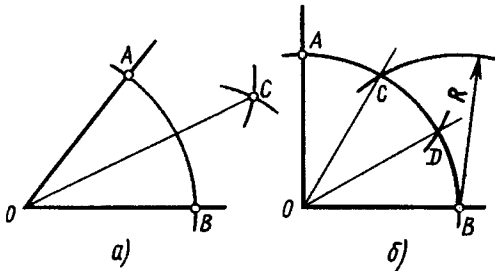


Рис. 23. Деление угла:

а — на две равные части, б — прямого угла на три равные части

единицы измерения. Конечные точки отрезков $A-5$ и AB соединим, затем параллельно прямой $5-B$ проведем прямую $2-D$, которая делит отрезок AB в заданном отношении 2 : 3.

Разделить угол на две равные части (рис. 23, а). Из вершины угла O произвольным радиусом опишем дугу AB , пересекающую стороны угла. Из полученных точек радиусом большим, чем половина дуги (или равным первому радиусу), выполним пересечение дуг. Прямая OC , соединяющая точку пересечения дуг с вершиной, делит угол пополам.

Разделить прямой угол на три равные части (рис. 23, б). Из вершины угла O произвольным радиусом опишем дугу, пересекающую стороны угла в точках A и B . Из полученных точек тем же радиусом сделаем засечки на проведенной дуге. Прямые, соединяющие точки C и D с вершиной O , делят прямой угол на три равные части.

Комбинируя на рейшине различным образом чертежные угольники (равнобед-

ренный и с углами 30 и 60°), можно получить суммированием и разностью следующие углы: $75, 105, 120, 135^\circ$.

§ 10. Построение правильных многоугольников

Равносторонний треугольник и правильный шестиугольник (рис. 24, а). Раствором циркуля, равным радиусу R окружности, делим окружность на шесть частей. Отметим точки деления цифрами $1, \dots, 6$. Соединив последовательно соседние точки

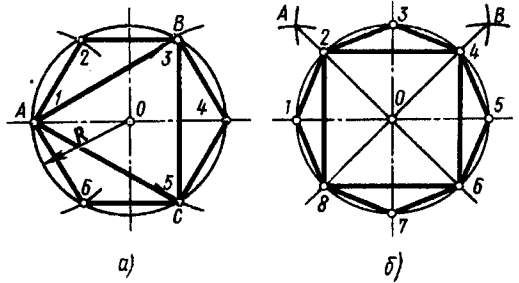


Рис. 24. Построение равностороннего треугольника и правильного шестиугольника (а), квадрата и правильного восьмиугольника (б)

деления прямыми, получим правильный шестиугольник $1-2-3-4-5-6$, а соединив точки деления через одну, — правильный треугольник $1-3-5$.

Квадрат и правильный восьмиугольник (рис. 24, б). В окружности проведем два взаимно перпендикулярных диаметра. Две четверти окружности делим пополам с помощью засечек дугами. Проведя прямые через точки A и B и центр окружности O ,

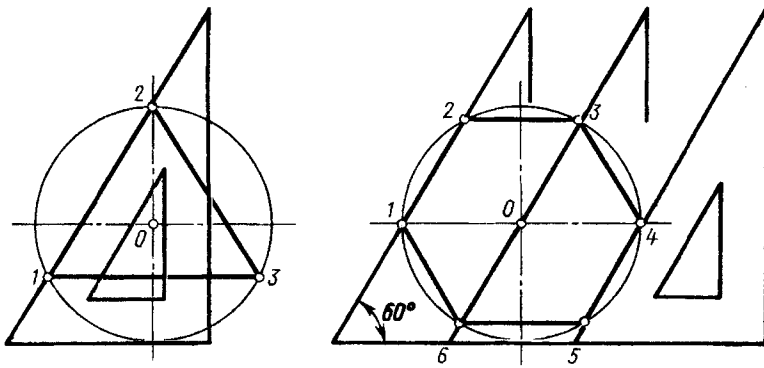


Рис. 25. Построение с помощью линейки и угольника правильных треугольника и шестиугольника, вписанных в окружность

разделим последнюю на восемь частей. Полученные точки деления обозначим цифрами 1, 2, ..., 8. Соединив точки деления окружности прямыми линиями через одну, получим квадрат 2—4—6—8, а соединив последовательно все точки деления прямыми, — правильный восьмиугольник 1—2—3—4—5—6—7—8.

Правильные треугольник, шестиугольник, квадрат и восьмиугольник могут быть построены также и с помощью чертежных прямоугольных угольников с углами 30 и 60° (рис. 25) и равнобедренного треугольника.

Правильный пятиугольник (рис. 26, а).

Проведем взаимно перпендикулярные диаметры AB и $D—5$. Разделим один из радиусов OB пополам с помощью дуги того же радиуса, соединив точки пересечения с окружностью прямой линией EC . Радиусом $C—5$ из точки C проведем дугу окружности до пересечения с горизонтальным диаметром в точке N . Прямая $N—5$ равна стороне вписанного пятиугольника.

Правильный пятиугольник можно построить и другим способом. Пятой части окружности соответствует центральный угол 72°, который определяется делением

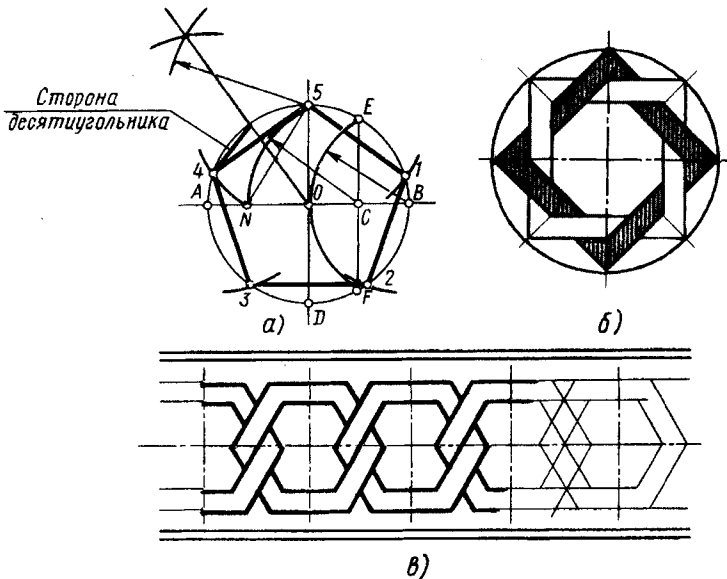


Рис. 26. Построение правильного пятиугольника (а); орнамент-розетка (б); полосовой орнамент — фриз (в)

360° на число сторон многоугольника. Центральный угол строят с помощью транспортира; хорда этого угла и будет искомой стороной многоугольника.

Этим способом можно построить многоугольник и с другим числом сторон. Делением пополам дуг, стягивающих стороны правильных вписанных многоугольников с числом сторон 5, 6 и 8, можно построить правильные многоугольники с числом сторон 10, 12 и 16.

На рис. 26, б, в приведены примеры построения розетки и несложного орнамента.

§ 11. Построение касательных к окружности

Касательная к точке, лежащей на окружности (рис. 27). Через центр окружности O и заданную точку A проведем прямую и на ее продолжении отложим отрезок AB , равный радиусу. Через точку A строим прямую DC , перпендикулярную прямой OB , она и будет касательной к окружности в точке A .

Касательная из точки, лежащей вне окружности (рис. 28). Соединим заданную точку A с центром окружности O . Разделим отрезок прямой OA пополам и из полученной точки O_1 на отрезке AO , как на диаметре, опишем окружность, которая пересечет заданную окружность в искомых точках касания M и N . Соединив полученные точки M и N с точкой A , построим прямые AM и AN , которые касаются данной окружности в точках M и N .

Касательная к двум окружностям. При построении касательных к двум окружностям возможны два случая: внешнее и внутреннее касания.

Для построения *внешней касательной* (рис. 29, а) проведем из центра O вспомогательную окружность радиусом, равным разности $R - R_1$, и определим на ней точку касания C_1 , как показано на рис. 28. Продолжим радиус OC_1 до пересечения с заданной окружностью в искомой точке касания T_1 . Из центра O_1 второй окружности проведем радиус O_1T_2 , параллельный радиусу OT_1 . Точки T_1 и T_2 будут точками касания, а прямая T_1T_2 — внешней касательной.

При построении *внутренней касательной* к окружности (рис. 29, б) вспомога-

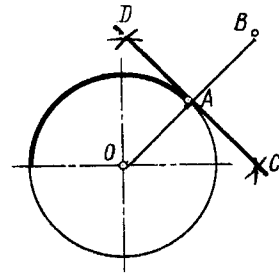


Рис. 27. Построение касательной к точке, принадлежащей окружности

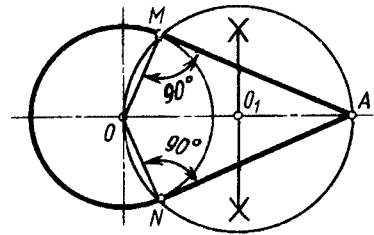


Рис. 28. Построение касательной прямой из точки, лежащей вне окружности

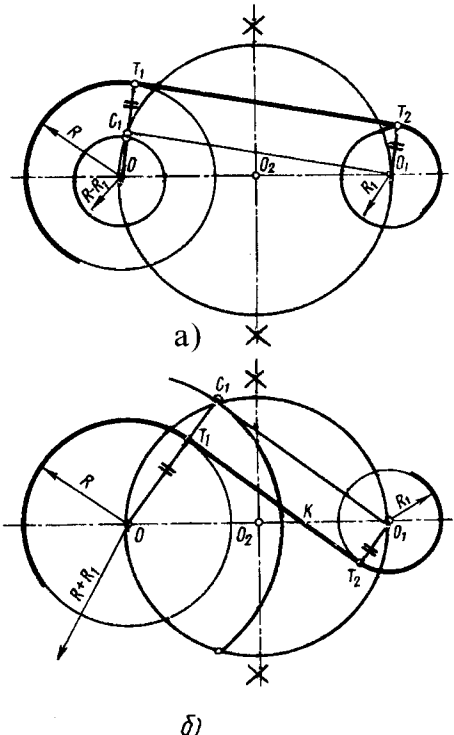


Рис. 29. Построение внешней (а) и внутренней (б) касательных к окружности

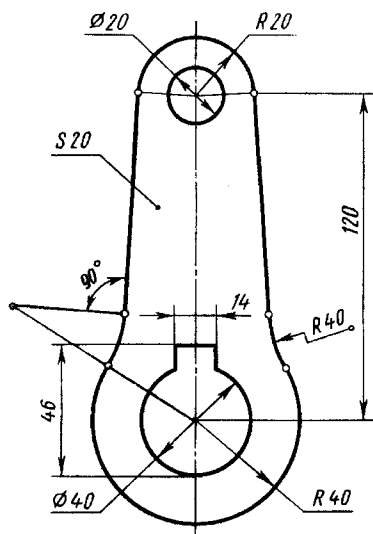


Рис. 30. Построение внешней и внутренней касательных к окружностям на примере технической детали (рычага)

ную окружность проведем радиусом, равным сумме $R + R_1$. Дальнейшие построения выполнены на чертеже. На рис. 30 приведено построение внешних и внутренних касательных к окружностям на примере чертежа технической детали (рычага).

§ 12. Сопряжение линий

Сопряжением называется плавный переход одной линии (прямой или кривой) в другую. При сопряжении кривой и прямой линий прямая служит касательной к кривой. Точка, в которой одна линия переходит в другую, называется *точкой сопряжения*. При вычерчивании сопряжений необходимо, во-первых, построить центр сопрягающей дуги и, во-вторых, определить точки сопряжения или касания.

При обводке фигур, имеющих смешанные очертания или сопряжения прямой линии с дугой окружности, сначала проводят дугу окружности, а затем прямую. При этом точки сопряжения на технических чертежах не должны выделяться кружками или точками (на рисунках данного учебника для большей наглядности построений это условие не соблюдено).

Сопряжение прямых линий. Пересекающиеся прямые образуют острый, прямой

или тупой угол. Центр дуги окружности, сопрягающий стороны угла, находится на биссектрисе угла и отстоит от сторон угла на расстоянии, равном радиусу сопрягающей дуги. Точка сопряжения (точка перехода окружности в прямую) лежит на пересечении перпендикуляра, опущенного на прямую из центра сопрягающей дуги.

Сопряжение сторон прямого угла дугой окружности (рис. 31, а) строим таким образом. От вершины угла B на его стороны AB , CB отложим отрезки BT_1 и BT_2 , равные заданному радиусу R сопрягающей дуги. Из полученных точек сопряжения T_1 и T_2 тем же радиусом R выполним пересечение дуг и определим центр O сопрягающей дуги.

Сопряжение сторон острого и тупого углов (рис. 31, б, в) выполним так. Сначала найдем центр O сопрягающей дуги. Для этого внутри углов параллельно его сторонам проведем на расстоянии R вспомогательные прямые OM и ON . Точка O пересечения прямых — центр сопрягающей дуги окружности. Опустив перпендикуляры OT_1 , OT_2 из центра O на стороны углов, получим точки сопряжения T_1 и T_2 .

Построение профиля прокатной стали (рис. 31, г) выполняют описанным выше способом.

Сопряжение прямой линии с окружностью. При касании двух окружностей между собой точки сопряжения (касания) находятся на пересечении окружностей с прямой, соединяющей их центры.

При построении сопряжения двух параллельных прямых AB и CD дугами окружностей (рис. 32, а) точки A и D соединим прямой и на ней зададимся точкой касания K сопрягающих дуг окружностей. Прямая AB будет касательной к сопрягающей дуге окружности, а точка A — точкой касания. Следовательно, центр O_1 сопрягающей дуги должен быть расположен на перпендикуляре AO_1 , восстановленном в точке A к прямой AB . Отрезок AK — хорда сопрягающей дуги, а следовательно, центр этой дуги должен находиться на перпендикуляре, проведенном через середину хорды AK . Пересечение этих двух перпендикуляров определит положение центра O_1 сопрягающей дуги AK . Аналогично определим центр O_2 сопрягающей дуги DK . Эта задача допускает несколько

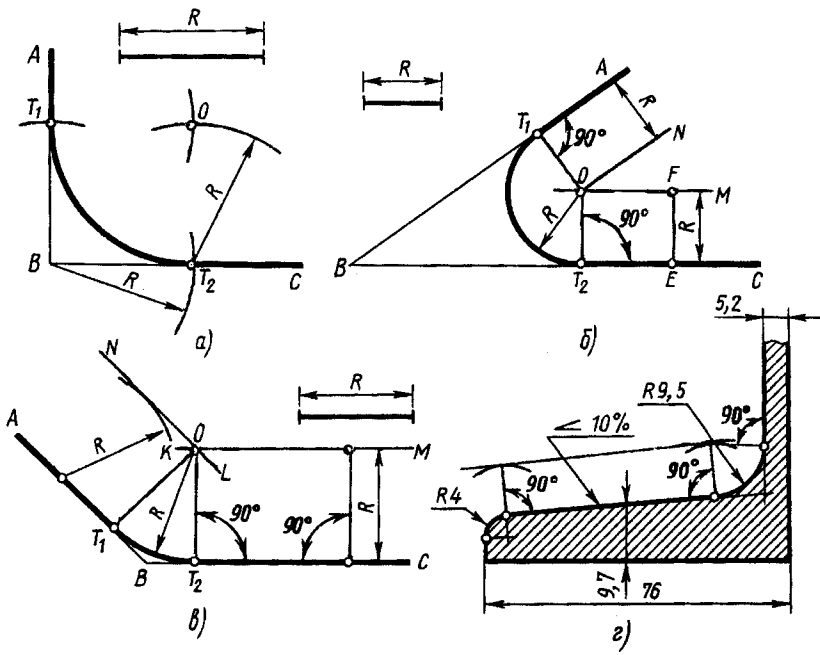


Рис. 31. Сопряжение сторон углов:

а — прямого, б — острого, в — тупого, г — построение профиля прокатной стали

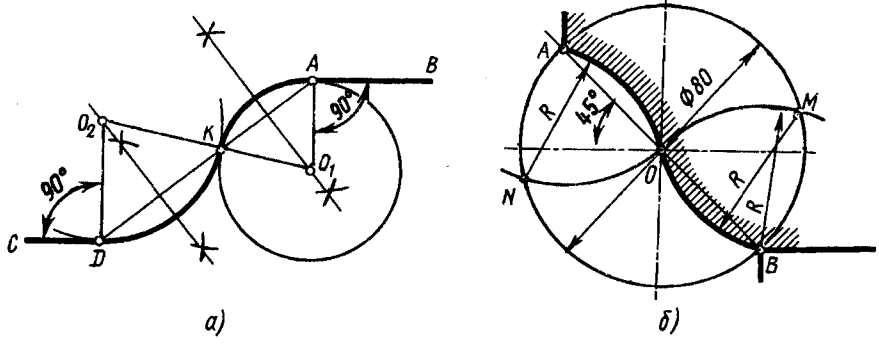


Рис. 32. Сопряжение двух параллельных прямых (а); построение архитектурного облома «гусек» (б)

решений в зависимости от положения точки K на прямой AD .

На рис. 32, б дано построение контура одного из архитектурных обломов «гусек». Задаиа окружность диаметром 80 мм. Из концевых точек контура A и B проведем дуги радиуса R , которые в пересечении с исходной окружностью определяют центры N и M сопрягающих дуг.

Сопряжение двух окружностей. При построении сопряжения двух окружностей дугой третьей окружности заданного ради-

уса возможны два варианта: внешнее сопряжение и внутреннее сопряжение.

Внешнее сопряжение окружностей дугой заданного радиуса R (рис. 33, а). Сопрягающая дуга касается заданных окружностей внешней стороной. Центр O сопрягающей дуги должен отстоять от окружностей на одном и том же расстоянии, равном R . Чтобы построить центр O сопрягающей дуги, из центров окружностей O_1 и O_2 проведем две вспомогательные дуги радиусами $R_1 + R$ и $R_2 + R$ до их

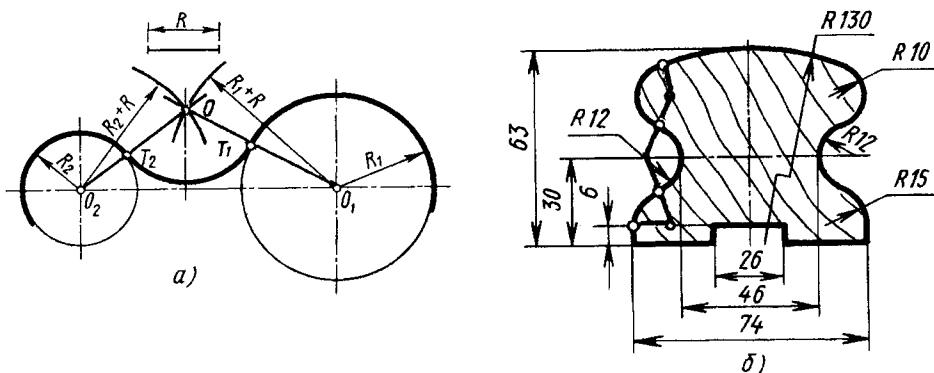


Рис. 33. Внешнее сопряжение окружностей дугой заданного радиуса (а); чертеж профиля поручня (б)

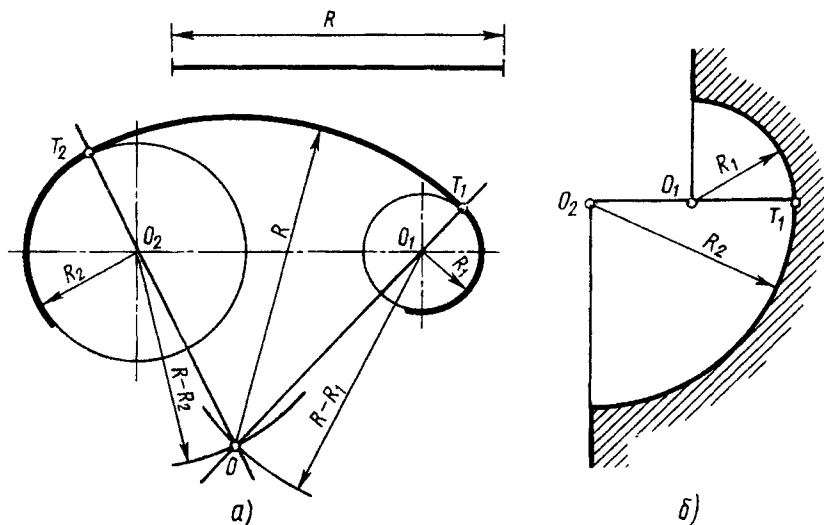


Рис. 34. Внутреннее сопряжение окружностей дугой заданного радиуса (а); построение профиля архитектурного облома «скося» (б)

взаимного пересечения. Точки сопряжения T_1 и T_2 лежат на линиях, соединяющих центры окружностей.

На чертеже профиля поручня (рис. 33, б) приведен пример построения внешнего сопряжения окружностей дугой $R12$.

Внутреннее сопряжение окружностей дугой заданного радиуса R (рис. 34, а). Сопрягающая дуга касается заданных окружностей внутренней стороной. Центр O сопрягающей дуги определяется пересечением дуг вспомогательных окружностей, радиусы которых равны разностям $R - R_1$ и $R - R_2$.

На рис. 34, б изображен профиль архитектурного облома «скося», построение

которого видно из чертежа (внутреннее сопряжение окружностей).

§ 13. Циркульные кривые линии

Сочетания дуг окружностей, последовательно сопряженных между собой и выполняемых с помощью циркуля, образуют циркульные кривые линии (плоские). Такие линии применяют при выполнении технических чертежей.

Построение овала по заданным осям. Овалы — замкнутые выпуклые кривые линии с одной или двумя осями симметрии, образованные сопряженными между собой

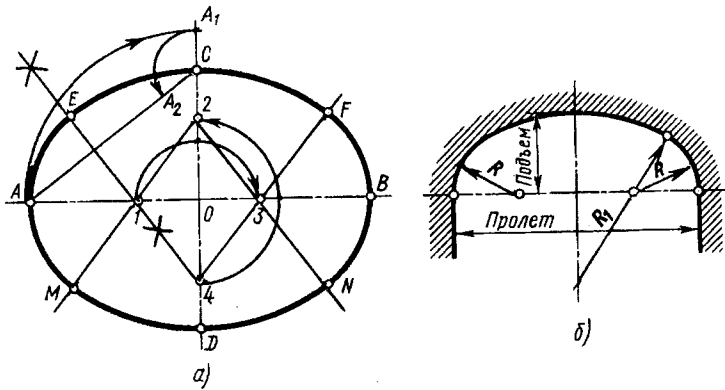


Рис. 35. Построение овала по заданным осям (а) и коробовой кривой по ширине пролета и подъему свода (б)

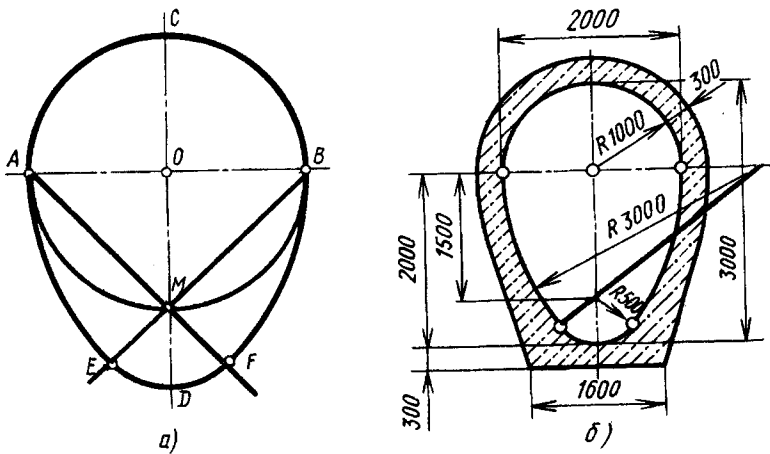


Рис. 36. Построение овала с одной осью симметрии (а) и поперечного сечения водоотводной железобетонной трубы (б)

дугами окружностей. Овалы строят обычно по четырем центрам.

На рис. 35, а приведено одно из возможных построений овала по заданным осям. Из точки пересечения осей O радиусом, равным половине большой оси, проведем дугу окружности до пересечения с продолжением малой оси. Отрезок A_1C является разностью полуосей. Соединим концы осей прямой AC , на которой отложим отрезок CA_2 , равный A_1C . Оставшуюся часть прямой (отрезок AA_2) разделим пополам и через середину этого отрезка проведем перпендикуляр до пересечения с горизонтальной осью в точке I , а с вертикальной — в точке 4 . Точки I и 4 , а также симметричные им точки 2 и 3 будут

центрами дуг окружностей овала. Точки сопряжения E, F, N, M находятся на линиях этих центров.

На рис. 35, б построена коробовая кривая по ширине пролета и подъему свода, что выполнено аналогично построению овала по заданным осям.

Овал с одной осью симметрии. Такой овал строим следующим образом (рис. 36, а). Проведем взаимно перпендикулярные прямые. Из точки пересечения O опишем окружность. Точки A и B соединим прямыми с точкой M , которые продолжим за пределы окружности. Контур овала вычертим в такой последовательности. Сначала выполним верхнюю часть овала — полуокружность радиуса OA . После этого

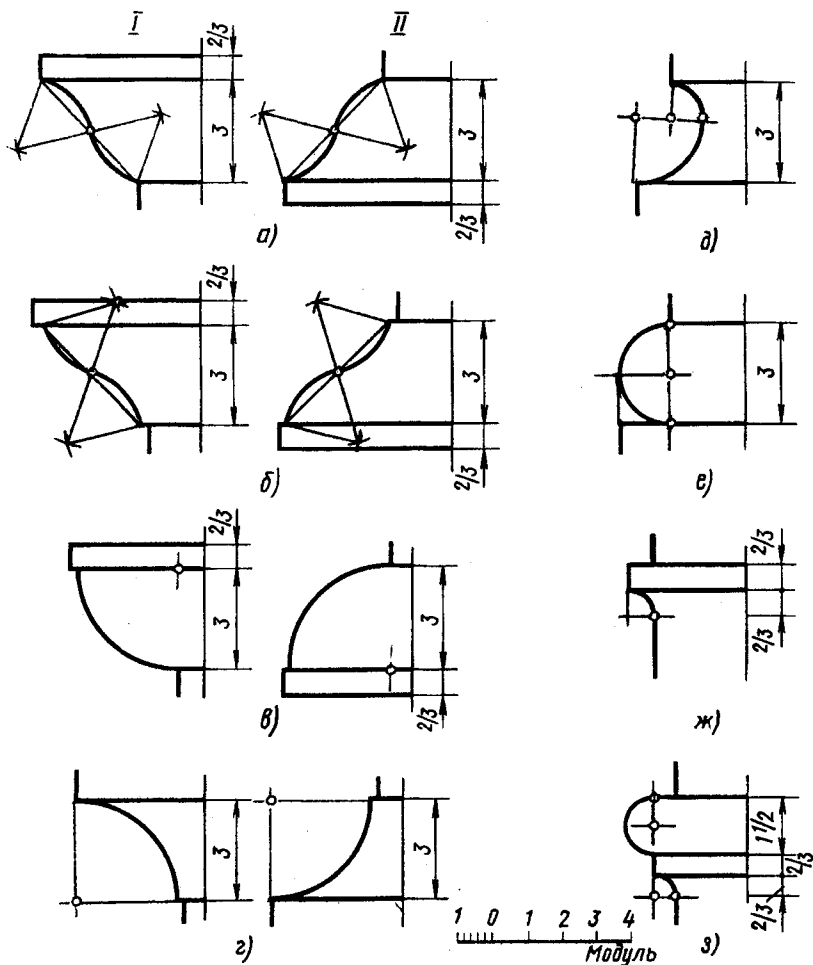


Рис. 37. Архитектурные обломы:

а — «гусек», б — «каблучок», в — четвертной вал, г — выкружка, д — скоция, е — вал, ж — полочка, з — астрагал; I — прямой, II — обратный

из точек A и B проведем сопрягающие дуги окружностей радиусов $BE = AF$. Контур овала замыкается дугой окружности радиуса EM .

На рис. 36, б изображено сечение водоотводной трубы, построенное аналогичным способом.

Архитектурные обломы. Архитектурными обломами называют профили отдельных элементов, входящих в состав наружных или внутренних карнизов зданий и других архитектурных элементов. Различные сочетания архитектурных обломов, выполненные в натуральную величину, служат основой для изготовления штукатурных шаблонов, которые предназначены

для создания профилей карнизов при отделочных работах.

На рис. 37 изображены архитектурные обломы. За единицу масштаба принята условная единица — модуль.

§ 14. Лекальные кривые линии

Для построения лекальных кривых определяют точки, принадлежащие кривой, а затем соединяют их с помощью лекала. К лекальным кривым относятся так называемые конические сечения — эллипс, парабола, гипербола, получаемые в результате сечения кругового конуса плоскостью, эвольвента, синусоида и другие кривые.

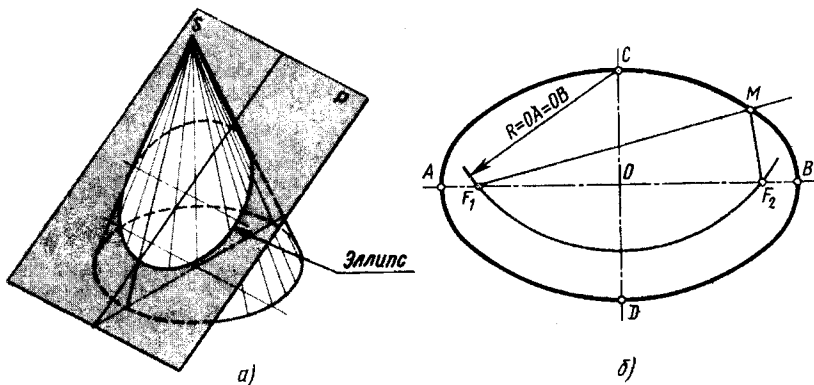


Рис. 38. Пересечение конуса плоскостью по эллипсу (а) и эллипс (б)

Эллипс. Если расечь поверхность кругового конуса наклонной плоскостью P так, чтобы она пересекла все его образующие, то в плоскости сечения получится эллипс (рис. 38, а).

Эллипс (рис. 38, б) — это плоская замкнутая кривая, у которой сумма расстояний каждой из ее точек M до двух заданных точек F_1 и F_2 есть величина постоянная и равная большой оси эллипса: $MF_1 + MF_2 = AB$. Оси эллипса — большая AB и малая CD — взаимно перпендикулярны и одна делит другую пополам. Оси делят кривую эллипса на четыре равные, попарно симметричные части. Если из концов малой оси CD , как из центров, описать дугу окружности радиусом, равным половине большой оси эллипса $R = OA = OB$, то она пересечет ее в точках F_1 и F_2 , называемых **фокусами**.

На рис. 39 приведен один из способов построения эллипса по его осям. На за-

данных осях AB и CD , как на диаметрах, строим две concentric окружности с центром в точке O . Большую окружность делим на произвольное число частей, и полученные точки соединим прямыми с центром O . Из точек пересечения $1, 1', 2, 2', 3, 3', 4, 4'$ со вспомогательными окружностями проведем отрезки вертикальных и горизонтальных прямых до их взаимного пересечения в точках E, F, K, M , принадлежащих эллипсу. Соединив с помощью лекала построенные точки плавной кривой, получим эллипс.

Парабола. Если круговой конус расечь плоскостью P , параллельной одной из его образующих, то в плоскости сечения получится парабола (рис. 40, а).

Парабола (рис. 40, б) — плоская незамкнутая кривая линия, каждая точка которой расположена на одинаковом расстоянии от данной прямой MN — **направляющей**, перпендикулярной оси параболы, и от фокуса F . **Вершина параболы** A расположена посередине между фокусом F и направляющей MN .

Для построения параболы по заданной направляющей и фокусу через точку F проведем ось x параболы перпендикулярно направляющей MN . Отрезок EF разделим пополам и получим вершину A параболы. Перпендикулярно оси параболы на произвольном расстоянии от вершины проведем прямые. Из точки F радиусом, равным расстоянию L от направляющей до соответствующей прямой, например CB , делаем засечки на этой прямой — точки C и B . Построив таким образом несколько пар симметричных точек, про-

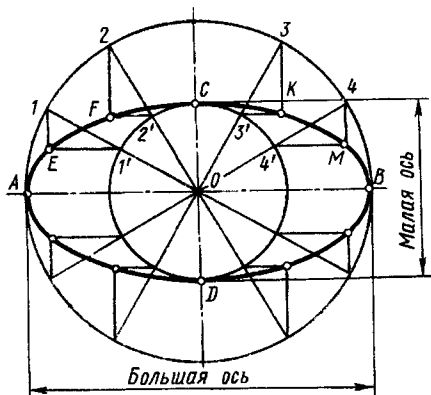


Рис. 39. Построение эллипса по осям

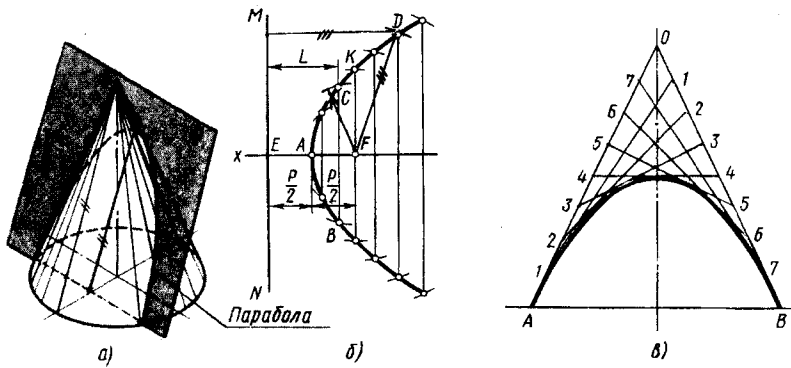


Рис. 40. Пересечение конуса плоскостью по параболе (а); построение параболы по фокусу и директрисе (б) и по двум ее точкам и касательным (в)

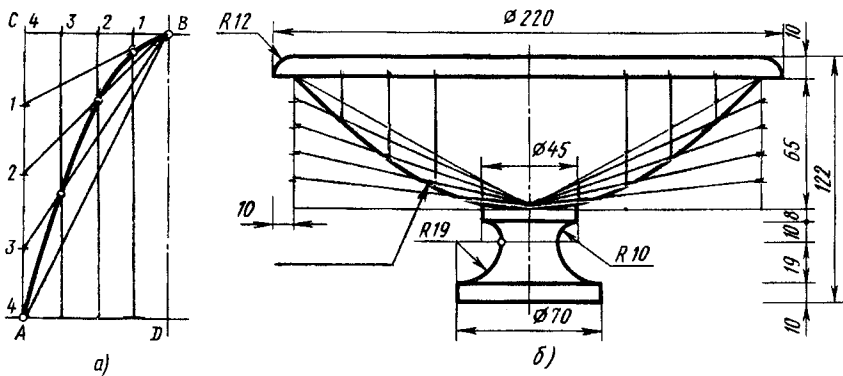


Рис. 41. Построение параболы по одной точке, вершине и оси (а); чертеж вазы с параболическим контуром (б)

ведем через них с помощью лекала плавную кривую.

На рис. 40, в приведен еще один способ построения параболы, касательной к двум прямым OA и OB в точках A и B . Отрезки OA и OB делим на одинаковое число равных частей (например, на восемь). Полученные точки деления нумеруем и одноименные точки соединяем прямыми $1-1$, $2-2$, $3-3$ и т. д., как указано на рисунке. Эти прямые являются касательными к параболической кривой. Далее в образованный прямыми контур вписываем плавную касательную кривую — параболу.

На рис. 41, а параболы построена по заданной точке A , вершине B и оси BD . Через точки A и B проведем горизонтальную и вертикальную прямые до пересечения в точке C . Отрезки AC и BC делим на одинаковое число частей. Через полученные точки горизонтального отрезка про-

ведем вертикальные прямые, а точки деления вертикального отрезка соединим с вершиной параболы — с точкой B . Пересечение прямых с одинаковой нумерацией дает ряд точек параболы, которые соединяем плавной кривой. На рис. 41, б дан чертеж вазы. Внешний контур основной ее части — чаши представляет собой параболическую кривую, построенную этим способом.

Гипербола. Если рассечь прямой и обратный конусы плоскостью, параллельной двум его образующим или в частном случае параллельно оси, то в плоскости сечения получится гипербола, состоящая из двух симметричных ветвей (рис. 42, а).

Гиперболой (рис. 42, б) называется плоская кривая, у которой разность расстояний от каждой ее точки до двух данных точек F_1 и F_2 , называемых *фокусами*, есть величина постоянная и равная рас-

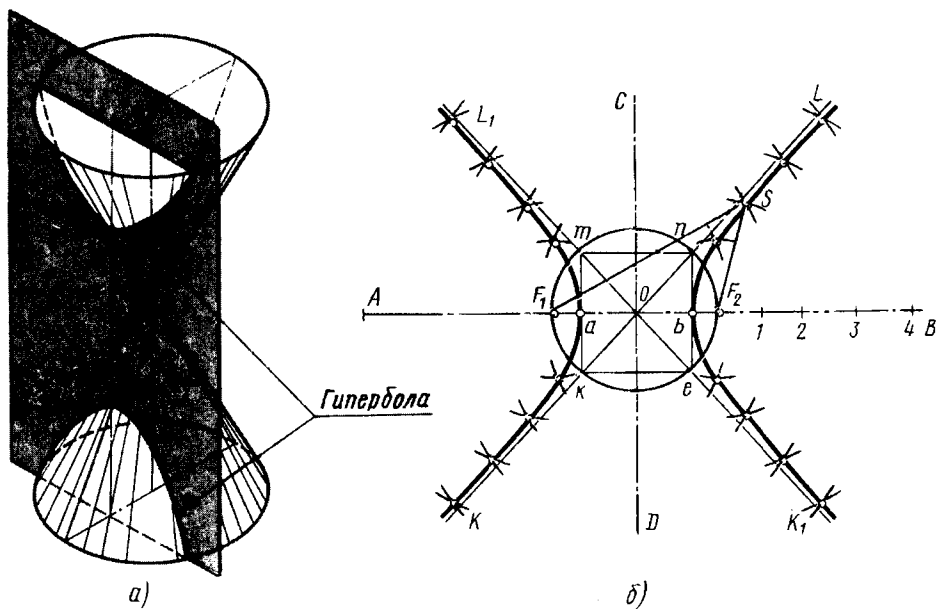


Рис. 42. Пересечение конуса плоскостью по гиперболе (а) и построение гиперболы (б)

стоянию между ее вершинами a и b , например $SF_1 - SF_2 = ab$.

У гиперболы две оси симметрии — действительная AB и мнимая CD . Две прямые KL и K_1L_1 , проходящие через центр O гиперболы и касающиеся ее ветвей в бесконечности, называются *асимптотами*.

Гиперболу можно построить по заданным вершинам a и b и фокусам F_1 и F_2 . Вершины гиперболы определяем, вписывая прямоугольник в окружность, построенную на фокусном расстоянии (отрезке F_1F_2), как на диаметре. На действительной оси AB справа от фокуса F_2 намечаем произвольные точки $1, 2, 3, 4, \dots$. Из фокусов F_1 и F_2 проводим дуги окружностей сначала радиусом $a - 1$, затем радиусом $b - 1$ до взаимного пересечения по обе стороны от действительной оси гиперболы. Далее выполним взаимное пересечение следующей пары дуг радиусами $a - 2$ и $b - 2$ (точка S) и т. д. Полученные точки пересечения дуг принадлежат правой ветви гиперболы. Точки левой ветви будут симметричны построенным точкам относительно мнимой оси CD .

Вычерчивание лекальных кривых. Лекальные кривые строят по точкам, которые соединяют с помощью лекал. Предварительно от руки прорисовывают кривую по точкам. Принцип соединения отдельных точек кривой заключается в следующем. Выбираем ту часть дуги лекала, которая лучше всего совпадает с наибольшим количеством точек очерчиваемой кривой. Далее проводим не всю дугу кривой, совпадающую с лекалом, а лишь среднюю часть ее. После этого подбираем другую часть лекала, но так, чтобы эта часть касалась примерно одной трети проведенной кривой и не менее двух последующих точек кривой, и т. д. Таким образом обеспечивается плавный переход между отдельными дугами кривой.

Контрольные вопросы

1. Как разделить окружность на шесть и восемь равных частей?
2. Каким образом определяют точки касания прямой линии к окружности и точки сопряжения двух окружностей?
3. Что называют сопряжением линий?
4. Какие кривые называют лекальными? Перечислите известные вам лекальные кривые.

РАЗДЕЛ ВТОРОЙ

ПРОЕКЦИОННЫЕ ИЗОБРАЖЕНИЯ НА ЧЕРТЕЖАХ

При выполнении технических чертежей применяют различные проекционные изображения, главным образом прямоугольные проекции предмета и его дополнительные виды. Всякая техническая деталь или сооружение представляет собой комплекс геометрических тел. Следовательно, при составлении чертежа и чтении его необходимо уметь находить эти составляющие геометрические формы, а также строить разрезы, сечения, линии перехода. Недостаточная наглядность изображения предмета в прямоугольных проекциях восполняется аксонометрическими изображениями и техническим рисунком.

ГЛАВА III

ПРЯМОУГОЛЬНЫЕ ПРОЕКЦИИ

§ 15. Центральное и параллельное проецирование

Различные способы изображения пространственных форм на плоскости, которые применяют при составлении чертежей и построении наглядных изображений, основаны на методе проекций, включающем в себя два основных способа проецирования — центральное и параллельное.

Центральное проецирование. В пространстве находится параллелепипед (рис. 43, а), вертикальная плоскость K (плоскость проекций) и точка S (центр проецирования). Проведем через центр проецирования и вершины параллелепипеда прямые линии (проецирующие прямые или лучи) до пересечения с плоскостью проекций. Точки пересечения a, b, c, d, e, f

f служат центральными проекциями соответствующих точек (вершин) предмета. Соединив эти точки прямыми, получим центральную проекцию (перспективу) предмета. Вертикальные грани параллелепипеда изобразились на плоскости трапециями, поскольку ребро AD расположено к центру проецирования ближе, чем ребра BC и EF . Вертикальные ребра параллелепипеда, параллельные плоскости проекций, спроецировались также параллельны-

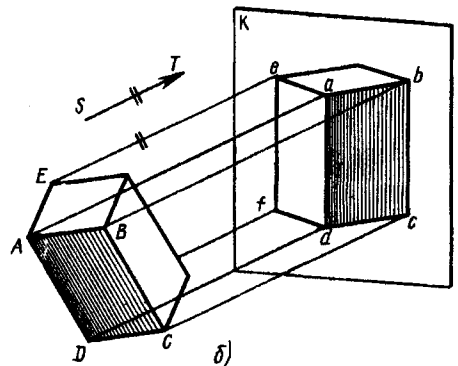
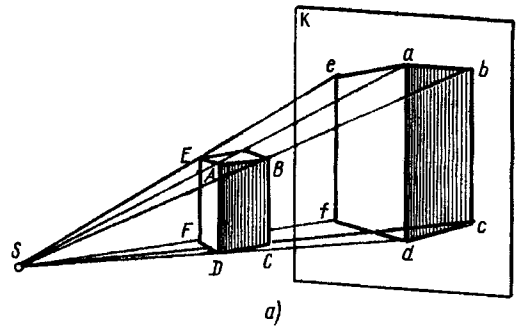


Рис. 43. Центральное (а) и параллельное (б) проецирование

ми, но разной величины, а горизонтальные ребра, не параллельные плоскости проекций, изобразились сходящимися.

При перемещении плоскости проекций параллельно самой себе центральная проекция предмета будет уменьшаться или увеличиваться, ее форма при этом остается неизменной. При удалении или приближении центра проецирования к предмету форма проекции будет меняться.

Центральное проецирование лежит в основе рисования с натуры. На центральном проецировании основано зрение человека, действие фото- и киноаппаратов, а также проецирование изображений на экране.

Параллельное проецирование. Этот способ проецирования — частный случай центрального. Отличие заключается в том, что центр проецирования как бы удален в бесконечность, поэтому проецирующие прямые становятся параллельными (рис. 43, б). Направление лучей задано прямой линией ST , называемой *направлением проецирования*.

Проведем через вершины параллелепипеда проецирующие прямые параллельно заданному направлению проецирования. В пересечении с плоскостью проекций K получим параллельные проекции точек — изображение вершин параллелепипеда; соединив их прямыми, получим параллельную проекцию параллелепипеда. Параллельные ребра параллелепипеда спроецируются на плоскость проекций параллельными, однако прямоугольные грани изобразятся параллелограммами, прямые углы будут искажены. В частном случае, когда грань параллелепипеда параллельна плоскости проекций, эта грань изобразится без искажения, т. е. прямоугольником. При перемещении плоскости проекций параллельно самой себе размер и форма параллельной проекции не изменяются.

На основе параллельного проецирования получают наглядные изображения предметов (аксонометрические проекции) и выполняют технические рисунки.

Перспектива, аксонометрические изображения, чертеж. На рис. 44 даны три изображения параллелепипеда, выполненные различными методами, которыми пользуются в технике, проектировании и строительстве.

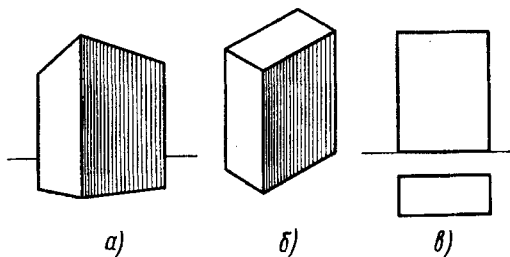


Рис. 44. Основные виды изображений: а — центральная проекция (перспектива), б — параллельная проекция (аксонометрия), в — прямоугольные проекции (чертеж)

В *центральной проекции* или *перспективе* выполнено первое изображение (рис. 44, а). Оно обладает наилучшей наглядностью и наиболее точно передает те зрительные впечатления, которые получает наблюдатель, рассматривая предмет в натуре. Перспектива, как и фотография, передает не только общую форму предмета, но и отражает взаимное расположение наблюдателя и предмета: поворот и удаление предмета относительно зрителя. Например, вертикальное ребро параллелепипеда, которое расположено ближе к центру проецирования (наблюдателю), изобразилось большего размера, чем то, которое расположено дальше. Параллельные горизонтальные прямые спроецировались сходящимися в глубине линиями и т. д.

Преимущество перспективы по сравнению с фотографированием состоит в том, что можно получить наглядное изображение несуществующего, проектируемого предмета. Недостаток этого метода — по перспективному изображению сложно определить истинные размеры предмета.

В *параллельной проекции, аксонометрии* выполнено второе изображение (рис. 44, б). Оно не отличается такой наглядностью, как перспектива. В этом случае отсутствует перспективное уменьшение удаленных элементов, предмет рассматривается как бы издали и только сверху или снизу. Аксонометрия дает представление о форме изображаемого предмета, по ней также можно определить основные размеры предмета. Построить аксонометрическое изображение значительно проще, чем перспективу. Аксонометрию применяют

как в техническом черчении, так и в техническом рисовании.

В *параллельной (прямоугольной) проекции* выполнено также третье изображение (рис. 44, в). От первых двух это изображение отличается тем, что предмет проецируется не на одну плоскость проекций, а на две или три и таким образом, чтобы форма и размеры предмета не искажались. На основе прямоугольного проецирования на две или три плоскости проекций составляют чертежи предметов и различную проектную документацию. По чертежу очень точно определяются размеры параллелепипеда, так как его грани изображены в натуральную величину. Изображение параллелепипеда в прямоугольной проекции на чертеже не обладает такой наглядностью, как перспективное или аксонометрическое изображение. Чтобы представить себе изображенный на чертеже предмет, нужно сопоставить две или три его проекции. Поэтому чертежи предметов, выполненные в прямоугольных проекциях, в некоторых случаях дополняют перспективными и аксонометрическими изображениями.

Прямоугольные проекции (чертежи) предмета обладают следующим преимуществом: при наличии масштаба и размеров по чертежам можно воспроизвести изображенные предметы в точном соответствии с проектным замыслом.

§ 16. Прямоугольное проецирование на две и три плоскости проекций

Аксонометрические и перспективные изображения обладают хорошей наглядностью, но по ним трудно определить истинные размеры изображенных предметов, а также воспроизвести их в натуре. Поэтому в основу получения изображений на чертежах положен метод прямоугольного (ортогонального) проецирования на две или три взаимно перпендикулярные плоскости проекций.

Рассмотрим, как получается чертеж предмета. На рис. 45, а изображен в аксонометрии трехгранный угол, образованный тремя взаимно перпендикулярными плоскостями проекций: фронтальной — V , горизонтальной — H и профильной — W . Линии пересечения OX , OY , OZ этих плоскостей образуют в пространстве прямоугольную систему координат.

Внутри этого угла помещен прямоугольный параллелепипед таким образом, что его грани параллельны плоскостям проекций. Спроецируем параллелепипед на каждую из плоскостей проекций проецирующими прямыми, перпендикулярными этим плоскостям. Получим три проекции параллелепипеда: *фронтальную* (вид спереди, или фасад), *горизонтальную* (вид сверху, или план) и *профильную* (вид сбоку, или боковой фасад).

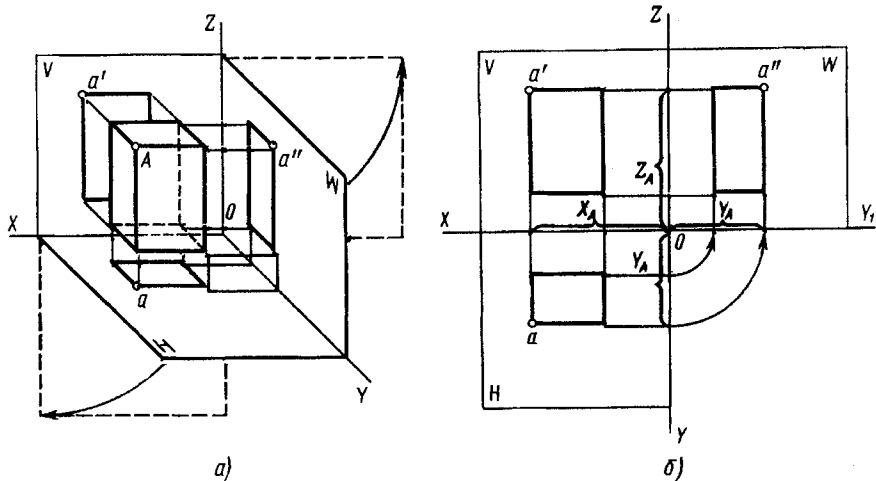


Рис. 45. Проекция прямоугольного параллелепипеда:

a — прямоугольное проецирование параллелепипеда на три плоскости проекций, $б$ — прямоугольные проекции (чертеж) параллелепипеда

Повернем плоскость H вместе с горизонтальной проекцией вокруг оси OX , а плоскость W вместе с профильной проекцией — вокруг оси OZ до совмещения с фронтальной плоскостью проекций V (рис. 45, б). Полученный после совмещения плоскостей проекций чертеж, состоящий из двух или трех связанных между собой проекций изображаемого предмета, называется *комплексным чертежом* (или *эпюром*) предмета.

Рассмотрим вершину параллелепипеда A и три ее проекции. Горизонтальная проекция точки a определяется координатами X_A (абсцисса) и Y_A (ордината). Для того чтобы определить фронтальную проекцию точки a' , на линии проекционной связи вдоль оси OZ следует отложить третью координату Z_A (аппликату). Таким образом три координаты, которые оказались необходимыми для построения двух проекций точки, определяют ее положение в пространстве.

Вывод: *две проекции определяют положение, форму и размеры изображенного на чертеже предмета; третья проекция определяется пересечением соответствующих линий связи.*

§ 17. Проекция многогранников и точек на их поверхностях

Многогранник — геометрическое тело, ограниченное плоскими многоугольниками, каждая сторона которого служит одновременно стороной другого. Многоу-

гольники называют *гранями*, общие их стороны — *ребрами*, точки пересечения трех ребер и более — *вершинами* многогранника.

Выполняя чертеж многогранника, нужно расположить его относительно плоскостей проекций так, чтобы максимальное число граней проецировалось без искажения. Нижнее основание обычно совмещается с горизонтальной плоскостью проекций.

Построим чертежи некоторых многогранников и точки на их поверхностях.

Параллелепипед. Построение проекций параллелепипеда (рис. 46) начинают с изображения вершин основания, откладывая параллельно плоскостям проекций V и W размеры сторон основания. Полученный прямоугольник $abcd$ — горизонтальная проекция параллелепипеда. Боковые грани параллелепипеда, перпендикулярные плоскости H , проецируются в прямые линии; такие плоскости называют *горизонтально проецирующими*. Основания параллелепипеда проецируются в натуральную величину.

Проведем вертикальные линии связи и отложим от оси OX высоту параллелепипеда. Прямоугольник на плоскости V — фронтальная проекция параллелепипеда. Две боковые более узкие его грани, перпендикулярные плоскости V , проецируются в прямые линии. Такие плоскости называют *фронтально проецирующими*.

Профильную проекцию параллелепипеда строят пересечением соответствующих

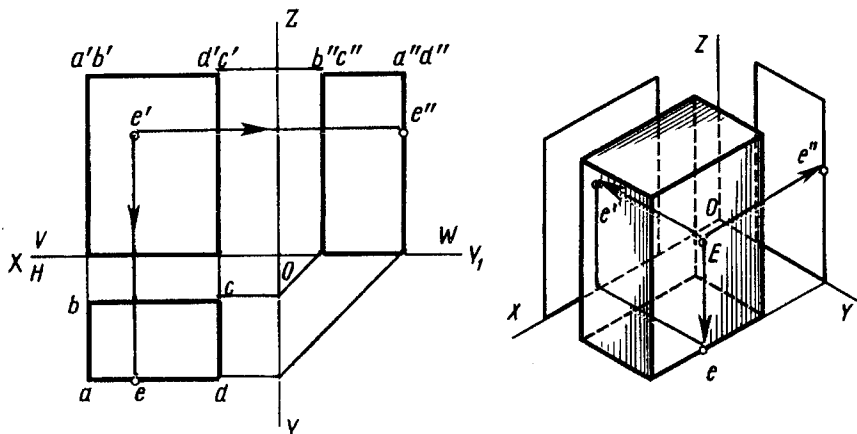


Рис. 46. Проекция прямоугольного параллелепипеда и точки E , расположенной на передней его грани

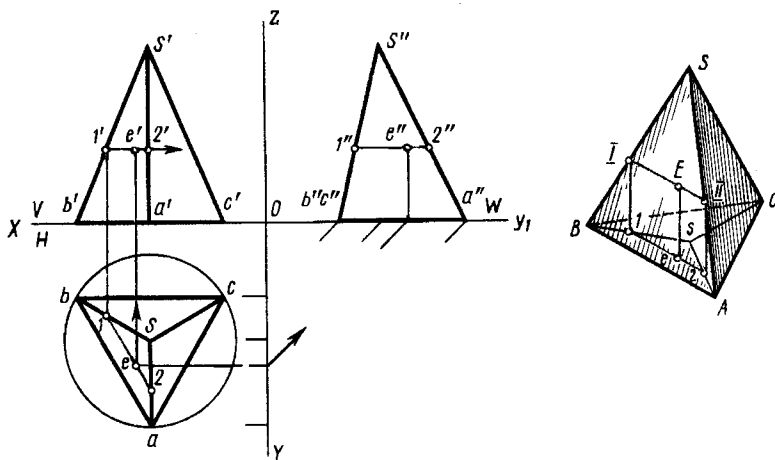


Рис. 47. Проекции правильной прямой трехгранной пирамиды и точки E , принадлежащей одной из боковых граней

проекционных линий связи. Две другие более широкие грани параллелепипеда, перпендикулярные плоскости W , проектируются на эту плоскость в прямые линии. Такие плоскости называют *профильно проецирующими*.

На передней грани параллелепипеда находится точка E , она задана фронтальной проекцией e' . Требуется построить две другие ее проекции. Поскольку передняя грань параллелепипеда проектируется на плоскость проекций H и W в прямые, то на этих прямых и будут расположены горизонтальная e и профильная e'' проекции точки E . Они определяются проведением через проекцию точки вертикальной и горизонтальной линий связи.

Пирамида. Построим прямоугольные проекции правильной трехгранной пирамиды (рис. 47), у которой основание — правильный многоугольник, боковые грани — равнобедренные треугольники, высота проходит через центр основания.

На плоскости H из центра s проведем окружность, в которую впишем равносторонний треугольник abc . Вершины его соединим прямыми с центром s окружности. Полученная фигура будет горизонтальной проекцией пирамиды. Пирамида стоит на плоскости H , поэтому фронтальная проекция основания $b'a'c'$ совпадет с осью проекций OX . Через точку s проведем вертикальную линию связи и отложим на ней от оси проекций OX высоту пирамиды. Полученную точку s' — вершину пирамиды —

соединим прямыми с точками b' , a' , c' и закончим построение фронтальной проекции пирамиды. Профильную проекцию пирамиды строим, пользуясь горизонтальной и фронтальной ее проекциями.

На чертеже задана горизонтальная проекция e точки E , принадлежащей грани пирамиды ABS . Требуется построить фронтальную и профильную ее проекции. Проведем на плоскости H через точку e в плоскости грани ABS горизонтальную прямую $1-2$, параллельную стороне основания. Построим фронтальную проекцию прямой $1'-2'$ ($1'-2' \parallel a'b'$) и с помощью линии связи отметим фронтальную проекцию точки e' . Профильную проекцию точки e'' получим пересечением линий связи.

§ 18. Проекции тел вращения и точек на их поверхностях

Тела вращения ограничены поверхностью, которая образуется при вращении прямой или кривой линии — образующей — вокруг неподвижной оси. К телам вращения относятся цилиндр, конус, шар и др.

Построим проекции некоторых тел вращения и проекции точек, принадлежащих их поверхностям. В тех случаях, когда не требуется устанавливать расстояние от плоскостей проекций до точек изображаемого предмета, можно не изображать оси координат, а для построения профильной

проекции использовать *постоянную прямую чертежа*.

В технических чертежах оси координат не показывают и плоскости проекций не обозначают. В дальнейшем некоторые чертежи будут даны в безосной системе и в двух проекциях.

Цилиндр. Построение проекций прямого кругового цилиндра приведено на рис. 48. На горизонтальную плоскость проекций цилиндр проецируется кругом. Каждая его образующая проецируется в точку, а вся боковая поверхность — в линию (окружность). На фронтальную и профильную плоскости проекций цилиндр проецируется

одинаковыми прямоугольниками. Вертикальные стороны этих прямоугольников — это проекции крайних очерковых образующих цилиндра. На поверхности цилиндра находится точка A , три проекции которой a, a', a'' показаны на чертеже.

Конус. Построим проекции прямого кругового конуса (рис. 49) в безосной системе. Профильную проекцию строим, используя постоянную прямую чертежа, которая располагается под углом 45° к направлению линий связи. На горизонтальную плоскость проекций конус проецируется кругом, на фронтальную и профильную — равнобедренным треугольником,

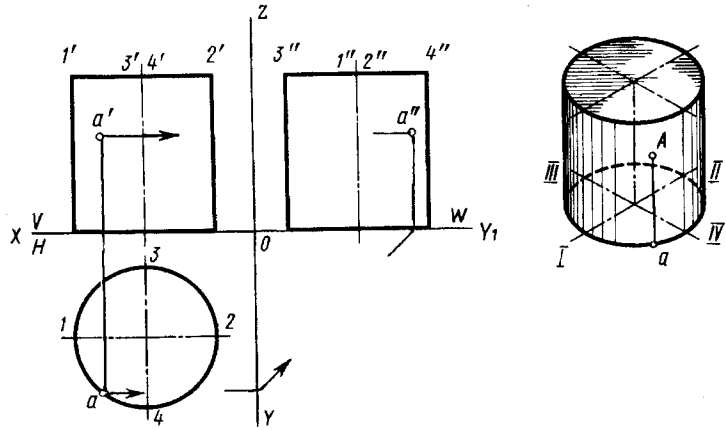


Рис. 48. Проекция прямого кругового цилиндра и точки A , принадлежащей его боковой поверхности

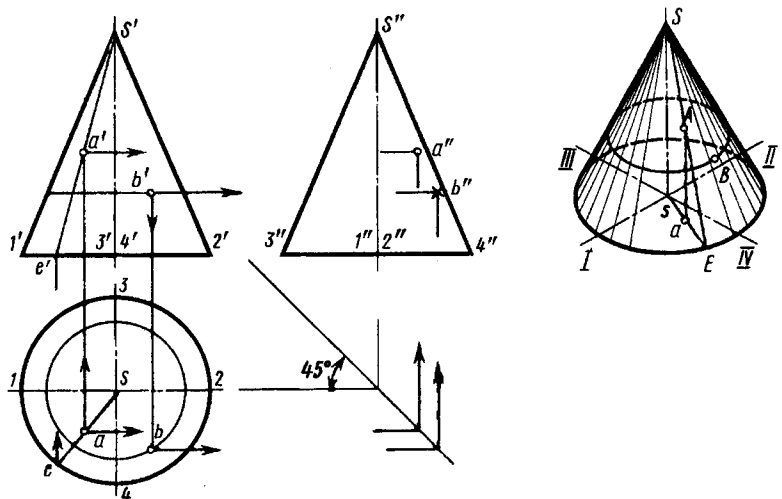


Рис. 49. Проекция прямого кругового конуса и точек A, B , принадлежащих его боковой поверхности

основание которого равно диаметру основания конуса. Точка s — горизонтальная проекция вершины конуса. Образующие конуса $s-1$ и $s-2$ проецируются на фронтальную плоскость V крайними образующими, а на профильной плоскости проекций они совпадают с осью конуса. Образующие конуса $s-3$ и $s-4$ на фронтальной плоскости проекций совпадают с осью конуса, а на профильной — являются крайними образующими.

Недостающие проекции точки, у которой известна одна проекция, можно построить двумя способами.

1. Задана горизонтальная проекция a точки A , принадлежащей боковой поверхности конуса. Через точку a проведем горизонтальную проекцию образующей se . Построим фронтальную проекцию se' этой образующей и с помощью линий связи определим на ней фронтальную проекцию a' точки A . Профильную проекцию a'' точки A строим пересечением соответствующих линий связи.

2. Задана фронтальная проекция b' точки B , принадлежащей боковой поверхности конуса. Через точку b' проведем фронтальную проекцию вспомогательной окружности, которая изобразится горизонтальным отрезком, равным диаметру этой окружности. На горизонтальную плоскость проекций указанная окружность

проецируется без искажения. На этой окружности и будет находиться горизонтальная проекция b точки B . На профильной проекции эта точка будет невидимой.

Шар. На рис. 50 представлен шар в трех проекциях, изображенный кругами одинакового диаметра. Окружности этих кругов являются проекциями главных линий шара.

Окружность на плоскости H — это проекция экватора, который на плоскостях V и W проецируется горизонтальными диаметрами. Окружность на плоскости V — фронтальная проекция главного меридиана, который на плоскости H изображается диаметром, параллельным фронтальной плоскости проекций, а на плоскости W — вертикальным диаметром круга. Окружность на плоскости W — проекция профильного меридиана, который на плоскостях V и H изображается вертикальными диаметрами.

Построим проекции точек, расположенных на поверхности шара.

1. Задана горизонтальная проекция n точки N , находящаяся на экваторе шара на передней видимой его половине. Фронтальная n' и профильная n'' проекции точки N расположены на горизонтальных диаметрах, которые являются проекциями экватора. На профильной проекции шара точка n'' невидима.

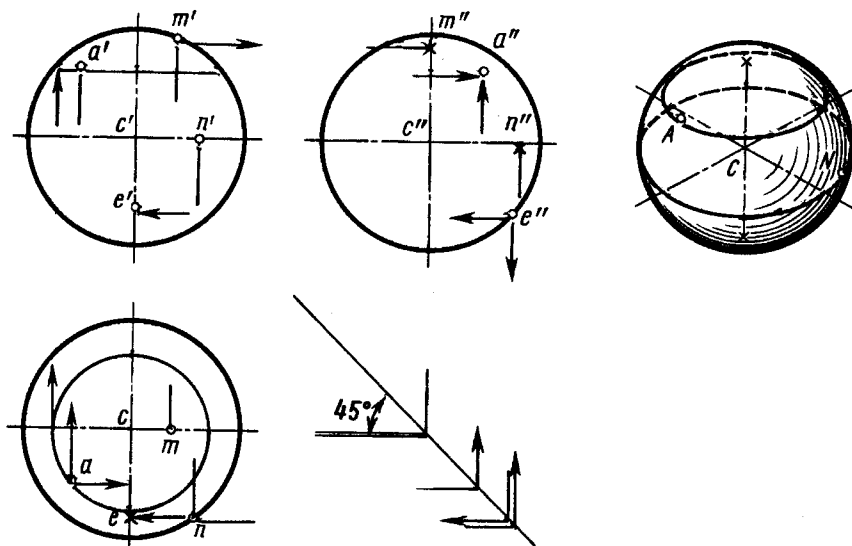


Рис. 50. Проекции шара и точек A , N , M , принадлежащих его поверхности

2. Задана фронтальная проекция m' точки M . Так как точка M находится на главном меридиане шара, то горизонтальная проекция точки m лежит на диаметре, параллельном фронтальной плоскости проекции, а профильная проекция — на вертикальном диаметре (точка невидима).

3. Задана профильная проекция e'' точки E , которая лежит на профильном меридиане шара. Ее горизонтальная проекция e и фронтальная проекция e' находятся на вертикальных диаметрах. Они построены с помощью линий связи. На горизонтальной проекции точка e невидима.

4. Задана фронтальная проекция a' точки A . Через точку A на поверхности шара проведем горизонтальную окружность, которая на фронтальной проекции изображится отрезком, равным диаметру этой окружности. На горизонтальной проекции окружность проецируется без искажения. Горизонтальная проекция a точки A лежит на этой окружности. Профильная проекция a'' точки A построена с помощью линий связи.

§ 19. Развертки поверхностей геометрических тел

Разверткой поверхности геометрического тела называется плоская фигура, которая получается в результате совмещения всех граней или всех поверхностей, ограничивающих тело, с одной плоскостью. Поверхности некоторых геометрических тел криволинейной формы, например шара и других поверхностей вращения, нельзя

развернуть в одну плоскость. Для развертки таких поверхностей используют способы *приближенной развертки*.

Построим развертки поверхностей некоторых геометрических тел.

Развертка призмы. На рис. 51, *a* изображена правильная прямая трехгранная призма. Боковая поверхность призмы состоит из трех равных прямоугольников, ширина и высота которых известны. Основания призмы проецируются на горизонтальную плоскость проекций в истинную величину.

Построим развертку боковой поверхности призмы (рис. 51, *б*). Для этого вдоль горизонтальной прямой отложим три отрезка, равных стороне основания призмы $A_1B_1 = B_1C_1 = C_1A_1$. Из точек A_1, B_1, C_1 и A_1 проведем вертикальные прямые, равные высоте призмы. Через полученные точки проведем горизонтальную прямую. Полученная фигура — прямоугольник, состоящий из трех прямоугольников, которые равны граням призмы, будет разверткой ее боковой поверхности. Совместим два основания призмы — равнобедренные треугольники — с разверткой боковой поверхности призмы. Пользуясь размером l , взятым с горизонтальной проекции призмы, и линией связи, построим на развертке точку E , принадлежащую грани AA_1BB_1 .

Развертка пирамиды. Построим развертку боковой поверхности правильной прямой трехгранной пирамиды, изображенной на рис. 52, *a*, с точкой E на грани ASC . Основание пирамиды проецируется на го-

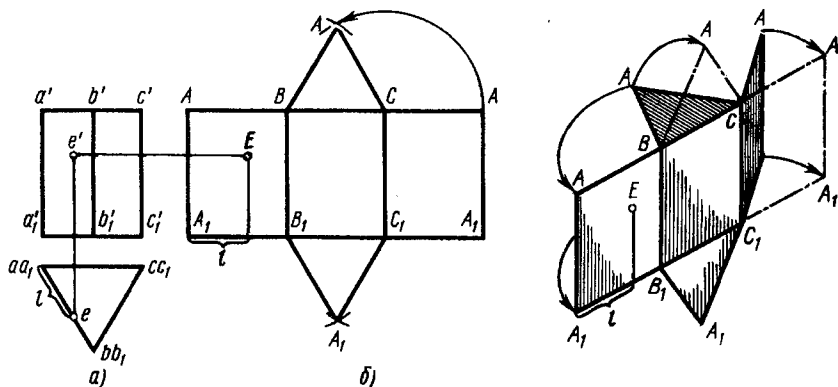


Рис. 51. Развертка поверхности призмы:
а — чертеж, б — полная развертка поверхности

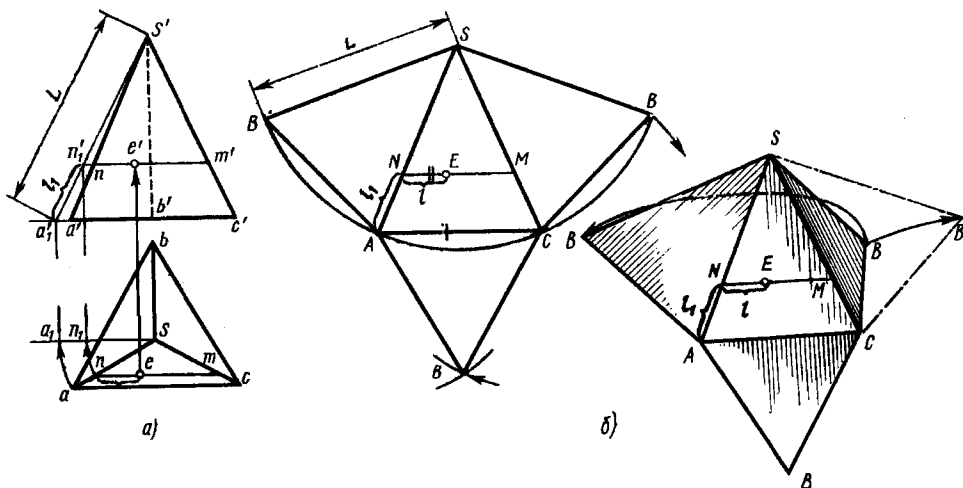


Рис. 52. Развертка поверхности пирамиды:
 а — чертеж, б — полная развертка поверхности

ризонгальную плоскость проекций в истинную величину. Боковая поверхность пирамиды состоит из трех равных равнобедренных треугольников. Для построения треугольников определим размеры их сторон. Основание равнобедренного треугольника равно стороне основания пирамиды. Две другие равные стороны треугольника равны боковым ребрам пирамиды, которые проецируются на горизонтальной и фронтальной плоскостях проекций с искажением. Чтобы определить действительный размер ребра, повернем ребро AS вокруг вертикальной оси, проходящей через вершину S пирамиды, до положения, параллельного фронтальной плоскости проекций. Точка S остается неподвижной, а точки A и N на горизонтальной проекции переместятся по дугам горизонтальных окружностей, которые на фронтальной проекции спроецируются горизонтальными отрезками. Горизонтальные проекции этих точек займут положения a_1 и n_1 . Фронтальная проекция ребра $s'a'_1 = L$ будет натуральной величиной ребра пирамиды.

Имея все необходимые данные, можно приступить к построению развертки пирамиды. Из точки S (рис. 52, б) проведем дугу окружности радиусом, равным длине бокового ребра пирамиды $s'a'_1 = L$, и на этой дуге отложим три отрезка, равные стороне основания пирамиды. Полученные точки B, A, C, B последовательно соединим

прямыми между собой и с точкой S , это и будет развертка боковой поверхности пирамиды. На одной из сторон, например стороне AC , построим равносторонний треугольник, равный основанию пирамиды.

Положение точки E на развертке определяют, откладывая на прямой AS отрезок l_1 , взятый с фронтальной проекции пирамиды. Из полученной точки N проведем прямую NM , параллельную основанию AC треугольника, и отложим на ней отрезок l , взятый с горизонтальной проекции.

Развертка цилиндра. Цилиндр (рис. 53, а) проецируется на горизонтальную плоскость проекций в круг, равный его основанию, а на фронтальную плоскость — в прямоугольник, высота которого равна высоте цилиндра, а ширина — диаметру основания цилиндра.

Развертка боковой поверхности цилиндра представляет собой прямоугольник (рис. 53, б), ширина которого равна высоте цилиндра H , а длина — длине окружности основания πD . Совместив с разверткой боковой поверхности два круга (основания цилиндра), получим полную развертку поверхности цилиндра. Если не требуется большой точности развертки, то ее можно построить приближенным способом. Для этого окружность основания разделим на 12 частей, циркулем отложим одну такую часть (хорду) 12 раз на длине прямоугольника.

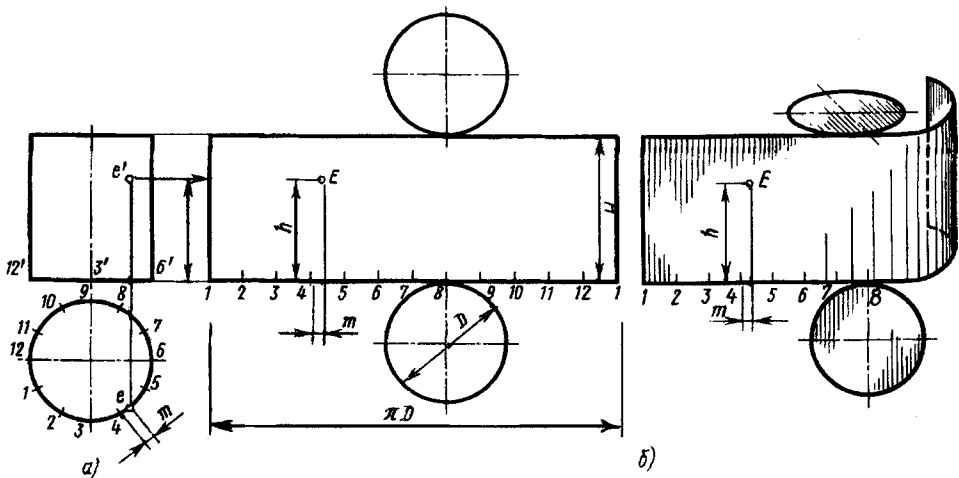


Рис. 53. Развертка поверхности цилиндра:
а — чертеж, б — полная развертка поверхности

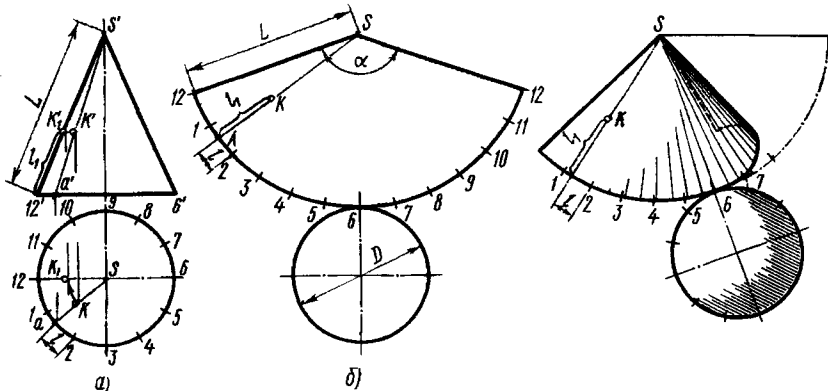


Рис. 54. Развертка поверхности конуса:
а — чертеж, б — полная развертка поверхности

Точку E перенесем на развертку с помощью отрезка m , равного $4 - e$, взятого с горизонтальной проекции, и отрезка h (высота точки), взятого с фронтальной проекции.

Развертка конуса. Построим развертку поверхности прямого кругового конуса, изображенного на рис. 54, а. Боковая поверхность конуса на развертке (рис. 54, б) представляет собой круговой сектор, радиус которого равен длине образующей L , а угол при вершине $\alpha = (D/L) 180^\circ$, где D — диаметр основания конуса. Для построения развертки графическим способом разделим боковую поверхность на 12 частей и на развертке отложим цирку-

лем 12 таких частей (хорд) на длине окружности, проведенной радиусом, равным длине образующей L .

Точку K , принадлежащую боковой поверхности конуса, перенесем на развертку следующим образом. Через точку K проведем образующую SA , которую повернем вместе с точкой K вокруг оси конуса до положения $S - 12$, параллельного фронтальной плоскости проекций. Фронтальная проекция точки переместится по горизонтали до положения k_1' . Чтобы построить на развертке точку K , перенесем сначала отрезок $2 - a = l$ и проведем образующую SA , а на ней отложим отрезок $k_1' - 12' = l_1$.

§ 20. Пересечение геометрических тел плоскостью и построение действительного вида сечения

При пересечении геометрических тел плоскостью образуется замкнутая ломаная или кривая линия. Изображенне плоской фигуры, которая получается в результате мысленного пересечения предмета плоскостью, называется *сечением*. Сечения применяют в техническом черчении и проектных чертежах для лучшего выявления формы изображенного предмета.

Рассмотрим способы построения сечений геометрических тел проецирующими плоскостями и способы определения действительного вида сечений.

Сечение призмы. Правильная трехгранная призма пересекается фронтально проецирующей плоскостью P , т. е. плоскостью, перпендикулярной фронтальной плоскости проекции V . На рис. 55, *а* показан фронтальный след секущей плоскости P_V , который называется *линией сечения*.

На фронтальной проекции видно, что боковые ребра призмы пересекаются плоскостью P в точках $1'$, $2'$, $3'$. Следовательно, в сечении получится треугольник, который на фронтальной проекции проецируется в линию и совпадает с проецирующим следом плоскости P_V , а на горизонтальной проекции — с проекцией призмы.

Построим профильную проекцию сечения, перенося с помощью линий связи проекции вершин треугольника на соответствующие проекции ребер призмы. Все три проекции сечения искажены, поскольку секущая плоскость не параллельна ни одной из плоскостей проекций. В произвольном месте чертежа построим действительный вид (натуральную величину) сечения (рис. 55, *б*). Сторона треугольника сечения $1'—3'$ проецируется на фронтальную плоскость проекций без искажения, поскольку она параллельна ей. Высота треугольника y_2 проецируется в истинную величину на горизонтальной и профильной проекциях. Действительный вид сечения принято заштриховывать.

Сечение пирамиды. Правильная прямая трехгранная пирамида пересекается горизонтально проецирующей плоскостью P , т. е. плоскостью, перпендикулярной горизонтальной плоскости проекции H . На рис. 56, *а* показан горизонтальный след секущей плоскости P_H .

При построении сечения горизонтально проецирующей плоскостью следует помнить, что плоская фигура (сечение), расположенная в этой плоскости, всегда проецируется на горизонтальную плоскость проекций прямой линией, совпадающей с линией сечения или со следом плоскости P_H . Таким образом, по горизонтальной проекции сечения можно построить ее

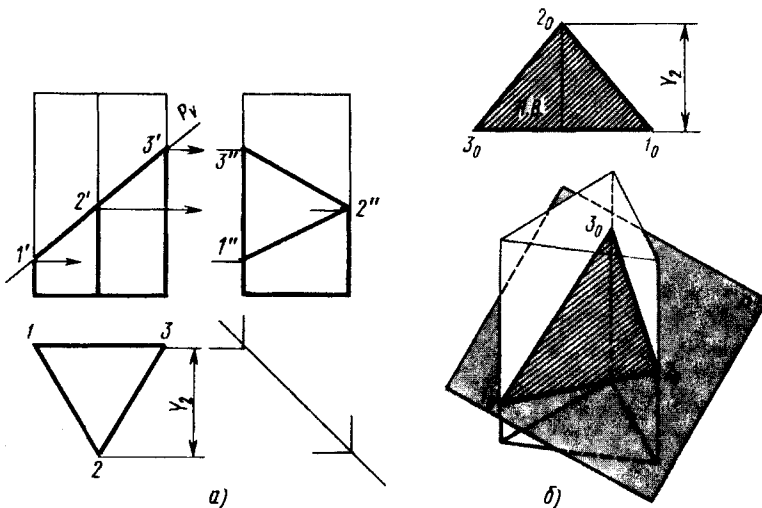


Рис. 55. Сечение призмы фронтально проецирующей плоскостью (*а*) и построение действительного вида сечения (*б*)

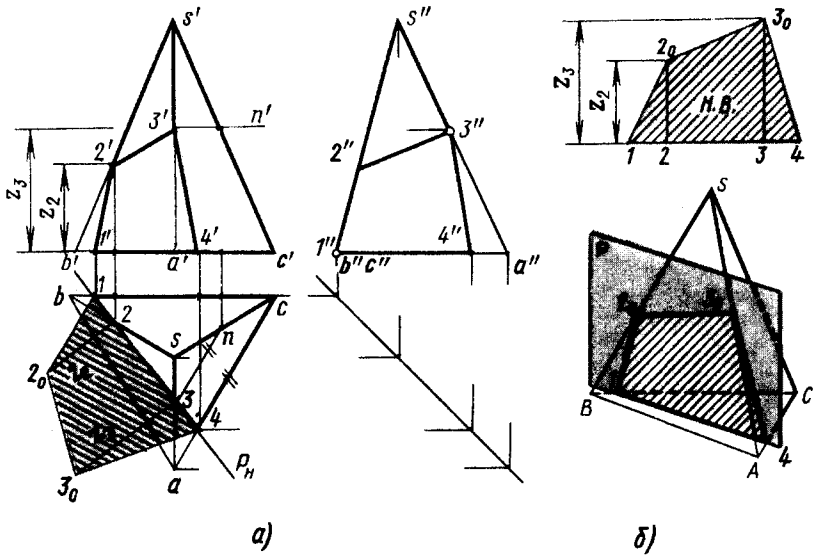


Рис. 56. Сечение пирамиды горизонтально проецирующей плоскостью (а) и построение действительного вида сечения (б)

фронтальную проекцию. Для этого отдельные точки сечения $1, 2, 3, 4$, отмеченные на горизонтальной плоскости проекций, находят по линиям связи на фронтальной проекции предмета ($1', 2', 3', 4'$) и соединяют их в определенном порядке.

Построим профильную проекцию сечения $1''-2''-3''-4''$, перенося с помощью линий связи проекции вершин четырехугольника на соответствующие проекции ребер пирамиды. Все три проекции сечения искажены, поскольку секущая плоскость не параллельна ни одной из плоскостей проекций. Определим действительный вид сечения. Повернем фигуру сечения вокруг горизонтального следа секущей плоскости P_H или вокруг линии сечения основания пирамиды $1-4$ и совместим ее с горизонтальной плоскостью проекций H . При этом каждая точка будет вращаться в плоскости, перпендикулярной оси вращения. Высоты (апликаты) точек 2 и 3 (z_2 и z_3) отложим по линиям, перпендикулярным следу плоскости P_H . Полученные точки 2_0 и 3_0 соединим прямыми между собой и с точками 1 и 4 . Натуральную величину сечения заштрихуем.

Действительный вид сечения (четыреугольник $1-2_0-3_0-4$) можно построить также и в произвольном месте чертежа (рис. 56, б) по известным на чертеже размерам сечения, его горизонтальной проекции — линии $1-2-3-4$ и высотам точек 2_0 и 3_0 .

Сечение цилиндра. Прямой круговой цилиндр пересекается фронтально проецирующей плоскостью P (рис. 57, а), перпендикулярной плоскости проекции V . Секущая плоскость наклонена к оси цилиндра и поэтому пересекает его поверхность по эллипсу. Этот эллипс проецируется на фронтальную плоскость проекций в прямую линию, совпадающую со следом секущей плоскости P_V . Горизонтальная проекция эллипса совпадает с проекцией нижнего основания цилиндра.

Построим действительный вид сечения. Большая ось эллипса будет равна его фронтальной проекции — отрезку $a'b'$. Проведем на произвольном расстоянии от следа секущей плоскости P_V прямую, параллельную линии сечения, и перенесем на нее с помощью перпендикулярных прямых концы большой оси эллипса — точки A и B . Малая ось эллипса CD будет равна отрезку прямой cd , взятому с горизонтальной проекции (диаметр цилиндра). Любую пару точек эллипса, симметричных относительно его большой оси (например, точки M и N), строим, перенося посредством линий связи соответствующие полу хорды с горизонтальной проекции фигуры сечения (m, n).

На рис. 57, б дана развертка поверхности

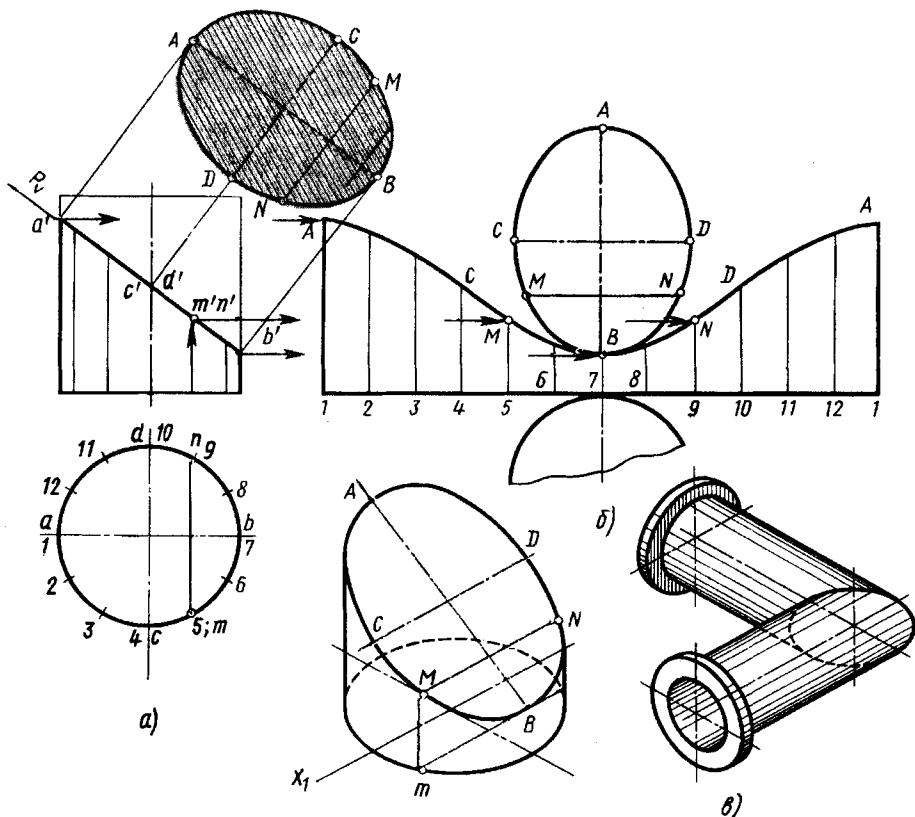


Рис. 57. Сечение цилиндра фронтально проецирующей плоскостью:
 а — построение действительного вида сечения, б — развертка поверхности усеченного цилиндра,
 в — соединение элементов трубопровода, выполненных по шаблону путем развертки усеченных
 цилиндров

сти цилиндра, у которого удалена отсеченная верхняя часть. Развертка боковой поверхности цилиндра выполнена аналогично построению развертки, приведенному на рис. 53. Линию пересечения на развертке строим, перенося с фронтальной проекции цилиндра с помощью горизонтальных прямых высоты соответствующих пар точек. С разверткой боковой поверхности совмещаются круг — основание цилиндра и эллипс — действительный вид сечения, при этом эллипс совмещается с определенной точкой кривой (точка B).

Способ построения развертки поверхности усеченного цилиндра можно использовать для выполнения шаблона, применяемого для раскроя листового металла трубопроводов и других конструкций (рис. 57, в).

Сечение конуса. В зависимости от положения секущей плоскости в сечении пря-

мого кругового конуса могут получиться различные плоские фигуры: треугольник, окружность, эллипс, парабола и гипербола. Рассмотрим случай, когда в сечении прямого кругового конуса получается эллипс.

Прямой круговой конус пересекается фронтально проецирующей плоскостью T (рис. 58) таким образом, что пересекаются все его образующие. В сечении получается замкнутая кривая — эллипс, который на фронтальную плоскость проецируется в прямую, совпадающую со следом секущей плоскости, а на горизонтальную и профильную плоскости проецируется — в эллипсы (с искажением). Построим проекции этого сечения.

Плоскость T пересекает крайние образующие конуса $S-I$ и $S-II$ в точках a' и b' . Прямая $a'-b'$ будет фронтальной проекцией большой оси эллипса и равна дей-

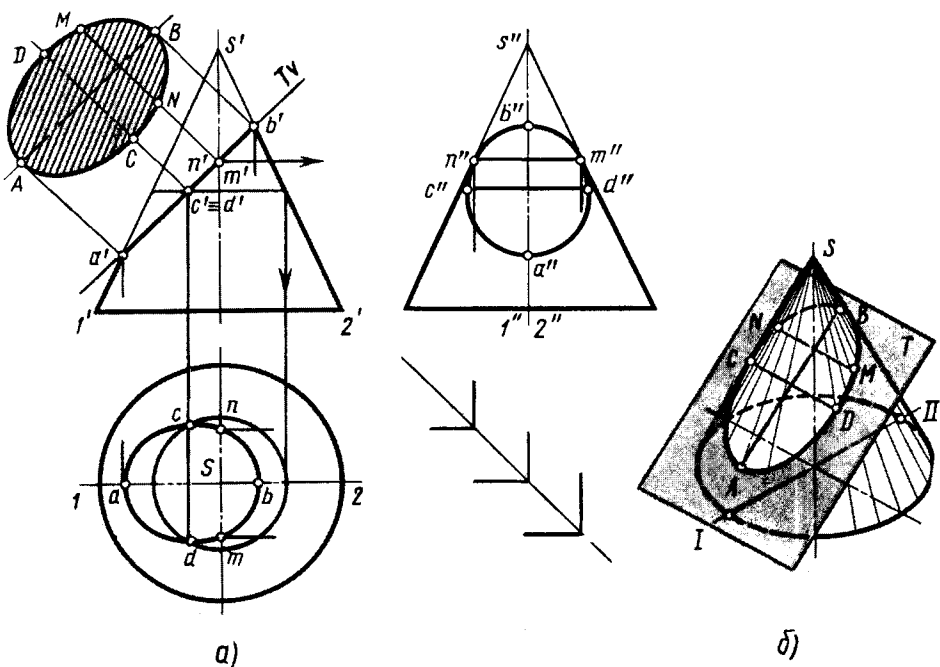


Рис. 58. Сечение конуса фронтально проецирующей плоскостью (а) и построение действительного вида сечения (б)

ствительной ее величине. Горизонтальные (a, b) и профильные (a'', b'') проекции этих точек определим посредством линий связи на соответствующих проекциях образующих конуса $S-I$ и $S-II$. Концы малой оси эллипса проецируются на фронтальной проекции посередине проекции большой оси эллипса — точки c', d' . Построим горизонтальные проекции этих точек с помощью вспомогательной горизонтальной окружности — параллели конуса, проведенной через эти точки (см. § 18). Профильные проекции точек c'', d'' строим пересечением линий связи.

В качестве промежуточных точек кривой сечения берут точки m', n' , которые совпадают с фронтальной проекцией оси и лежат на очерковых относительно профильной плоскости проекций образующих конуса. Профильные проекции этих точек строим посредством горизонтальной линии связи, горизонтальные проекции — пересечением линий связи.

Действительный вид сечения — эллипс — строим по большой (отрезок $a'b'$) и малой (отрезок cd) его осям, размер которых берем соответственно с фронтальной и горизонтальной проекций сечения.

Аналогично строим хорды эллипса (MN).

Сечение детали. Построение действительного вида сечения детали фронтально проецирующей плоскостью показано на рис. 59. Прежде чем приступить к построению сечения детали сложной формы, мысленно расчленим деталь на составляющие ее геометрические тела, сечения которых фронтально проецирующей плоскостью уже были рассмотрены. Деталь состоит из правильной прямой шестигранной пирамиды, прямого кругового цилиндра с призматическим отверстием, симметричным относительно оси цилиндра, и прямой правильной четырехгранной призмы. Оси всех трех геометрических тел совпадают. Основание пирамиды вписывается в окружность основания цилиндра.

Секущая плоскость S пересекает все три тела: пирамиду — по пятиугольнику, цилиндр — по неполному эллипсу и призму — по прямоугольнику (рис. 59, а). Фигура сечения заданной детали представляет собой совокупность этих сечений, расположенных на общей оси симметрии. Ось симметрии сечения проведем параллельно следу секущей плоскости S_y (рис. 59, б). Размеры сечения, измеряемые

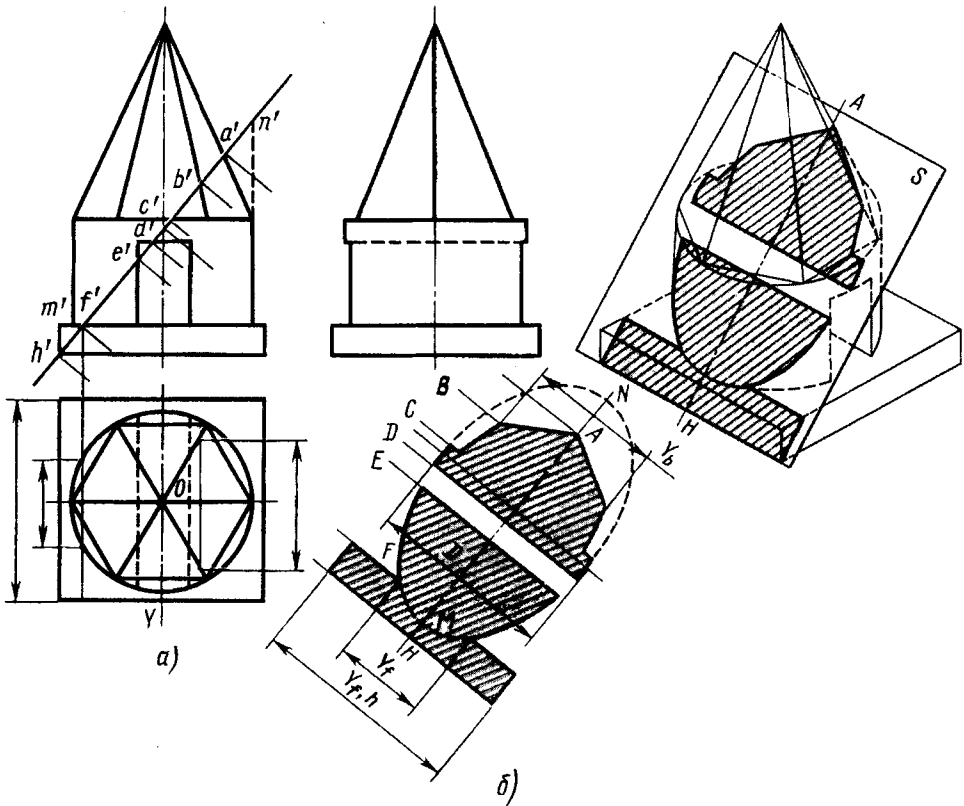


Рис. 59. Построение сечения детали фронтально проецирующей плоскостью:
 а — проекции детали, б — действительный вид сечения

вдоль оси симметрии, берем с фронтальной проекции детали, размеры по ширине сечения — с ее горизонтальной проекции.

Сечение строим путем последовательного построения характерных точек контура сечения. Секущая плоскость S сначала пересекает не полностью две симметричные грани пирамиды с общим ребром, затем — цилиндр по неполному эллипсу. Чтобы построить неполный эллипс, рекомендуется построить большую и малую его оси. Большая ось равна отрезку $m' n'$ прямой, взятому на следе секущей плоскости S , фронтальной проекции детали, между точками пересечения линии сечения с продолжением очерковых образующих цилиндра. Малая ось эллипса сечения равна диаметру цилиндра. Поперечники фигуры сечения в характерных его точках берем с горизонтальной проекции детали (координаты Y). В месте пересечения секущей плоскостью двух ребер пирамиды (b') берем координату Y_b , а там, где секу-

щая плоскость пересекает одновременно цилиндр и призму (f'), берем две координаты Y_f и Y_h .

§ 21. Взаимное пересечение поверхностей геометрических тел

Линию пересечения поверхностей геометрических тел в техническом черчении называют также линией перехода; эта линия принадлежит одновременно двум пересекающимся поверхностям. Линия пересечения в зависимости от вида пересекающихся поверхностей может быть ломаной, состоящей из отрезков прямых или участков плоских кривых, а также пространственной кривой линией.

Рассмотрим примеры построения линий пересечения поверхностей геометрических тел.

Пересечение двух призм. На рис. 60 изображены две пересекающиеся правильные прямые призмы — шестигранная и трех-

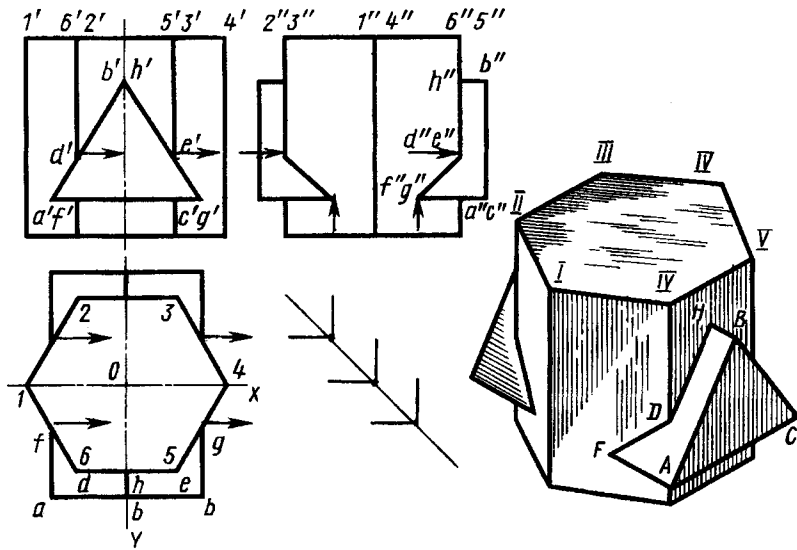


Рис. 60. Построение пересечения поверхностей двух призм

гранная. Боковые грани шестигранной призмы являются горизонтально проецирующими плоскостями, а боковые грани трехгранной призмы — фронтально проецирующими плоскостями. Поэтому точки пересечения ребер и линии пересечения граней шестигранной призмы с трехгранной ($f-d-h-e-g$ и симметричные им) видны на горизонтальной проекции, а точки и линии пересечения ребер и граней трехгранной призмы с шестигранной ($f'-d'-h'-e'-g'$) видны на фронтальной проекции.

Построим проекции точек линий пересечения на профильной проекции — точки d'', e'' и f'', g'' и им симметричные; соединим прямыми построенные точки. Линия пересечения двух заданных призм представляет собой две замкнутые пространственные ломаные линии.

Пересечение конуса и призмы. На рис. 61 дано пересечение поверхностей прямого кругового конуса и трехгранной призмы. Боковые грани призмы являются фронтально проецирующими плоскостями, следовательно, на фронтальной проекции линия пересечения этих граней с поверхностью конуса совпадает с проекциями боковых граней. Грани призмы пересекают поверхность конуса по окружности (нижняя грань), неполному эллипсу (левая грань) и неполной параболе (правая

грань). Таким образом, необходимо построить горизонтальные проекции этих линий пересечения.

Горизонтальные проекции точек, принадлежащих линиям пересечения, построим с помощью горизонтальных окружностей — параллелей конуса. Точки $1, 1'$ найдем с помощью параллели h_1 (малая окружность); параллель h_{III} (большая окружность) на участке $2'-3'$ совпадает с линией сечения конуса нижней гранью призмы. В качестве промежуточных точек линии пересечения целесообразно выбрать точки $4', 4''$ — концы малой оси эллипса (левая грань), которая делит большую ось эллипса ($a'-b'$) пополам. Проведем параллель h_{II} и построим горизонтальные проекции точек $4', 4$ и $5, 5'$. Соединим попарно полученные точки $1-4-2$ (часть эллипса) и $1-5-3$ (часть параболы) плавными кривыми, а точки 2 и 3 — дугами окружности (проекции этих линий невидимы).

Линия пересечения конуса и призмы представляет собой два замкнутых контура, состоящих из участков плоских кривых — частей окружности, эллипса и параболы.

Пересечение цилиндра и конуса. На рис. 62 приведено пересечение прямого усеченного кругового конуса с половиной кругового цилиндра. Боковая поверхность ци-

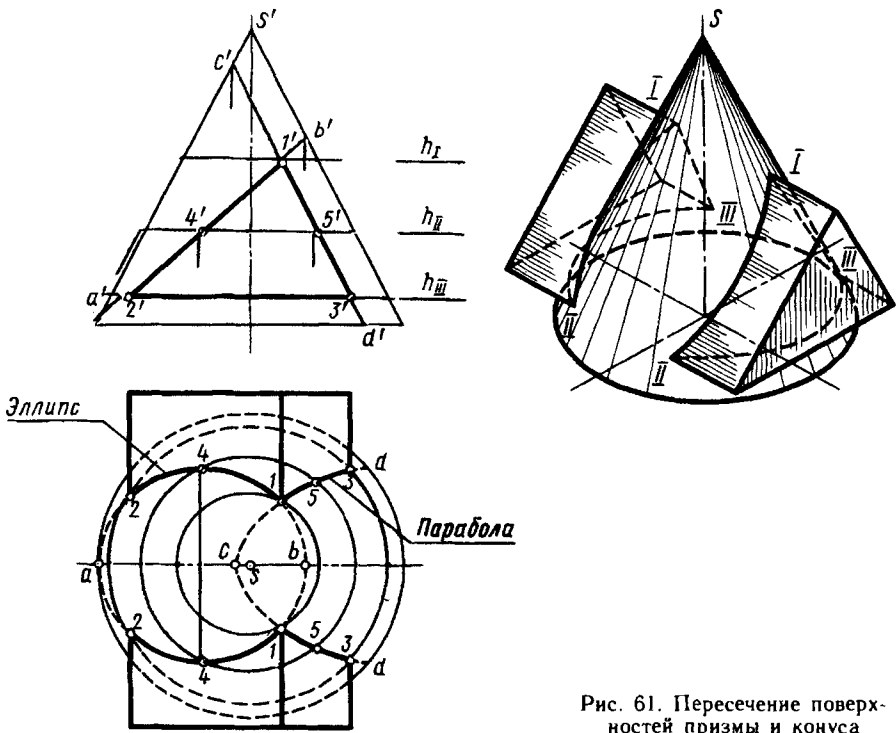


Рис. 61. Пересечение поверхностей призмы и конуса

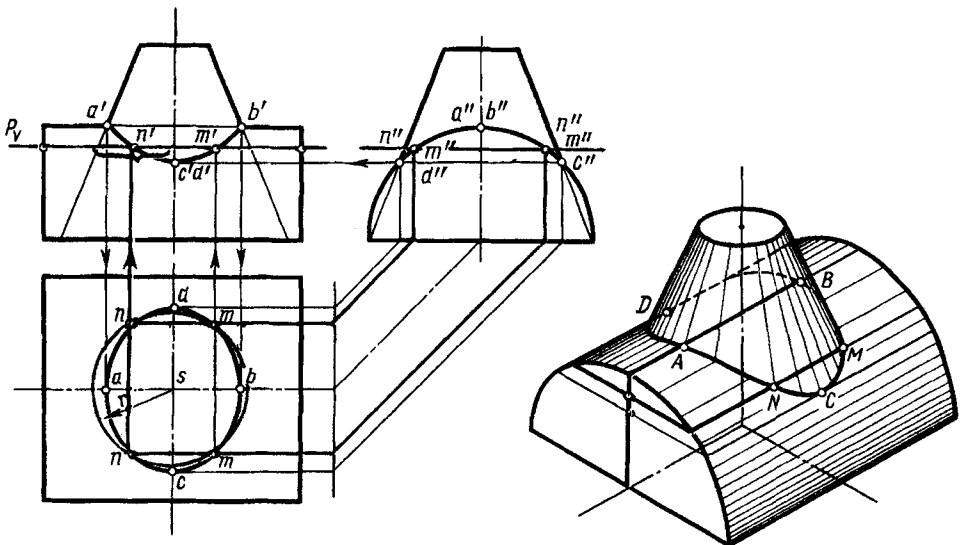


Рис. 62. Пересечение поверхностей конуса и цилиндра

цилиндра является профильно проецирующей поверхностью, следовательно, профильная проекция линии пересечения ($d''-n''$, $m''-a''$, $b''-n''$, $m''-c''$) совпадает с проекцией боковой поверхности цилиндра — дугой полуокружности.

Точки пересечения очерковых образующих конуса и цилиндра на фронтальной проекции (a' , b') перенесем на горизонтальную проекцию с помощью вертикальных линий связи; точка a , b совпадают с горизонтальной проекцией осн

цилиндра. Точки пересечения очерковых образующих конуса с проецирующей поверхностью цилиндра на профильной проекции (d'' , c'') перенесем посредством линий связи на фронтальную и горизонтальную проекции; точки d и c совпадут с вертикальной осью симметрии. Таким образом строят характерные (опорные) точки кривой линии пересечения: высшие A , B и низшие C , D точки.

Промежуточные точки линии пересечения (n' , m' ; n , m ; n'' , m'') строим способом вспомогательных секущих плоскостей. Этот способ заключается в проведении проецирующих плоскостей, пересекающих обе данные поверхности по графически простым линиям (прямым или окружностям). Пересечение этих линий или контуров вспомогательных сечений дает точки, принадлежащие линии пересечения поверхностей.

Проведем вспомогательную секущую плоскость P (горизонтальную) между высшими A , B и низшими C , D точками исходной линии пересечения. Она пересечет конус по окружности радиуса r , а цилиндр — по двум образующим. Образующие цилиндра определяются на профильной проекции. Пересечение вспомогательных линий сечения на горизонтальной проекции и даст точки m , n , принадлежащие линии пересечения поверхностей. Фронтальные проекции этих точек m' , n' строим с помощью вертикальных линий связи; они определяются на следе плоскости P_V . Полученные точки соединим плав-

ными кривыми. Линия пересечения цилиндра и конуса представляет собой пространственную кривую линию.

Пересечение соосных поверхностей вращения. Соосными называют поверхности с общей осью вращения (рис. 63, а). Соосные поверхности вращения пересекаются по окружности. Если общая ось этих поверхностей параллельна какой-либо плоскости проекций, то линия пересечения (окружность) проецируется на эту плоскость проекций отрезком прямой, который перпендикулярен проекции оси и соединяет точки пересечения очертаний этих поверхностей.

На рис. 63, б приведено построение пересечения двух цилиндров одинакового диаметра. Если оси цилиндров пересекаются и параллельны какой-либо плоскости проекций, то такие цилиндры пересекаются по двум плоским кривым (эллипсам), которые проецируются на эту плоскость проекций (в нашем примере — на фронтальную плоскость проекций V) пересекающимися отрезками прямых $1'-2'$, соединяющими противоположные точки пересечения очерковых образующих цилиндров (рис. 63, в). Эти две плоские кривые пересекаются в точках A и B , называемых *точками прикосновения*. В таких точках цилиндрические поверхности касаются одна другой и образуют так называемое *двойное прикосновение*.

По плоским кривым могут пересекаться не только цилиндры одинакового диаметра, но и другие поверхности вращения

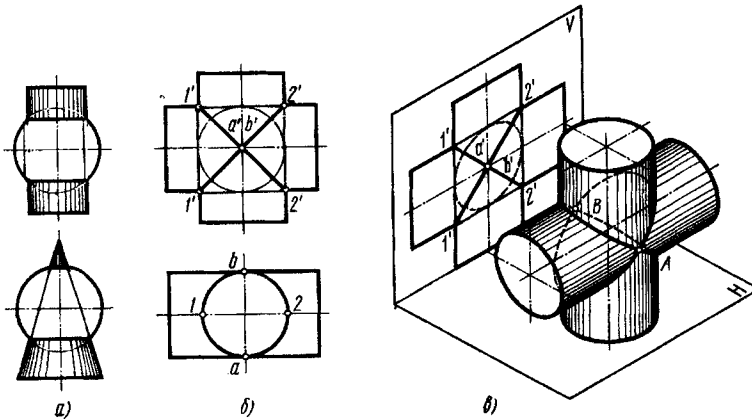


Рис. 63. Пересечение соосных поверхностей вращения (а); пересечение двух цилиндров одинакового диаметра в прямоугольных проекциях (б) и в аксонометрии (в)

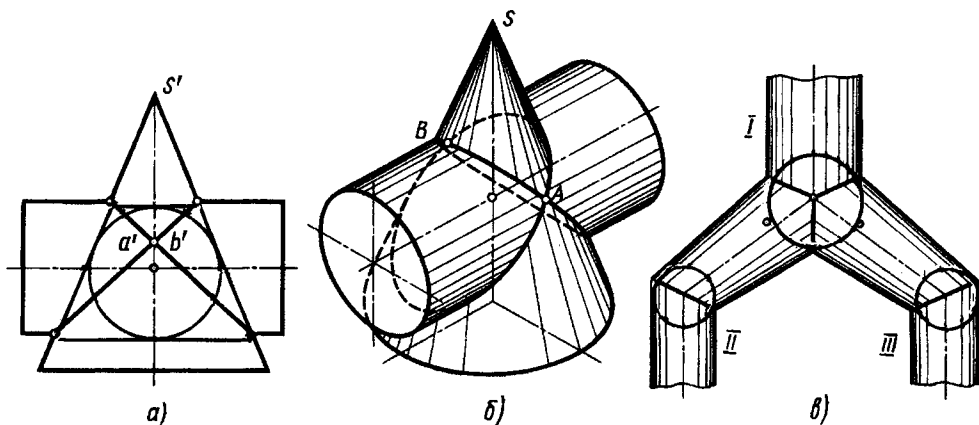


Рис. 64. Пересечение конуса и цилиндра по двум плоским кривым (эллипсам): *а* — фронтальная проекция, *б* — аксонометрия пересечения, *в* — построение переходных конических поверхностей, соединяющих цилиндрические трубы

с пересекающимися осями (рис. 64, *а*). Основной признак пересечения поверхностей по плоским кривым: если в две пересекающиеся поверхности вращения можно вписать сферу так, чтобы они касались ее, то такие поверхности будут пересекаться между собой по двум плоским кривым — эллипсам (рис. 64, *б*).

На рис. 64, *в* приведен пример пересечения поверхности трубопроводов. Цилиндрические трубы разных диаметров соединяются переходными коническими поверхностями, соединяющими трубы *I*, *II*, *III*, оси которых лежат в одной плоскости, параллельной фронтальной плоскости проекций *V*. Подобная задача, как и два предыдущих примера, решается на одной проекции. В каждую из заданных труб вписываем сферу, которая и определит параметры переходной конической поверхности. Проекции линии пересечения строят, как было описано выше.

Контрольные вопросы

1. Назовите основные виды проекционных изображений.
2. Что называют многогранником?
3. Перечислите известные вам виды многогранников.
4. Укажите порядок построения точек на поверхностях многогранников и тел вращения.
5. Что называют разверткой поверхности геометрического тела?
6. Что называют действительным видом сечения тела плоскостью?
7. В каком случае поверхности вращения пересекаются по двум плоским кривым — эллипсам?

ГЛАВА IV

ВИДЫ, СЕЧЕНИЯ И РАЗРЕЗЫ НА ЧЕРТЕЖАХ

§ 22. Расположение изображений на чертежах

Чертеж предмета должен давать полное представление о форме изображаемого предмета, его устройстве, размерах, материале, из которого изготовлен предмет, а также содержать сведения о способах его изготовления. Вместе с тем чертеж предмета должен быть лаконичным и содержать минимальное количество изображений и текста, достаточных для свободного чтения чертежа, изготовления по нему детали и ее контроля.

Для лучшего понимания и чтения чертежи должны составляться по общим правилам. Все требования к оформлению чертежей, а также условные обозначения, содержащиеся на чертежах, должны быть единообразными. Поэтому при составлении чертежей необходимо руководствоваться основными положениями и правилами ГОСТов «Единой системы конструкторской документации».

Все изображения на чертежах в зависимости от их содержания разделяются на виды, разрезы, сечения (ГОСТ 2.305—68**).

Изображения предметов на чертежах образуются с помощью прямоугольного проецирования предмета на плоскости про-

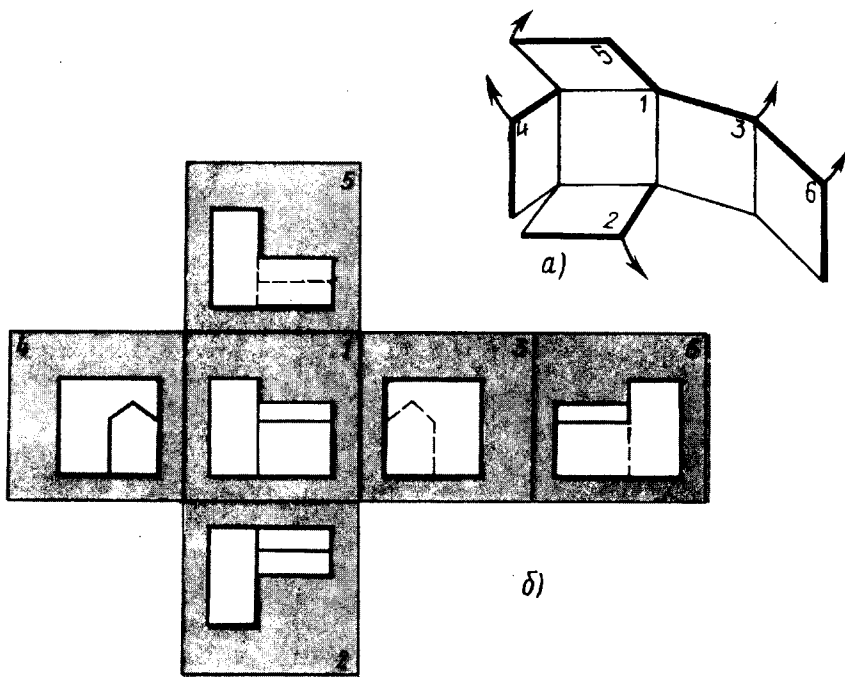


Рис. 65. Расположение изображений на чертежах:
а — схема развертки плоскостей проекций, *б* — расположение видов предмета на чертеже

екций. При этом предполагается, что предмет расположен между наблюдателем и соответствующей плоскостью проекций.

Предмет должен располагаться относительно фронтальной плоскости проекций так, чтобы изображение на ней наиболее полно отображало форму и размеры предмета при наилучшем использовании поля чертежа.

За основные плоскости проекций принимают шесть граней куба (рис. 65, *а*). Предмет мысленно помещают внутри этого куба (заднюю его грань 1 принимают за фронтальную плоскость проекций) и строят проекции предмета на каждой грани. Если после этого развернуть грани куба до совмещения с фронтальной плоскостью 1, как показано на рис. 65, *б*, то получим изображения предмета на шести плоскостях проекций.

На каждой плоскости проекций получается изображение обращенной к наблюдателю видимой части предмета; такое изображение называется *видом*. В зависимости от направления проецирования

установлены следующие названия видов, получаемых на основных плоскостях проекций (рис. 65, *а, б*): на плоскости 1 — *вид спереди* (главный вид); 2 — *вид сверху*; 3 — *вид слева*; 4 — *вид справа*; 5 — *вид снизу*; 6 — *вид сзади*, он может быть расположен слева от плоскости 4.

Названия видов на чертежах, выполненных в проекционной связи, не указывают. Чтобы уменьшить количество видов, допускается на них показывать невидимые части поверхностей предметов штриховыми линиями. Виды предмета должны быть увязаны между собой (рис. 65, *б*): вид сверху располагается под видом спереди, а виды слева и справа — на одном уровне с видом спереди (справа от него при взгляде на предмет слева и слева от него при взгляде на предмет справа).

При выполнении чертежа предмета количество видов должно быть наименьшим и в то же время достаточным для получения полного представления о предмете. Например, для изображения на чертеже плоской детали — пластины (рис. 66) можно ограничиться одним главным ви-

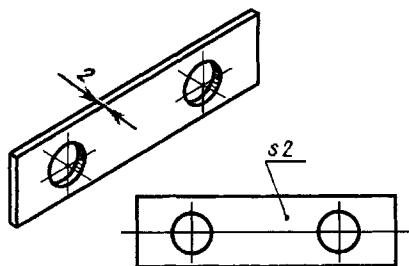


Рис. 66. Чертеж пластины, выполненный в одной проекции

дом с указанием толщины детали на полке линии-выноски рядом с буквой *s*.

Часто два вида вполне определяют форму и размеры предмета. Если какая-либо часть предмета не может быть показана на этих видах без искажения ее формы и размеров, то применяют профильную проекцию (вид слева) или другой вид.

Для того чтобы правильно разместить изображения предмета и его частей на рабочем поле чертежа, необходимо:

выбрав масштаб чертежа, определить для каждого вида его основные габаритные размеры: для вида сверху — наибольшие длину и ширину предмета, для вида спереди — наибольшие длину и высоту и т. д.;

полученные размеры перевести на выбранный масштаб чертежа;

каждое изображение выразить в виде

прямоугольника по установленным в масштабе габаритным размерам;

для определения формата чертежа полученные размеры прямоугольников расположить с возможной равномерной плотностью и с учетом необходимых мест для выносных и размерных линий и поясняющих надписей;

после схематической компоновки чертежа приступают к детальному изображению видов предмета внутри этих прямоугольников.

§ 23. Сечение и разрезы

Для выявления формы отдельных элементов и внутреннего устройства изображаемого на чертеже предмета строят сечения и разрезы.

Сечения. Изображение плоской фигуры, которая получается при мысленном рассечении предмета одной или несколькими плоскостями, называется *сечением* (рис. 67, а). На сечении показывают только то, что получается непосредственно в секущей плоскости.

Для обозначения линии сечения применяют разомкнутую линию (см. табл. 1) в виде отдельных утолщенных штрихов с указанием стрелками направления взгляда. Линию сечения обозначают одинаковыми прописными буквами русского

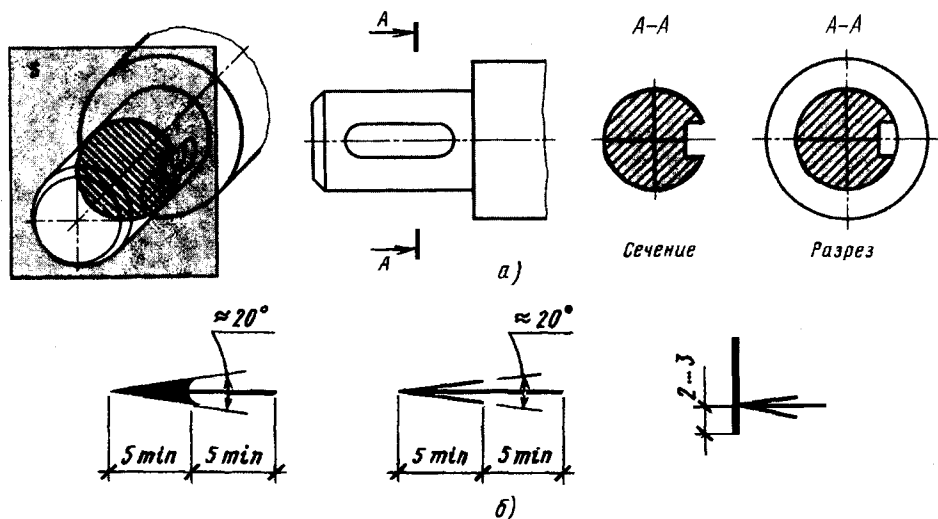


Рис. 67. Построение сечения (а) и начертание стрелок, указывающих направление взгляда (б)

алфавита, а само сечение сопровождается надписью по типу А—А. В строительных чертежах для обозначения линии сечения взамен букв допускается применять цифры.

Размер шрифта буквенных и цифровых обозначений принимают в 2 раза больше, чем размер шрифта, используемый для цифр размерных чисел. Длину стрелки выбирают в пределах 10...25 мм. Длина головки стрелки не менее 5 мм (рис. 67, б). Стрелку наносят на расстоянии 2...3 мм от конца утолщенного штриха. Начальный и конечный утолщенные штрихи не должны пересекать контур изображения.

Разрезы. Чертеж предмета, имеющего внутренние полости, которые показаны линиями невидимого контура, плохо читается. Чтобы выявить внутреннее устройство предмета, применяют изображение, называемое разрезом. Если предмет условно рассечь плоскостью, мысленно отбросить

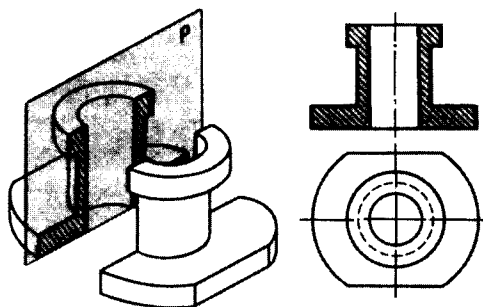


Рис. 68. Образование фронтального разреза

отсеченную часть, расположенную перед секущей плоскостью, и спроецировать на плоскость проекций оставшуюся часть со стороны секущей плоскости, то такая проекция называется *разрезом* (рис. 68).

На разрезе показывают то, что получается в секущей плоскости (сечении) и что расположено за ней (см. рис. 67, а).

В зависимости от числа секущих

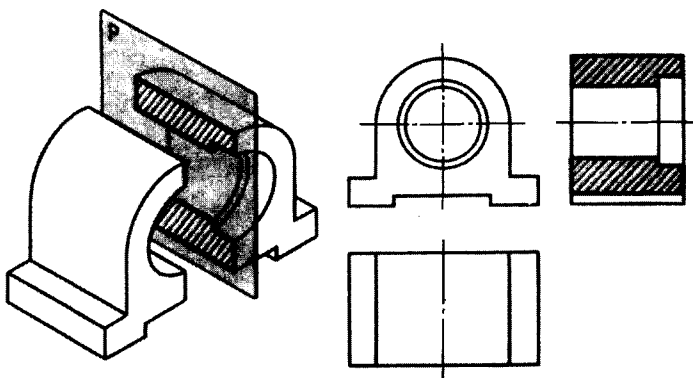


Рис. 69. Образование профильного разреза

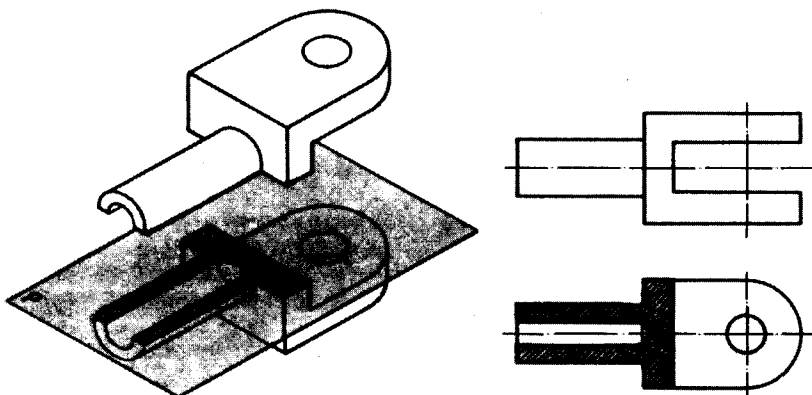


Рис. 70. Образование горизонтального разреза

плоскостей разрезы бывают *простые*, выполненные одной секущей плоскостью, и *сложные*, выполненные несколькими секущими плоскостями.

Простые разрезы. В зависимости от положения секущей плоскости относительно плоскостей проекций разрез может быть *фронтальным*, когда секущая плоскость параллельна фронтальной плоскости проекций (см. рис. 68); *профильным*, если секущая плоскость параллельна профильной плоскости проекций (рис. 69); *горизонтальным*, когда секущая плоскость параллельна горизонтальной плоскости проекций (рис. 70). В строительных чертежах горизонтальные разрезы называют *планом*.

Разрез называют *продольным*, если секущая плоскость направлена вдоль длины или высоты предмета, и *поперечным*, если секущая плоскость перпендикулярна длине или высоте предмета. Так, на рис. 71 фронтальный разрез на главном виде — продольный, а профильный разрез — поперечный. Фигура сечения на фронтальном разрезе заштрихована, за исключением призмы с размером 16 мм. Секущая плоскость хотя и пересекает ее, но условно принято сплошные ребра по их длине не разрезать.

Положение секущей плоскости, так же как и сечения, указывают на чертежах разомкнутой линией в виде отдельных утолщенных штрихов со стрелками и буквами (см. рис. 67). В строительных чертежах у линии сечения вместо букв допускается применять цифры, а также надписывать название разреза с присвоенным ему обозначением, например «разрез 1—1». Если секущая плоскость совпадает с плоскостью симметрии предмета и соответствующие изображения его расположены на одном чертеже в непосредственной проекционной связи, то в этом случае для горизонтальных, фронтальных и профильных разрезов линию сечения не показывают и разрез не обозначают (фронтальный разрез по оси симметрии на рис. 71).

Соединение вида с частью разреза. Фронтальные, профильные и горизонтальные разрезы могут быть расположены на месте соответствующих основных видов (см. рис. 71). Фронтальный разрез располагают на месте вида спереди, профильный — на месте вида слева, горизонтальный — на месте вида сверху. Если разрез представляет собой симметричную фигуру, то изображают не весь разрез, а только его половину, которую

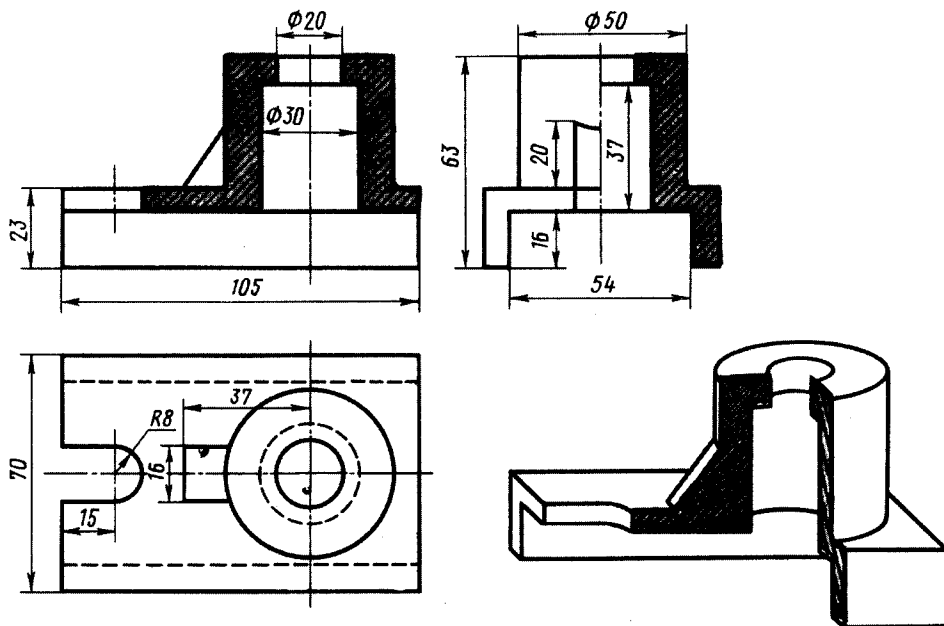


Рис. 71. Построение фронтального и профильного разрезов

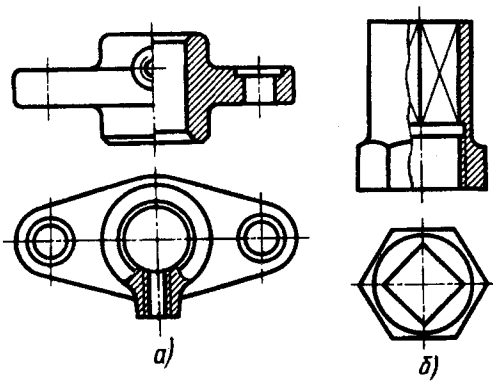


Рис. 72. Соединение части вида с частью разреза:
 а — разделяющей линией служит ось симметрии,
 б — разделяющая линия — сплошная волнистая линия

соединяют с половиной соответствующего вида: фронтальный — с видом спереди, профильный — с видом слева (рис. 72, а), горизонтальный — с видом сверху. При этом половина разреза помещается справа. Слева на виде никаких линий невидимого контура, которые оказались выявленными разрезом, не наносят. Линией раздела между половиной вида и половиной разреза служит тонкая штрихпунктирная линия — ось симметрии. Линию сечения не наносят и разрез не обозначают.

В тех случаях, когда на симметричных изображениях контуры деталей совпадают с осями симметрии, допускается соединять часть вида и часть соответствующего разреза, разделяя их сплошной волнистой линией (рис. 72, б). При этом разрез выполняют несколько больше половины, для то-

го чтобы показать на разрезе ребро, совпавшее с осью.

Местные разрезы. Если требуется выявить форму элемента на небольшом участке детали, разрез всей детали можно не делать. В этом случае показывают только часть соответствующего разреза. Разрез, служащий для выяснения устройства предмета в отдельном, ограниченном месте, называется *местным* (рис. 72, а). Местный разрез выделяют на виде сплошной волнистой линией, которая не должна совпадать с какими-либо другими линиями изображения.

Сложные разрезы. Если при изображении детали простыми разрезами не удается выявить ее внутреннее устройство, используют сложные разрезы с применением нескольких секущих плоскостей. Если секущие плоскости параллельны, то сложный разрез называется *ступенчатым* (рис. 73), а если секущие плоскости пересекаются, то — *ломаным* (рис. 74). Как и в простых разрезах, положение секущей плоскости указывают на чертеже разомкнутой линией. При сложном разрезе штрихи проводят также у перегибов линии сечения.

При ломаных разрезах секущие плоскости условно поворачивают до совмещения в одну плоскость, при этом направление поворота может не совпадать с направлением взгляда (см. рис. 74). Если совмещенные плоскости окажутся параллельными одной из основных плоскостей проекций, то ломаный разрез допускается помещать на месте соответствующего вида.

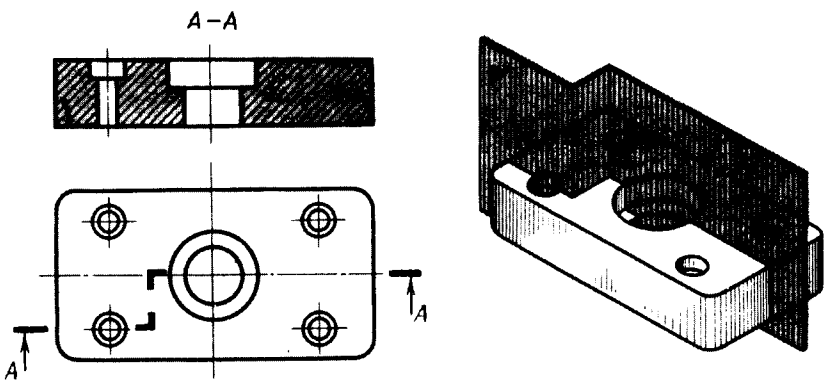


Рис. 73. Ступенчатый разрез

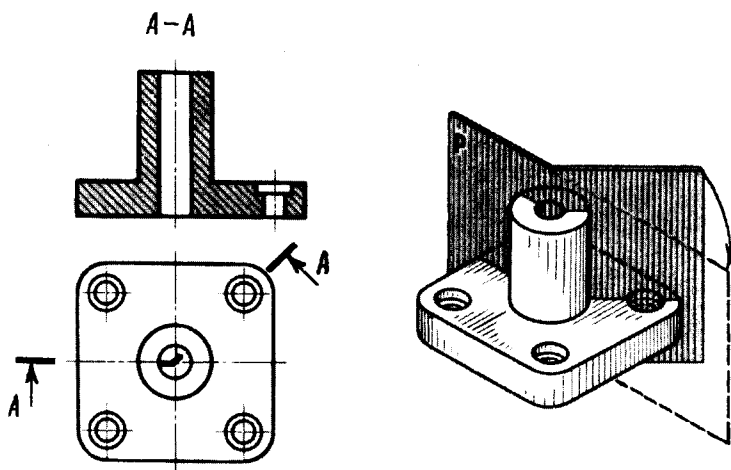


Рис. 74. Ломаный разрез

§ 24. Графические обозначения материалов в сечениях и на видах

Для изображения на чертежах материала, из которого изготовлена деталь или строительная конструкция, применяют условные графические обозначения, уста-


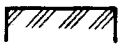


новленные ГОСТ 2.306—68* для материалов в сечениях и на фасадах (видах).

На чертежах в сечениях материал обозначают, как показано в табл. 3.

Наклонные параллельные линии штриховки выполняют сплошными тонкими линиями, угол наклона которых к линии рам-

Таблица 3. Графические обозначения материалов в сечениях (ГОСТ 2.306—68*)

Материал	Обозначение
Общее обозначение независимо от вида материала	
Металлы и твердые сплавы	
Неметаллические материалы, в том числе волокнистые монолитные и плитные (прессованные), за исключением указанных ниже	
Дерево	
Камень естественный	
Керамика и силикатные материалы для кладки	
Бетон	
Стекло и другие светопрозрачные материалы	

Материал	Обозначение
Жидкости	
Грунт естественный	
Сетка	
Засыпка из любого материала	

ки чертежа равен 45° . Если линии штриховки совпадают по направлению с линиями контура изображения, то вместо угла 45° можно применять углы 30 или 60° .

Расстояние между параллельными прямыми линиями штриховки (частоту) выбирают (на глаз) в зависимости от площади штриховки в пределах $1...10$ мм, оно должно быть одинаковым для всех сечений данной детали. Чтобы различить в разрезе или в сечении несколько смежных деталей, линии штриховки наносят с различными направлениями (влево или вправо) или же с различными расстояниями между ли-

ниями штриховки. Большие площади сечения покрывают штриховкой лишь по контуру (рис. 75, а). По такому правилу изображают на чертежах грунт и фундаменты (рис. 75, б).

Узкие и длинные площади сечений, ширина которых на чертеже $2...4$ мм, заштриховывают полностью только на концах и у контуров отверстий, а остальную площадь сечения — небольшими участками в нескольких местах (рис. 75, в). Линии штриховки стекла наносят с наклоном $15...20^\circ$ к линии большей стороны контура сечения (рис. 75, г). Линии штриховки та-

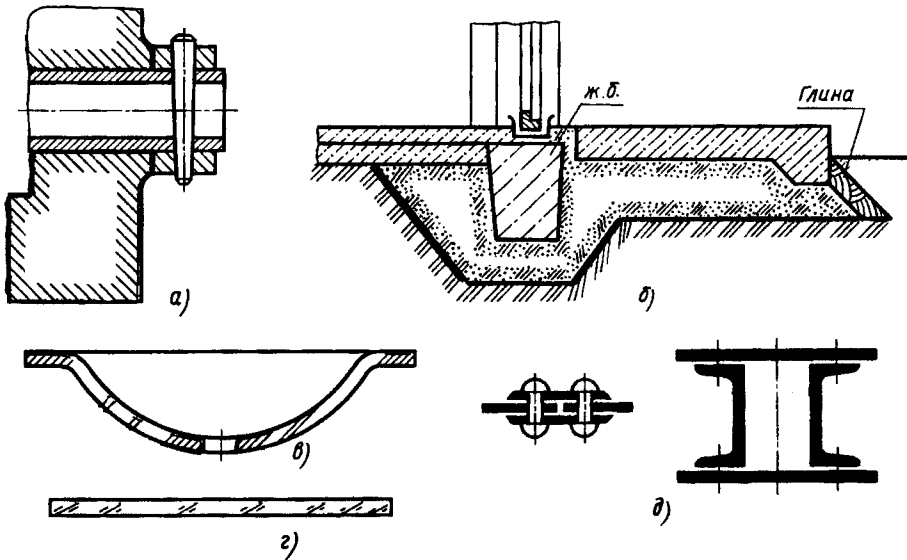


Рис. 75. Штриховка в разрезах:

а — по контуру при больших площадях, б — при обозначении грунта и других материалов, в — узких площадей в разрядку, г — в разрядку с наклоном $15...20^\circ$, д — зачернением

Таблица 4. Графические обозначения материалов на видах (фасадах) (ГОСТ 2.306—68*)

Материал	Обозначение
Металлы	
Сталь рифленая	
Сталь просечная	
Кладка из кирпича керамического и специального, клинкера, керамики, терракоты, искусственного и естественного камней любой формы	
Стекло	

ких обозначений выполняют от руки. Если ширина узких площадей на чертеже меньше 2 мм, то их показывают зачерненными с тонкими просветами между смежными деталями (рис. 75, д).

При изображении материалов на фасаде (виде) здания или сооружения их графические обозначения наносят, как указано в табл. 4.

Обозначение строительного материала на чертежах фасадов зданий или их элементов наносят не полностью, а только небольшими участками по контуру или пятнами внутри контура. Материал не обозначают на чертежах, если нет необходимости его указывать (например, в монтажных чертежах-схемах), если материал конструкции однороден или размеры изображения на чертеже не позволяют нанести его условное изображение.

Допускается применять дополнительные обозначения материалов, не предусмотренные ГОСТ 2.306—68*, поясняя их на чертеже надписью (см. рис. 75, б).

Контрольные вопросы

1. Как располагаются основные изображения (виды) предмета на чертеже? 2. Что называют разрезом? 3. Как образуются простые и сложные разрезы предмета? 4. Назовите основные

виды простых и сложных разрезов. 5. Что называют местным разрезом? 6. Как обозначают на чертежах разрезы?

ГЛАВА V

АКСОНОМЕТРИЧЕСКИЕ ИЗОБРАЖЕНИЯ

§ 25. Виды аксонометрических проекций

Прямоугольные проекции предмета (виды спереди, сверху и сбоку) вместе с разрезами и сечениями позволяют выявить форму и размеры предмета и его частей, как видимых, так и скрытых. Однако прямоугольные проекции не обладают достаточной наглядностью. Поэтому возникает необходимость в таких изображениях, которые, обладая наглядностью, вместе с тем давали бы представление и об относительных размерах предмета и его форме. Таким видом изображений являются аксонометрические проекции.

Аксонометрические проекции — это наглядные изображения предмета, получаемые параллельным проецированием его на одну плоскость проекции вместе с осями прямоугольных координат, к которым этот предмет отнесен.

Прямые линии и плоские фигуры предмета, параллельные между собой, изображаются параллельными и в аксонометрии. Рассмотрим проекционную модель, изображенную на рис. 76.

Размеры призмы (прямоугольного параллелепипеда) определяются длиной ее ребер, сходящихся в одной точке. Обозначим эту вершину призмы буквой O . Проведем через ребра призмы прямые OX , OY , OZ и примем их за оси прямоугольной системы координат. Отложим на каждой оси единицу измерения e_x , e_y , e_z . Расположим за призмой плоскость K . Выберем направление проецирования (отрезок ST) и спроецируем призму на плоскость K параллельными лучами вместе с осями прямоугольной системы координат и единицей измерения на осях. Полученное изображение на плоскости K будет аксонометрической проекцией призмы.

Аксонометрические проекции называют *прямоугольными*, если направление проецирования ST и проецирующие прямые

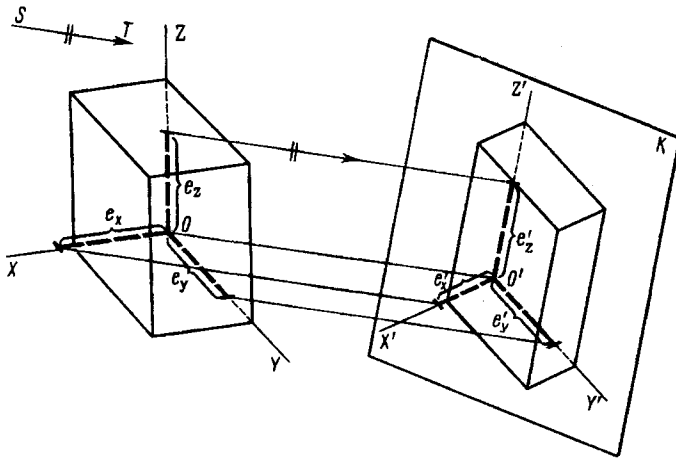


Рис. 76. Образование аксонометрических проекций предмета

перпендикулярны плоскости K , и *косоугольными*, если направление проецирования ST не перпендикулярно плоскости аксонометрических проекций K .

Проекция осей координат на плоскость $K—O'X', OY'$ и $O'Z'$ называют *аксонометрическими осями*, а проекции единицы измерения e_x, e_y и e_z — *аксонометрическими единицами измерения*. В зависимости от положения предмета и осей координат относительно плоскости проекций, а также в зависимости от направления проецирования единицы измерения проецируются в общем случае с искажением. Искажаются и размеры проецируемых предметов.

Отношение длины аксонометрической единицы к ее истинной величине называют *показателем* или *коэффициентом искажения* для данной оси. Показатели искажения по аксонометрическим осям равны: по оси $O'X' = e'_x/e_x = p$ по оси $O'Y' = e'_y/e_y = q$, по оси $O'Z' = e'_z/e_z = r$.

Аксонометрические проекции называют *изометрическими*, если коэффициенты искажения по всем осям равны ($p = q = r$); *диметрическими*, если коэффициенты искажения равны по двум осям ($p = r$), и *триметрическими*, если все коэффициенты искажения различны.

Для аксонометрических изображений предметов применяют пять видов аксонометрических проекций (ГОСТ 2.317—69*): прямоугольные — изометрические и диметрические, косоугольные — фронтальные диметрические, фронтальные изометрические и горизонтальные изометрические.

Рассмотрим каждый вид аксонометрических проекций.

§ 26. Прямоугольные аксонометрические проекции

Прямоугольная изометрическая проекция. Этот вид аксонометрических проекций — прямоугольная изометрия — широко распространен благодаря хорошей наглядности изображений и простоте построений. В прямоугольной изометрии (рис. 77, а) аксонометрические оси OX, OY, OZ расположены под углами 120° одна к другой, ось OZ — вертикальная. Аксонометрические оси OX и OY удобно строить, откладывая с помощью угольника от горизонтали углы 30° . Коэффициент искажения по всем осям одинаковый и равен 0,82. Чтобы упростить построение прямоугольной изометрии, применяют приведенный коэффициент искажения, равный единице ($0,82 \times 1,22$). В этом случае при построении аксонометрических изображений размеры частей предмета, параллельные направлениям аксонометрических осей, откладывают без сокращений — в истинную величину.

Построение прямоугольной изометрии куба с окружностями, вписанными в видимые его грани (рис. 77, б). Проведем аксонометрические оси OX, OY, OZ . На осях OX и OY отложим отрезки OA и OB , равные длине ребра куба. Из точек A и B про-

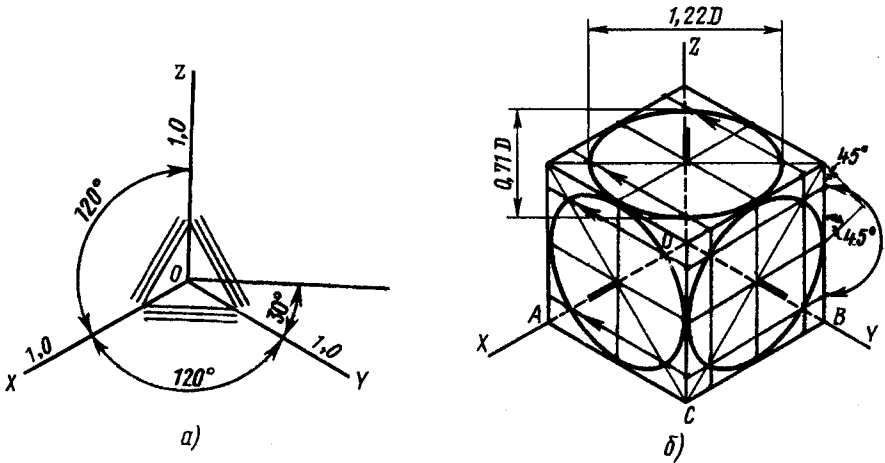


Рис. 77. Прямоугольная изометрическая проекция:
 а — расположение аксонометрических осей и нанесение штриховки в разрезах, б — аксонометрическая проекция куба

ведем прямые AC и BC , параллельные соответственно осям OY и OX , до взаимного пересечения в точке C . Нижняя грань куба (квадрат) изобразится ромбом. Из четырех его вершин O, A, C, B отложим отрезки вертикальных прямых, равные по размеру ребрам куба. Полученные точки соединим прямыми, параллельными аксонометрическим осям. Получим изображение верхней и двух боковых видимых граней куба.

Окружности, вписанные в прямоугольную изометрию квадратов — трех видимых граней куба, представляют собой эллипсы. Большая ось эллипсов равна $1,22D$, а малая — $0,71D$, где D — диаметр изображаемой окружности. Большие оси эллипсов перпендикулярны соответствующим аксонометрическим осям, а малые оси совпадают с этими осями и с направлением, перпендикулярным плоскости грани куба (на рисунке — утолщенные штрихи).

Зная размеры осей эллипса, его можно построить способом, указанным в § 14. Обычно эллипс строят по восьми точкам (рис. 78, а). Сначала строят аксонометрию квадрата — ромб. Четыре точки эллипса лежат на середине сторон ромба; четыре других — на его диагоналях. Чтобы найти эти точки, выполним следующие построения. На половине любой из сторон ромба строим прямоугольный равнобедренный треугольник. Затем радиусом, равным его катету, из середины стороны ромба делаем на этой стороне засечки и из полученных точек проводим прямые, па-

рущие аксонометрическим осям, а малые оси совпадают с этими осями и с направлением, перпендикулярным плоскости грани куба (на рисунке — утолщенные штрихи).

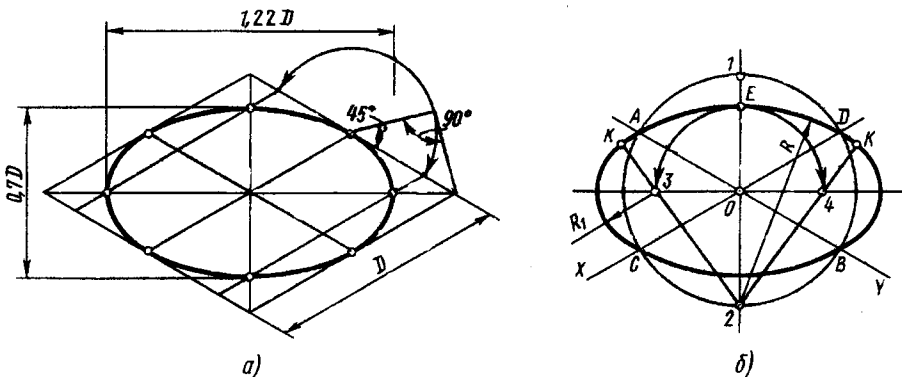


Рис. 78. Изображение окружности в прямоугольной изометрии:
 а — построение эллипса по восьми точкам, б — построение овала взамен эллипса

параллельные смежным сторонам ромба. Эти прямые пересекут диагонали в искомым точках, которые перенесем на диагонали других граней. Полученные точки эллипса соединим с помощью лекала.

Чтобы упростить построения, рекомендуется заменять эллипсы овалами, оси которых равны осям эллипса. Построение овала по заданным его осям было изложено в § 13.

Можно строить овал по четырем точкам — концам сопряженных диаметров эллипса, расположенных на аксонометрических осях (рис. 78, б). Через точку O пересечения сопряженных диаметров эллипса проведем горизонтальную и вертикальную прямые и опишем из точки O окружность радиусом, равным половине сопряженных диаметров $AB = CD$. Эта окружность пересечет вертикальную линию в точках 1 и 2 (центры двух дуг). Из точек $1, 2$ радиусом $2-A$ или $2-D$ опишем дуги окружностей. Радиусом OE сделаем засечки на горизонтальной прямой и получим еще два центра дуг 3 и 4 . Точки K сопряжения определяются линиями, соединяющими центры $2, 3$ и $2, 4$ сопрягаемых дуг.

На аксонометрическом изображении можно показать не только внешнюю форму предмета, но и его внутреннее устройство, выявить, например, примыкание друг к другу отдельных элементов конструктивного узла (рис. 79).

Прямоугольная диметрическая проекция. Аксонометрические изображения, по-

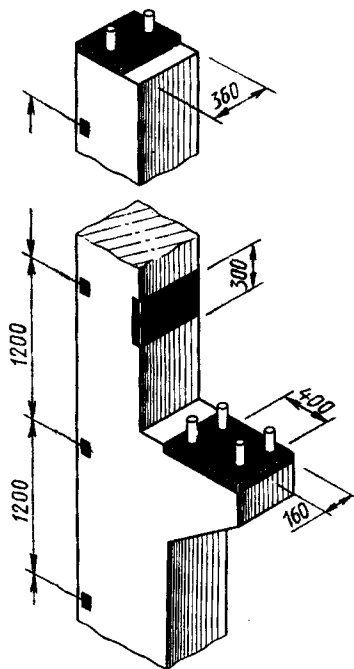


Рис. 79. Изображение строительной конструкции (колонны) в прямоугольной изометрии

строенные в прямоугольной диметрической проекции — прямоугольной диметрии, обладают наилучшей наглядностью, однако построение изображений сложнее, чем в прямоугольной изометрии. Аксонометрические оси располагаются следующим образом (рис. 80, а): ось OZ направлена вертикально вверх, а оси OX и OY со-

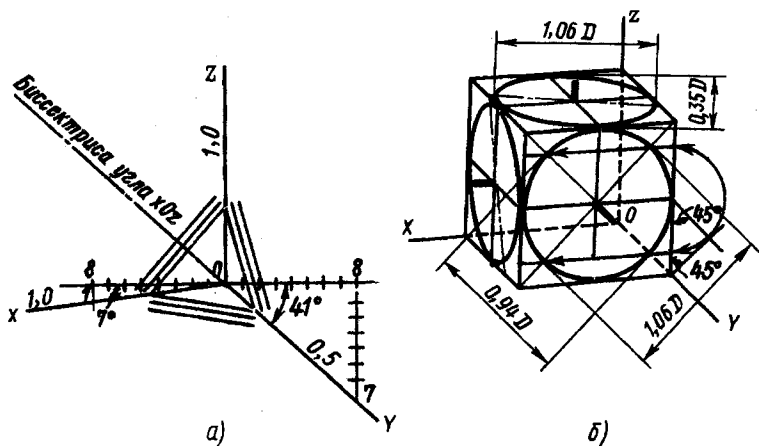


Рис. 80. Прямоугольная изометрическая проекция:
а — расположение аксонометрических осей и нанесение штриховки в разрезах,
б — аксонометрическая проекция куба

ставляют с горизонтальной линией, проведенной через начало координат (точку O), углы соответственно 7 и 41° .

Положение осей можно определить также, отложив от начала координат в обе стороны по восемь произвольных единиц. Через полученные восьмые точки деления проводят вниз вертикальные линии и на левой вертикали откладывают одну единицу, а на правой — семь. Соединив полученные точки с началом координат, определяют направление осей OX и OY .

Коэффициенты искажений по осям OX и OZ равны $0,94$, а по оси OY — $0,47$. Для упрощения рекомендуется прямоугольную диметрию строить в приведенных коэффициентах искажений: по осям OX и OZ — без сокращений, а по оси OY — с сокращением в 2 раза.

Построение прямоугольной диметрии куба с окружностями, вписанными в три видимые его грани (рис. 80, б). Окружности, вписанные в видимые грани куба в прямоугольной диметрии, представляют собой эллипсы двух видов. Оси эллипса, расположенного в грани, которая параллельна координатной плоскости XOZ , равны: большая ось — $1,06D$, малая — $0,94D$, где D — диаметр окружности, вписанной в грань куба. В двух других эллипсах большие оси также равны $1,06D$, а малые оси в 3 раза короче, т. е. $0,35D$.

Построение прямоугольной диметрии окружностей (овалов), вписанных в аксонометрию квадратов, удобнее выполнять по восьми точкам. Четыре из них расположены на середине сторон квадратов, а другие четыре точки — на диагоналях. Они определяются с помощью равнобедренного прямоугольного треугольника, по-

строенного на полустороне квадрата, как показано на рис. 78, а и 80, б.

Выбирая вид прямоугольной аксонометрической проекции, следует иметь в виду, что в прямоугольной изометрии (рис. 81, а) поворот боковых сторон предмета получается одинаковым и поэтому изображение иногда оказывается не наглядным. Кроме того, часто диагональные в плане ребра предмета на изображении сливаются в одну линию. Эти недостатки отсутствуют на изображениях, выполненных в прямоугольной диметрии (рис. 81, б).

§ 27. Косоугольные аксонометрические проекции

Косоугольные аксонометрические проекции характеризуются двумя основными признаками: плоскость аксонометрических проекций располагается параллельно одной из граней предмета, которая изображается без искажения; направление проецирования выбирается косоугольное (оставляет с плоскостью проекций острый угол), что дает возможность спроецировать и две другие грани или стороны предмета, но уже с искажением.

Название фронтальная или горизонтальная определяет положение плоскости аксонометрических проекций относительно основных сторон или граней предмета.

Аксонометрические изображения предметов при косоугольном проецировании оказываются менее наглядными, чем при прямоугольном проецировании. Изображенные предметы воспринимаются несколько деформированными, со скошенностью в направлении, перпендикулярном плоскости проекций. Однако изображения в косоугольной аксонометрии обладают важным преимуществом, которое довольно часто используют в техническом черчении: плоские элементы предмета, параллельные плоскости аксонометрических проекций, проецируются без искажения. В черчении косоугольные аксонометрические проекции используют в случаях, когда нужно изобразить без искажения части предмета сложной криволинейной формы.

Фронтальная диметрическая проекция. Аксонометрические оси фронтальной диметрии располагают следующим образом (рис. 82, а): ось OZ — вертикальная, ось

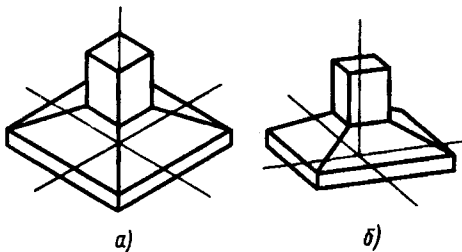


Рис. 81. Различная наглядность изображений, выполненных в прямоугольных изометрии (а) и диметрии (б)

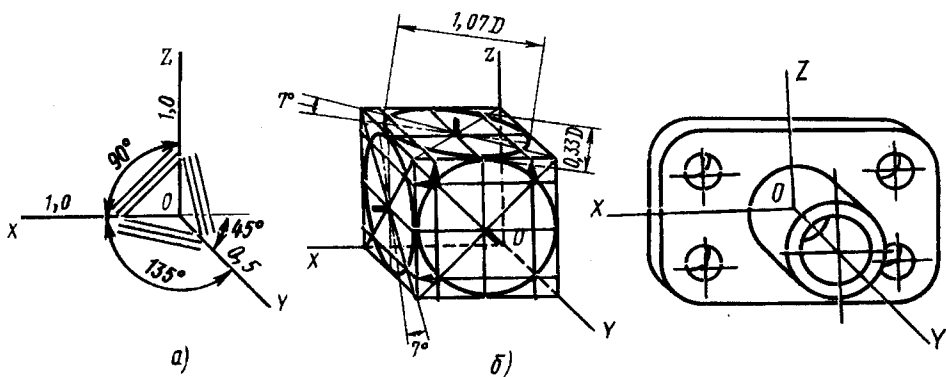


Рис. 82. Фронтальная диметрия:
а — расположение аксонометрических осей и нанесение штриховки в разрезах, *б* — аксонометрическая проекция куба, *в* — пример изображения детали

OX — горизонтальная, ось *OY* делит угол *ZOX* пополам и направлена вправо вниз. Ось *OY* можно построить, отложив от горизонтали угол 45° . По осям *OX* и *OZ* размеры изображения проецируются в истинную величину, а по оси *OY* сокращаются вдвое.

Фронтальная диметрическая проекция куба с окружностями, вписанными в три видимые грани, показана на рис. 82, *б*. В передней грани параллельной координатной плоскости *XOZ* окружность изображается без искажений, в двух других гранях — одинаковыми эллипсами, большие оси которых равны $1,07D$, а малые — $0,33D$, где *D* — диаметр окружности, вписанной в грани куба. Направления больших осей эллипсов отклоняются от большей диагонали аксонометрии описанного квадрата (параллелограмма) на 7° . Эти эллипсы можно вычертить также способом, указанным для прямоугольной диметрии

(см. рис. 81, *б*), так как разница в размерах осей очень мала.

Фронтальную диметрию целесообразно применять в тех случаях, когда требуется сохранить неискаженными фигуры, расположенные во фронтальных плоскостях (рис. 82, *а*), что упрощает построение аксонометрического изображения.

Фронтальная изометрическая проекция. Во фронтальной изометрии положение осей (рис. 83, *а*) аналогично положению осей во фронтальной диметрии. По всем осям размеры откладываются без сокращений, в истинную величину. На рис. 83, *б* построена фронтальная изометрия куба. Искажение общей формы изображенного предмета и неестественная вытянутость куба вдоль оси *OY* в этой проекции больше, чем во фронтальной диметрии. Эллипсы рекомендуется строить по восьми точкам. Направление осей эллипсов совпадает с диагоналями граней куба.

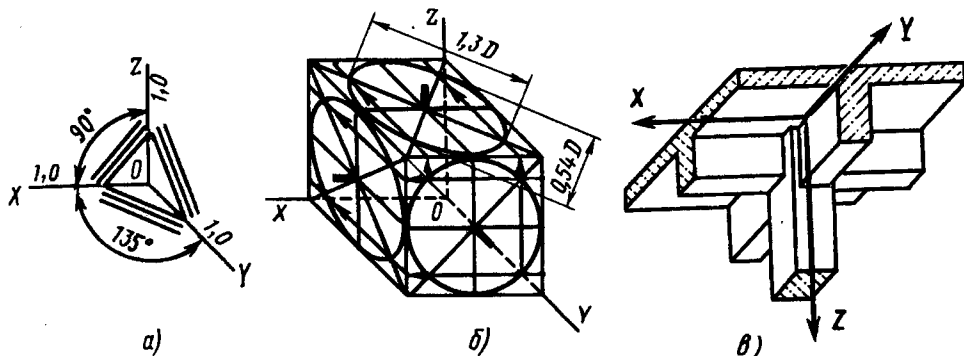


Рис. 83. Фронтальная изометрия:
а — расположение аксонометрических осей и нанесение штриховки в разрезах, *б* — аксонометрическая проекция куба, *в* — узел железобетонного перекрытия при виде снизу

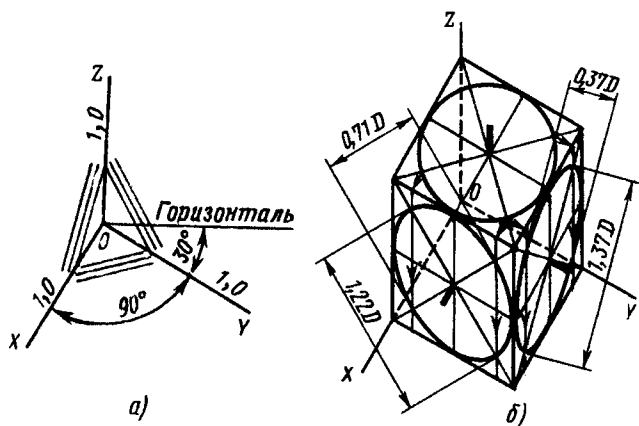


Рис. 84. Горизонтальная изометрия:
 а — расположение аксонометрических осей и нанесение штриховки в разрезах, б — аксонометрическая проекция куба

Расположение осей во фронтальной изометрии, как и в других аксонометрических проекциях, дает вид предмета сверху. Если необходимо дать вид предмета снизу, оси располагают, как показано на рис. 83, в. В этом случае OZ направлена вниз, а ось OY — вправо вверх. При этом углы между осями и коэффициенты искажения сохраняются.

Горизонтальная изометрическая проекция. Аксонометрические оси горизонтальной изометрии располагают следующим образом (рис. 84, а): ось OZ — вертикальная, угол между осями OX и OY равен 90° , ось OY составляет с горизонталью угол 30° . ГОСТ 2.317—69* допускает применять и другие углы между горизонталью и осью OY — 45° и 60° , при этом угол 90° между осями OX и OY сохраняется. По всем осям размеры откладывают без искажений, в истинную величину. Искажение формы и вытянутость куба направлены вдоль оси OZ (рис. 84, б).

Размеры осей эллипса, расположенного в грани, параллельной координатной плоскости YOZ , равны осям эллипсов прямоугольной изометрии. Вместо этого эллипса можно построить овал способом, приведенным на рис. 78, б. Второй эллипс строят по восьми точкам (см. рис. 78, а). Оси эллипса совпадают с направлением диагоналей граней куба.

В горизонтальной изометрии фигуры, расположенные на плане и в горизонтальных плоскостях, не искажаются. Это свой-

ство проекции используют при изображении в аксонометрии строительных объектов, когда надо сохранить неискаженными конфигурацию и размерные соотношения плана (рис. 85).

На всех приведенных схемах расположения аксонометрических осей показано, как наносить штриховку в разрезах. Линии штриховки наносят параллельно одной из диагоналей проекций квадратов, лежащих в соответствующих координатных плоскостях. Направление линий штриховки можно определить также, откладывая на аксонометрических осях равные

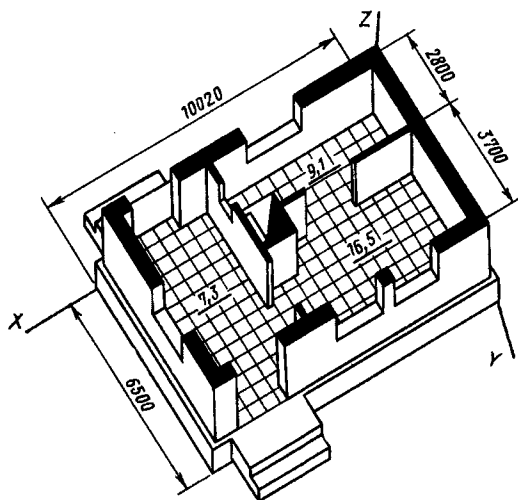


Рис. 85. Изображение горизонтального разреза здания в горизонтальной изометрии

отрезки произвольной длины, соответствующие коэффициентам искажений (в диаметрических проекциях по оси OY они сокращаются вдвое). Полученные точки на смежных осях соединяются прямыми линиями.

§ 28. Построение аксонометрических изображений

В практике архитектурно-строительного проектирования при изображении сложных пространственных конструкций и отдельных узлов для того, чтобы лучше выявить форму сооружения и устройство отдельных его частей, прямоугольные проекции предмета дополняют его наглядными аксонометрическими изображениями. Кроме того, в состав основной проектной документации входят схемы санитарно-технических устройств и технологических трубопроводов, а также некоторые схемы машин и механизмов, которые выполняют во фронтальной изометрической проекции.

Для одного и того же предмета можно построить различные аксонометрические изображения. Лучшим из них будет то, которое обеспечивает хорошую наглядность предмета и простоту построения аксонометрии. Наиболее распространенная аксонометрическая проекция — прямоугольная изометрия, которая сочетает эти два требования (см. рис. 46...64).

Как в прямоугольных (ортогональных) проекциях, так и в аксонометрических одна проекция точки не определяет ее поло-

жения в пространстве. Помимо аксонометрической проекции точки необходимо иметь еще одну ее проекцию, называемую вторичной. Вторичная проекция точки — это аксонометрия одной из ее прямоугольных проекций (чаще горизонтальной).

Приемы построения аксонометрических изображений не зависят от вида аксонометрических проекций. Для всех проекций приемы построения одинаковы. Аксонометрическое изображение обычно строят на основе прямоугольных проекций предмета. Поэтому по чертежу предмета представляют его форму, затем выбирают вид аксонометрии и после этого приступают к построению аксонометрического изображения предмета.

Прямоугольная изометрия прямого кругового цилиндра. Сначала построим нижнее основание прямого кругового цилиндра — эллипс по восьми точкам или заменяющий его овал — описанным выше способом (рис. 86, а). Затем проведем две контурные (очерковые) образующие, равные высоте цилиндра, и построим верхнее основание (рис. 86, б). Если эллипс заменен овалом, то четыре центра овала верхнего основания легко определяются на вертикальных линиях, проведенных через соответствующие центры уже построенного овала нижнего основания. На рис. 86, в приведено аксонометрическое изображение основания горизонтального цилиндра. Ось цилиндра и его очерковые образующие должны быть перпендикулярны большой оси эллипса основания.

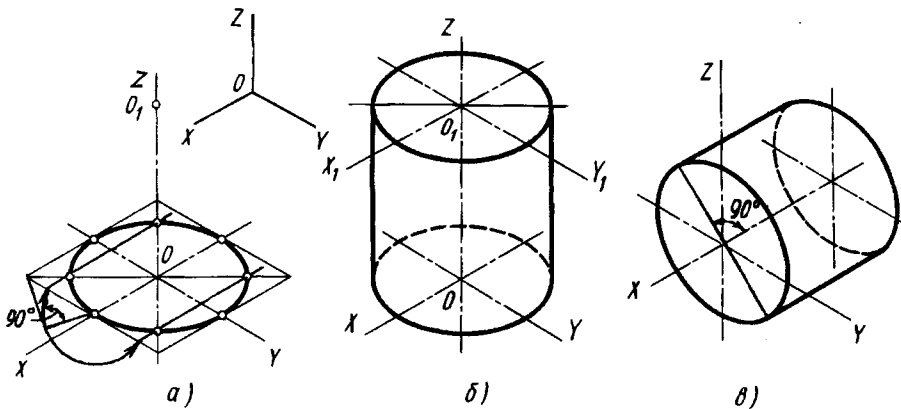


Рис. 86. Прямоугольная изометрия цилиндра: а — построение основания цилиндра, б — законченное изображение, в — аксонометрическое изображение основания горизонтального цилиндра

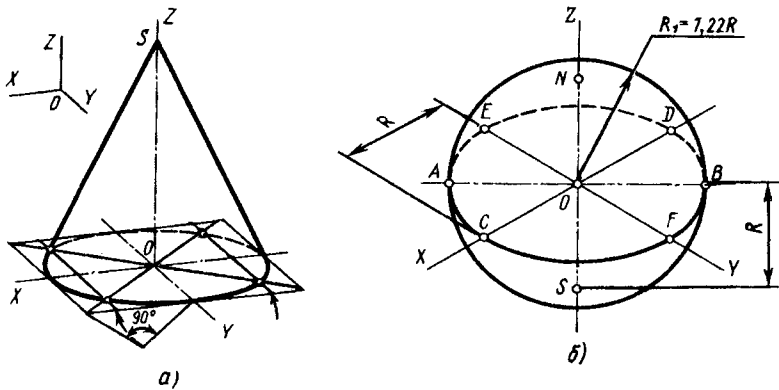


Рис. 87. Прямоугольная диметрия конуса (а) и прямоугольная изометрия шара (б)

Прямоугольная диметрия прямого кругового конуса. Основание конуса (рис. 87, а) — эллипс — строим описанным выше способом (измерения вдоль оси Y сокращаются вдвое). Затем на вертикальной оси отложим высоту конуса. Через вершину конуса проведем касательные к эллипсу.

Прямоугольная изометрия шара. Прямоугольная изометрия шара (рис. 87, б) представляет собой окружность, описанную из центра O радиусом $R_1 = 1,22R$, где R — радиус заданного шара. В плоскости XOY построим аксонометрию горизонтальной окружности — овал, заменяющий эллипс, большая ось которого равна $1,22R$, а малая — $0,71R$ диаметра шара. Этот овал — изображение экватора шара. Точки C и D , E и F , расположенные на аксонометрических осях, являются концами сопряженных диаметров эллипса. Если от центра шара отложить вдоль оси OZ вверх и вниз радиус шара R , получим точку N —

изображение Северного полюса и точку S — изображение Южного полюса.

Следовательно, прямоугольная изометрия шара — окружность радиуса $1,22R$, которая касается эллипсов, построенных в координатных плоскостях. Аксонометрическое изображение шара получилось крупнее природы в $1,22$ раза, поскольку оно строилось без сокращения измерений по аксонометрическим осям, т. е. в приведенных коэффициентах искажений.

Прямоугольная изометрия правильной прямой шестигранной призмы. Начертим правильный шестиугольник основания призмы (рис. 88, а). Через центр шестиугольника проведем оси координат OX и OY .

Построим в аксонометрии сначала шестиугольник основания призмы, для чего проведем аксонометрические оси координат OX , OY , OZ (рис. 88, б). По обе стороны от центра основания вдоль оси

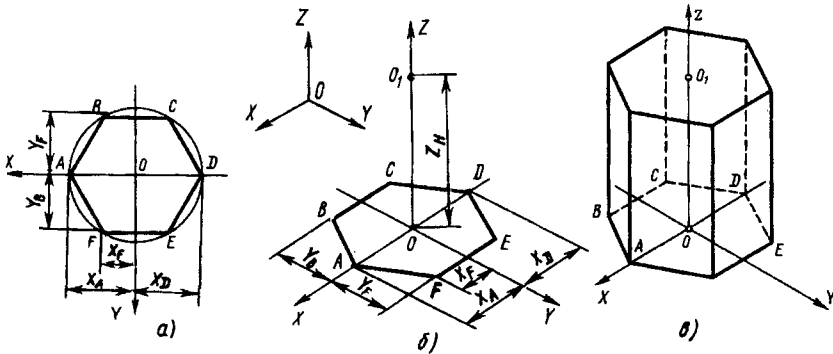


Рис. 88. Прямоугольная изометрия правильной шестигранной призмы: а — прямоугольная проекция основания призмы, б — построение аксонометрии основания призмы, в — законченное изображение

ОХ отложим координаты точек А и D ($X_A = X_D$). Получим проекции двух вершин А и D. По оси ОУ отложим расстояния до середины сторон BC и EF — координаты Y_F и Y_B и через полученные точки проведем прямые, параллельные оси ОХ.

На этих прямых по обе стороны от оси ОУ отложим половину длины стороны шестиугольника — координату X_F . Получим проекции остальных вершин шестиугольника основания. Соединим полученные точки прямыми. Через вершины А, В, С, D, Е, F основания призмы проведем вертикальные прямые, равные высоте призмы (координата Z_H). Соединив верхние концы этих высот, получим прямоугольную изометрию верхнего основания и всей призмы (рис. 88, в). Невидимые стороны нижнего основания и невидимые боковые ребра призмы выполняют штриховыми линиями.

Прямоугольная изометрия усеченного цилиндра (рис. 89). Чтобы упростить построение аксонометрии, проведем дополнительные оси координат $X_1O_1Z_1$ на горизонтальной проекции цилиндра, совмещая их с осями симметрии цилиндра. Такая система координат, которой удобно пользоваться при построении аксонометрических изображений геометрических тел, называется внутренней. Построим горизонтальную аксонометриче-

скую проекцию основания цилиндра — эллипс. Концы осей эллипса верхнего основания — точки А, В, С, D строим, перенося с фронтальной проекции высоты (апликаты) точек. Аксонометрию промежуточных точек, например точек М и N, строим, откладывая координаты вдоль аксонометрических осей (x_m, y_m, z_m). При этом учитываем двойную симметрию точек относительно большой и малой осей эллипса.

Прямоугольная диметрия цилиндра и шестигранной призмы. Такое построение аналогично описанному ранее построению этих геометрических тел в прямоугольной изометрии. Отличие состоит в том, что аксонометрическое изображение оснований этих тел строят с сокращением измерений по оси ОУ вдвое.

Прямоугольная диметрия шара. Прямоугольная диметрия шара, так же как и прямоугольная его изометрия, представляет собой окружность, радиус которой $R_1 = 1,06R$.

Фронтальная изометрия детали. Фронтальную изометрию целесообразно применять в тех случаях, когда криволинейные элементы детали — окружности и дуги — располагаются фронтально и могут быть изображены без искажения. На рис. 90 приведено построение аксонометрического изображения фланца. Все окружности фланца, расположенные во фронталь-

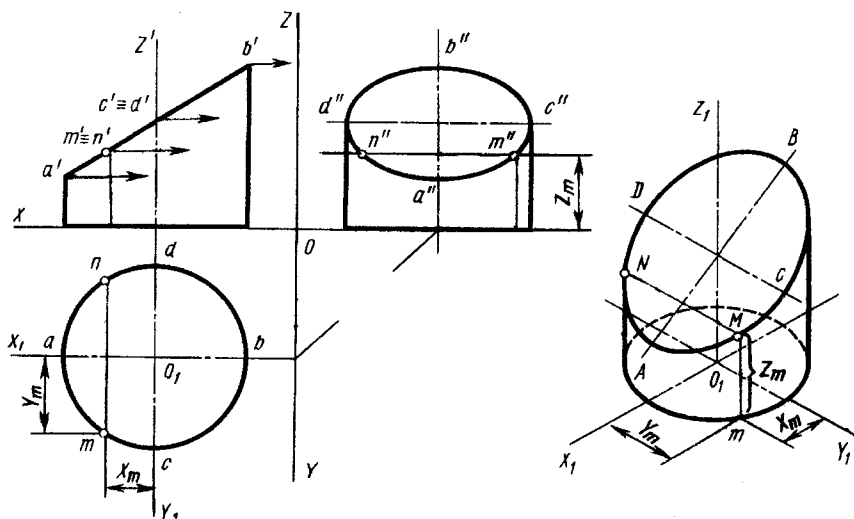


Рис. 89. Построение прямоугольной изометрии усеченного цилиндра

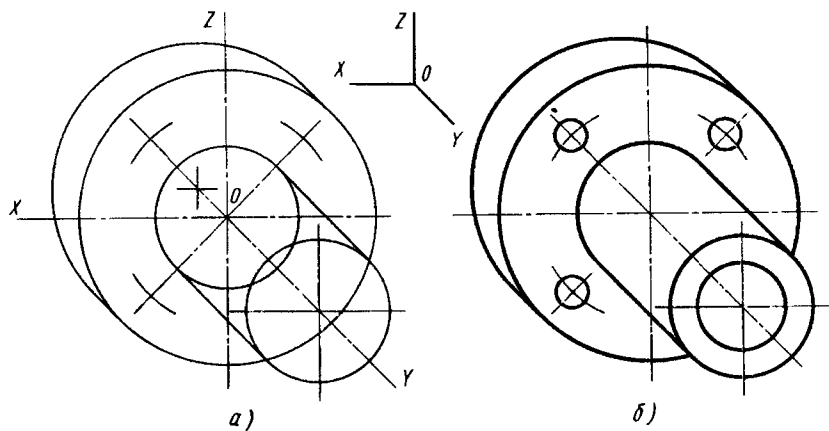


Рис. 90. Построение косоугольной изометрии фланца: а — построение аксонометрии, б — законченное изображение

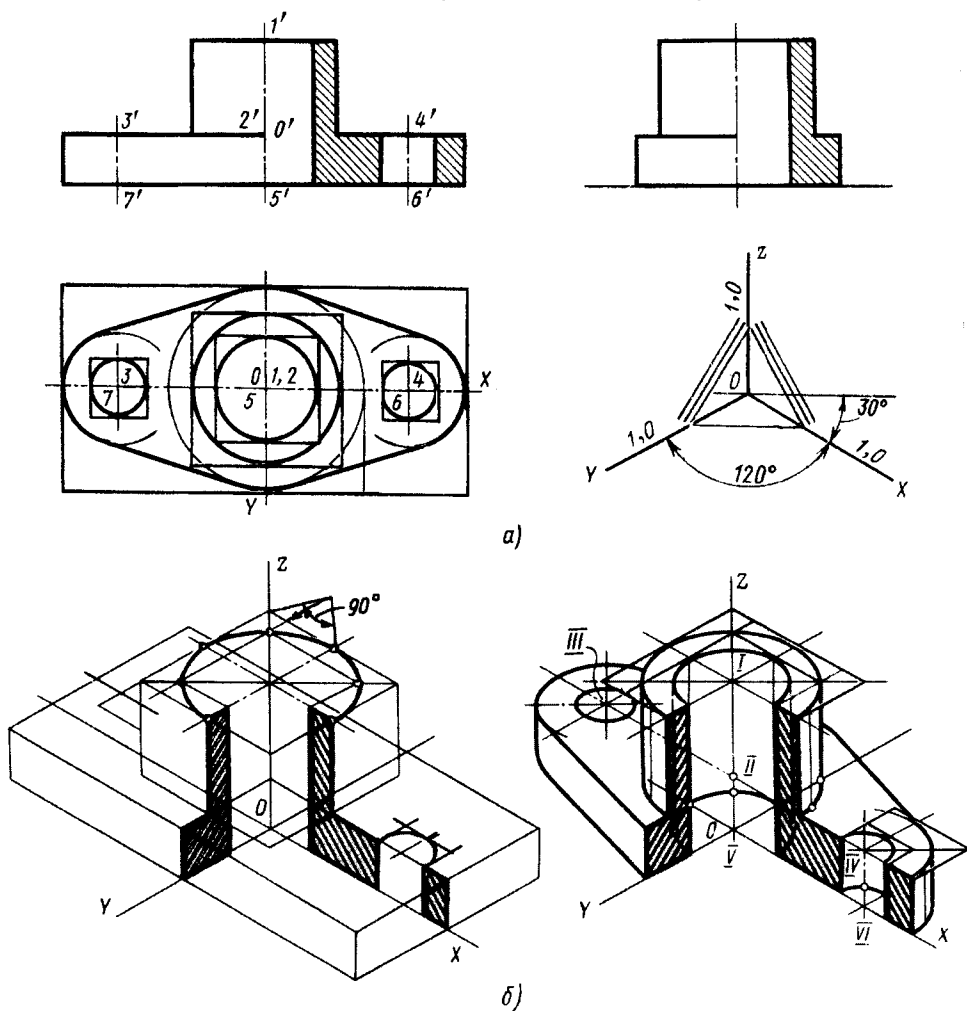


Рис. 91. Чертеж детали (а) и построение аксонометрии детали с вырезом (б)

ных плоскостях, изображаются без искажения, что значительно упрощает построение аксонометрического изображения детали. Аксонометрические оси XYZ проведены в передней плоскости основания фланца.

Чтобы построить аксонометрию другой плоскости основания фланца и его цилиндрического выступа, по оси OY откладывают в обе стороны соответствующие размеры и строят в этих точках окружности (рис. 90, а). Закончив построение аксонометрии детали, изображение обводят (рис. 90, б).

Прямоугольная изометрия детали с разрезами. На изображениях, выполненных в аксонометрии, так же как и на чертеже (см. рис. 71), применяют разрезы, которые выявляют скрытые внутренние формы предмета.

Разрезы на аксонометрических изображениях деталей симметричной формы выполняют, как правило, с помощью секущих плоскостей, проходящих вдоль плоскости симметрии детали (рис. 91). Разрез на этом изображении построен с помощью фронтальной и профильной секущих плоскостей, вырезана передняя правая часть.

Разрезы в аксонометрии можно построить двумя способами.

При первом, наиболее распространенном способе сначала строят в аксонометрии полное изображение предмета. Затем

наносят контуры сечения, образуемые каждой секущей плоскостью. После этого убирают изображения отсеченной части, а затем обводят оставшуюся часть.

При втором способе сначала на аксонометрических осях строят контуры сечения по размерам, взятым с чертежа, а затем строят изображение остальной части детали.

Части предметов, которые попадают в секущую плоскость, заштриховывают. Штриховку для различных секущих плоскостей выполняют в разные стороны. Направление штриховки наносят параллельно гипотенузе равнобедренных прямоугольных треугольников, лежащих в соответствующих координатных плоскостях.

Приведенные в данном параграфе сведения о разрезах и сечениях будут дополнены при изучении правил выполнения и чтения машиностроительных и строительных чертежей.

Контрольные вопросы

1. Что называют аксонометрической проекцией?
2. В чем отличие между прямоугольными и косоугольными аксонометрическими проекциями?
3. Назовите виды стандартных аксонометрических проекций.
4. Что такое показатели или коэффициенты искажения?
5. Какие аксонометрические проекции называют изометрическими, а какие — диметрическими?
6. Какую систему координат при построении аксонометрии предмета называют внутренней?

МАШИНОСТРОИТЕЛЬНЫЕ ЧЕРТЕЖИ

Машиностроительными называют чертежи, предназначенные для изготовления по ним различных изделий машиностроения. Такие чертежи выполняют в соответствии с действующими государственными стандартами «Единой системы конструкторской документации». В данном разделе учебника рассмотрены приемы и правила оформления, выполнения и чтения чертежей машин и их деталей.

ГЛАВА VI

ОБЩИЕ СВЕДЕНИЯ
О МАШИНОСТРОИТЕЛЬНЫХ
ЧЕРТЕЖАХ§ 29. Виды изделий
и конструкторских документов

Изделие — предмет или набор предметов производства, подлежащих изготовлению на предприятиях. По назначению изделия подразделяют на изделия основного и вспомогательного производства. *Изделия основного производства* предназначены для поставки (машины, станки, приборы и их составные части), а изделия вспомогательного производства — для нужд собственного производства (штампы, измерительные и другие инструменты, приспособления).

ГОСТ 2.101—68* устанавливает следующие виды изделий:

деталь — изделие, изготовленное из однородного материала без применения сборочных операций;

сборочная единица — изделие, составные части которого соединяют между собой на предприятии-изготовителе какими-

либо сборочными операциями (свинчиванием, сваркой, клепкой и т. п.);

комплекс — два и более изделия, не соединенных на предприятии-изготовителе, но выполняющих взаимосвязанные эксплуатационные функции, например поточная линия станков, бурильная установка;

комплект — два и более изделия, не соединенных на предприятии-изготовителе сборочными операциями и представляющих собой набор изделий, которые имеют эксплуатационное назначение вспомогательного характера, например комплект запасных частей, комплект инструментов и принадлежностей и т. п.

Конструкторские документы, графические и текстовые, определяют состав и устройство изделия и содержат необходимые данные для его разработки или изготовления, контроля, приемки, эксплуатации и ремонта. ГОСТ 2.102—68* устанавливает следующие основные виды и назначение конструкторских документов:

чертеж детали содержит изображение детали и другие данные, необходимые для ее изготовления и контроля;

сборочный чертеж содержит изображение изделия и другие данные, необходимые для его сборки, изготовления и контроля;

чертеж общего вида определяет конструкцию изделия, взаимодействие его основных частей и поясняет принцип работы изделия;

габаритный чертеж содержит контурное (упрощенное) изображение изделия с габаритными, установочными и присоединительными размерами;

монтажный чертёж содержит контурное (упрощенное) изображение изделия и данные, необходимые для его установки (монтажа) на месте применения;

схема показывает в виде условных изображений и обозначений составные части изделия и связи между ними;

спецификация определяет состав сборочной единицы, комплекса или комплекта.

Конструкторские документы в зависимости от стадии разработки разделяют на проектные (техническое предложение, эскизный и технический проекты) и рабочие (рабочая документация).

§ 30. Условности и упрощения на машиностроительных чертежах

Чертежи изделий должны содержать исчерпывающие сведения не только о внешней форме и внутреннем устройстве, но также о размерах, соединениях деталей, материалах, качестве обработки поверхностей и т. д., необходимых для выполнения деталей и сборки изделия. В графической конструкторской документации для сокращения чертёжной работы (ГОСТ 2.305—68**) применяют некоторые условности и упрощения.

При изображении деталей на машиностроительных чертежах используют виды, разрезы и сечения, а в отдельных случаях также и аксонометрию (см. § 22, 23). Количество видов, разрезов, сечений должно быть наименьшим, но обеспечивающим полное представление о детали при установленных стандартами условных обозначениях и упрощениях.

Виды. Если на основных видах чертежа какая-либо часть детали не может быть показана без искажения формы и размеров, то в этом случае используют *дополнительный вид* на плоскость, не параллельную основным плоскостям проекций. При этом дополнительный вид должен быть снабжен на чертеже буквенным обозначением *Б*, а у связанного с этим видом изображения детали поставлена стрелка, указывающая направление взгляда, с соответствующим буквенным обозначением (рис. 92). Если дополнительный вид расположен в непосредственной проекционной связи с соответствующим изображением

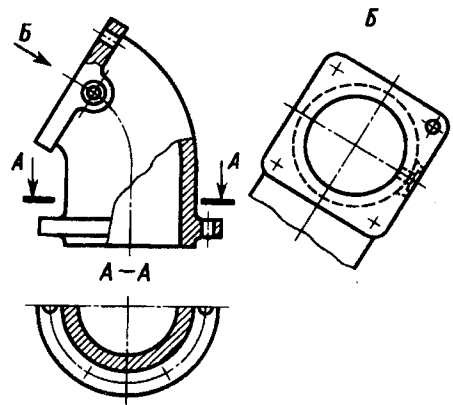


Рис. 92. Дополнительный вид *Б*, смещенный относительно направления проецирования

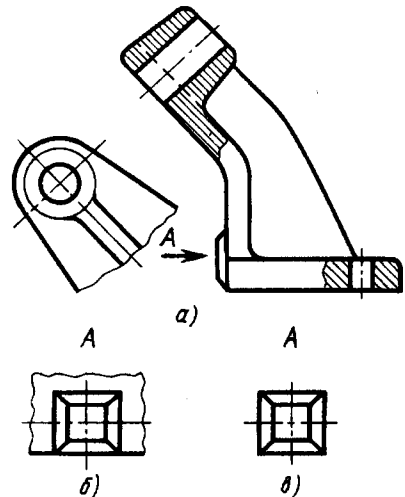


Рис. 93. Дополнительный и местные виды: *а* — дополнительный вид в проекционной связи с изображением, *б* — местный вид (*А*) ограничен линией обрыва, *в* — то же, не ограничен линией обрыва

нием, стрелку и буквенное обозначение над видом не наносят (рис. 93, *а*).

Местным видом называют изображение отдельного, ограниченного места поверхности предмета. Местный вид может быть ограничен линией обрыва (рис. 93, *б*) или не ограничен ею (рис. 93, *в*) и должен быть отмечен на чертеже подобно дополнительному виду стрелкой и буквенным обозначением — *А*.

В том случае, если отдельные части детали недостаточно ясны при чтении чертежа из-за мелкого масштаба, применяют выносной элемент — дополнительное от-

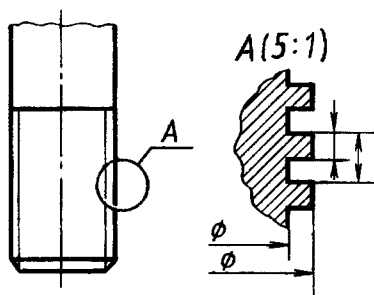


Рис. 94. Выносной элемент

дельное изображение (обычно увеличенное) какой-либо части предмета (рис. 94). Соответствующее место на виде, разрезе или сечении отмечают замкнутой сплошной тонкой линией (окружностью, овалом) и буквенным обозначением на полке линии-выноски. У выносного элемента указывают букву и в скобках масштаб по типу $A(5:1)$.

Если на изображении детали уклон или конусность отчетливо не выявляются, проводят только одну линию, соответствующую меньшему размеру элемента с уклоном или меньшему основанию конуса. Так, на рис. 95, *а* на главном виде проведена одна линия, соответствующая начальному месту линии уклона профиля элемента, с меньшим поперечным размером профиля; на рис. 95, *б* на виде сверху конусность выступающей части детали выражена од-

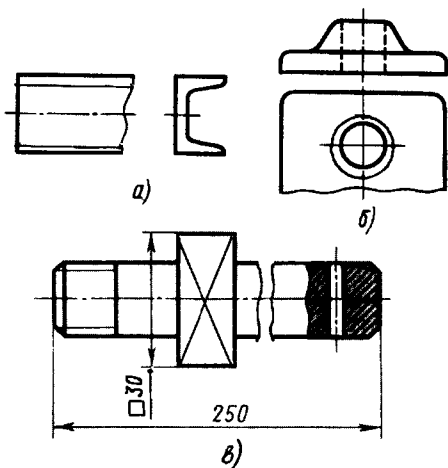


Рис. 95. Условности и упрощения на чертежах: *а*, *б* — слабо выявленные уклон и конусность, *в* — выполнение разрыва и обозначение элемента квадратной формы

ной окружностью, которая соответствует меньшему основанию конуса. Поскольку эти линии соответствуют скругленным участкам поверхности изображаемых деталей, которые четко не выявляются, их проводят не сплошными основными линиями, а сплошными тонкими толщиной $s/2$.

Длинные детали (или элементы), имеющие постоянное или закономерно изменяющееся поперечное сечение, изображают с разрывами (рис. 95, *в*). Линии обрыва выполняют сплошными волнистыми тонкими линиями. Если грань квадратного элемента детали изображена на одном виде, то плоскую поверхность грани выделяют сильными тонкими линиями — диагоналями, а размеры квадрата наносят, добавляя перед размерным числом знак квадрата, как показано на рис. 95. *в*.

Сечения. Сечения, не входящие в состав разреза, разделяют на вынесенные и наложенные.

Вынесенное сечение изображают на свободном месте чертежа по возможности рядом с тем видом, к которому оно относится (см. рис. 67, *а*). Вынесенные сечения допускается помещать в разрыве между частями одного и того же вида (рис. 96, *а*, *б*). Контур вынесенных сечений изображают сплошными линиями. Если вынесенное сечение симметричное, линию сечения не проводят, а ось симметрии указывают штрихпунктирной тонкой линией (рис. 96, *а*); если же оно несимметричное, то линию сечения проводят со стрелками, но буквами не обозначают (рис. 96, *б*). Вынесенным сечениям следует отдавать предпочтение перед наложенными.

Наложённое сечение располагают непосредственно на виде предмета (рис. 96, *в*). Если наложенное сечение несимметричное, то линию сечения проводят со стрелками, но буквами не обозначают, при этом контур изображения предмета в месте расположения наложенного сечения не прерывают. Контур наложенного сечения изображают сплошными тонкими линиями.

Сечение можно располагать на любом месте поля чертежа, а также с поворотом (рис. 96, *з*), при этом проводят линию сечения и обозначают ее буквами, а само сечение сопровождают буквенным его обозначением и знаком — кружком со стрелкой.

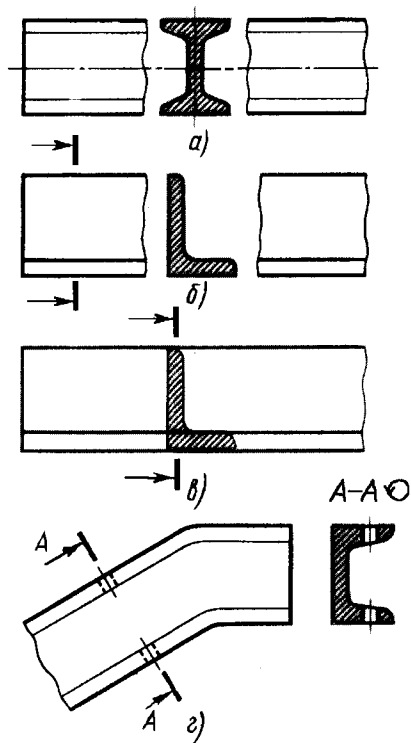


Рис. 96. Вынесенные и наложенные сечения: *a, б* — вынесенные сечения соответственно при симметричной и несимметричной его фигуре, *в* — наложенное сечение при несимметричной его фигуре, *г* — сечение расположено с поворотом относительно линии сечения

В том случае, если секущая плоскость проходит через ось поверхности вращения, ограничивающей отверстие или углубление, контур отверстия или углубления показывают полностью (рис. 97).

Разрезы. При выполнении разрезов, чтобы лучше выявить форму деталей, допускаются некоторые отступления от общих правил (см. § 23).

Тонкие стенки типа ребер жесткости (см. рис. 71 и 93, *a*), а также спицы маховиков показывают незаштрихованными, если секущая плоскость направлена вдоль оси или длинной стороны этого элемента. Допускается также разделение разреза и вида штрихпунктирной тонкой линией (рис. 98), совпадающей со следом плоскости симметрии не всего предмета, а лишь его части, если она представляет собой тело вращения.

Болты, гайки, шайбы, винты, заклепки при продольном разрезе показывают не-

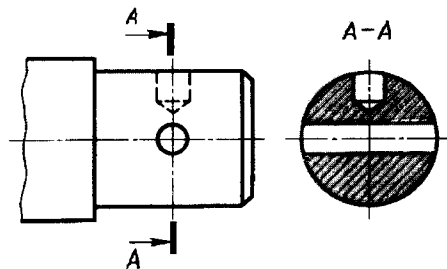


Рис. 97. Изображение отверстий в сечении тел вращения

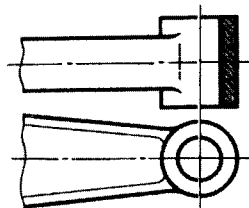


Рис. 98. Соединение вида с разрезом тела вращения

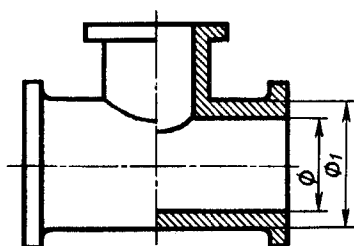


Рис. 99. Упрощенное изображение линии пересечения поверхностей

рассеченными (см. рис. 75, *д*). Если подобные детали имеют отверстие или иную полость, необходимо делать местный разрез (см. рис. 95, *в*). Если у предмета несколько одинаковых, равномерно расположенных элементов, то на изображении полностью показывают один-два таких элемента (см. рис. 92 — отверстия на виде *Б* и разрезе *A-A*).

На видах и разрезах допускается упрощенно изображать проекции линий пересечения поверхностей, если не требуется точного их построения. На чертеже тройника (рис. 99) вместо лекальных кривых линии пересечения наружных и внутренних цилиндрических поверхностей детали выполнены дугами окружностей радиусами, равными половине диаметра большего из пересекающихся цилиндров.

В том случае, когда разница между диаметрами пересекающихся поверхностей велика, а кривизна линии пересечения незначительна, допускается кривые линии перехода заменить прямыми (см. рис. 97 — линия контура на виде детали на участке отверстия с вертикальной осью).

Плавный переход от одной поверхности к другой показывают условно (см. рис. 98) или совсем не показывают.

§ 31. Соединения деталей

Соединения деталей могут быть разъемными или неразъемными.

Разъемными называют соединения, которые можно разобрать без повреждений на отдельные детали и вновь собрать их. К ним относятся соединения, которые выполняют с помощью резьбовых крепежных деталей (болтов, шпилек, винтов), деталей без резьбы (штифтов, шплинтов, шпонок), а также резьбовые соединения труб с помощью соединительных частей и т. п. Разъемные соединения могут быть подвижными, когда возможны взаимные перемещения деталей (винты домкратов, прессов, станков, шпоночные и т. п.), и неподвижными (соединения с помощью болтов, фитингов и т. п.).

В неразъемных соединениях детали нельзя разъединить без повреждения. К ним относятся сварные и заклепочные соединения, которые широко применяют в строительных конструкциях, а также соединения, получаемые пайкой, склеиванием, запрессовыванием.

§ 32. Резьбовые соединения

В машиностроении широко применяют разъемные соединения, отдельные части которых крепятся стандартизированными крепежными деталями на резьбе.

Общие сведения. Резьбой называется винтовая нарезка на стержне или в отверстии детали, которая представляет собой поверхность, образованную винтовым движением плоского контура (профиля резьбы) по цилиндрической (или конической) поверхности, без изменения его положения относительно этой поверхности. Резьба бывает *правая*, если стержень винчивается в отверстие по направлению

часовой стрелки, и *левая*, если стержень винчивается против часовой стрелки. Наиболее распространена правая резьба.

Профиль резьбы — это контур сечения резьбы плоскостью, проходящей через ось детали. В машиностроении применяют резьбы различных профилей. В зависимости от профиля резьбы подразделяются на *треугольные, прямоугольные, трапецидальные, упорные и круглые* (рис. 100). Резьбу треугольного профиля нарезают обычно на деталях, предназначенных для скрепления, поэтому ее называют *крепежной*. Резьбы других профилей, главным образом трапецидальные и прямоугольные, относятся к *ходовым*, которые преобразуют вращательное движение в поступательное в работе прессов, домкратов и других механизмов.

Шаг резьбы — расстояние между двумя смежными витками, измеренное вдоль оси резьбы (рис. 101).

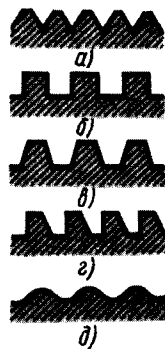


Рис. 100. Профили резьб: а — треугольная, б — прямоугольная, в — трапецидальная, г — упорная, д — круглая

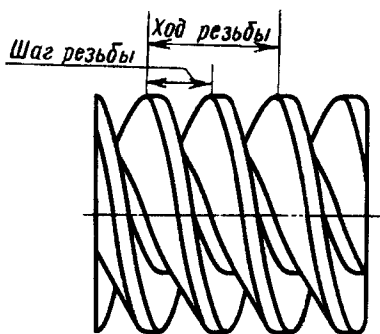


Рис. 101. Основные элементы двухзаходной резьбы

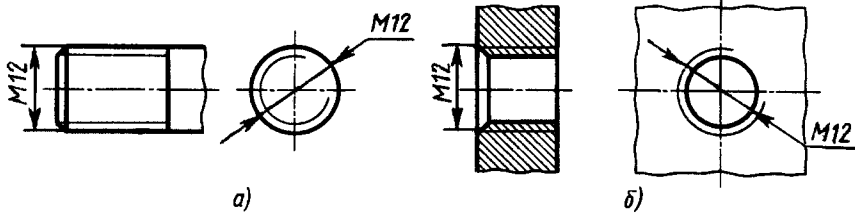


Рис. 102. Изображение резьбы:
а — на стержне, б — в отверстии

Ход резьбы — расстояние, на которое переместится стержень при его полном обороте в резьбе неподвижного отверстия. Если ход резьбы равен шагу, то такую резьбу называют *однозаходной*. По количеству шагов резьбу называют *двухзаходной*, если ход состоит из двух шагов, *трехзаходной*, если ход равен трем шагам, и т. д.

Крепежные резьбы стандартизированы и подразделяются на метрическую и трубную.

Метрическая резьба служит для крепления деталей. Профиль метрической резьбы представляет собой равносторонний треугольник с углом при вершине 60° . Метрическая резьба (основная и мелкая) при одном и том же наружном диаметре может быть выполнена с крупным или мелким шагом.

Трубную цилиндрическую резьбу используют для соединения труб и арматуры трубопроводов. Профиль трубной резьбы треугольный с углом при вершине 55° со скругленным выступом и впадин. По сравнению с основной метрической резьбой трубная имеет более мелкий шаг и меньшую высоту профиля, поскольку нарезается на тонкостенных деталях. Обозначают такую резьбу на чертеже в дюймах (один дюйм равен 25,4 мм).

Изображение и обозначение резьбы на чертежах. Правила изображения резьбы на чертежах устанавливает ГОСТ 2.311—68*.

Резьбу на стержне (рис. 102, а) изображают сплошными основными линиями по наружному диаметру резьбы и сплошными тонкими линиями по внутреннему диаметру. Сплошную тонкую линию проводят на всю длину резьбы (без сбега). На проекции стержня на плоскость, перпендикулярную его оси, по внутреннему диаметру

резьбы проводят дугу, приблизительно равную $3/4$ окружности и разомкнутую в любом месте.

Резьбу в отверстиях (рис. 102, б) на разрезах и сечениях вдоль оси и на изображениях, перпендикулярных оси отверстия, выполняют сплошными основными линиями по внутреннему (меньшему) диаметру и тонкими сплошными линиями — по наружному диаметру. Сплошную тонкую линию наносят на расстоянии не менее 0,8 мм, от основной линии и не более величины шага резьбы.

Границы резьбы на стержне и в отверстии показывают в конце полного профиля резьбы (до начала сбега) сплошной основной или штриховой линией, если резьбу изображают как невидимую. Границы резьбы проводят до линии наружного диаметра.

Фаски на стержнях и в отверстиях с резьбой на концах, перпендикулярных оси стержня или отверстия, не показывают. На разрезах резьбовых соединений в отверстиях (рис. 103) показывают только ту часть резьбы, которая не закрыта резьбой стержня; на стержне изображены резьбы остаются без изменений.

На чертежах указывают только размеры наружного диаметра резьбы и шаг винтовой линии.

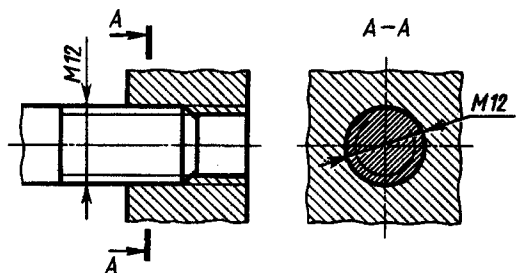


Рис. 103. Изображение резьбового соединения в разрезе

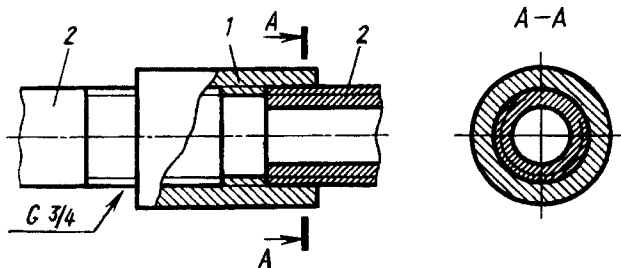


Рис. 104. Изображение резьбового соединения труб:
1 — муфта, 2 — трубы

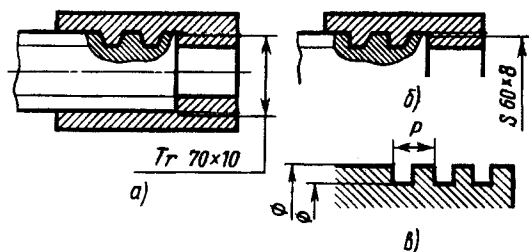


Рис. 105. Ходовые резьбы:
а — трапецидальная, б — упорная, в — прямоугольная

При обозначении *метрической* резьбы на чертежах перед числовым значением ее наружного диаметра (в мм) ставят букву *M* (см. рис. 102 и 103), например *M12* — для резьбы с крупным шагом. В обозначении резьбы с мелким шагом помимо наружного диаметра указывают также и величину шага, поскольку у мелкой резьбы шаг может быть различным при одном и том же наружном диаметре резьбы, например *M12 × 1,5*.

В отличие от резьб, номинальным диаметром которых является наружный, *трубную* резьбу обозначают по условному диаметру трубы (внутреннему (в свету) диаметру трубы (рис. 104). Внутренний диаметр трубы выражают в дюймах и сопровождают надписью, например *G 3/4*. Однако это обозначение на чертеже относят не к внутреннему диаметру трубы ($3/4$ дюйма составляют около 20 мм), а к наружному диаметру трубы, на которой нарезается резьба. Поэтому на рис. 104 стрелка полки-выноски упирается в сплошную линию наружного диаметра резьбы на трубе, который равен 26,4 мм (этот размер на чертеже не по-

казывают). Наружные диаметры трубных цилиндрических резьб выбирают по специальным таблицам.

Форма профиля *ходовых* резьб различная; обозначают ее условно: *Tr* — трапецидальная, *S* — упорная (рис. 105).

Изображение крепежных резьбовых соединений. Основные крепежные детали резьбовых соединений: болт, шпилька, гайка, винт и шайба. Крепежные резьбовые изделия стандартизованы; их размеры определены соответствующими ГОСТами.

Болтовое соединение выполняют таким образом. В соединяемых деталях сверлят сквозное отверстие, диаметром несколько большим диаметра стержня болта. Сквозь отверстие пропускают болт и стягивают детали гайкой, накрученной на резьбовой конец стержня болта. Чтобы не повредить детали, под гайку подкладывают шайбу. Изображение болтового соединения на рис. 106 выполнено по относительным размерам в долях наружного диаметра резьбы *d* (стержня болта). Эти размеры определяют по следующим соотношениям:

Наружный диаметр резьбы	d
Диаметр гайки и головки болта	$D = 2d$
Высота головки болта	$h = 0,7d$
Высота гайки	$H = 0,8d$

Размер под ключ	$s = 1,75d$
Наружный диаметр шайбы	$D_{ш} = 2,2d$
Высота шайбы	$s = 0,15d$
Длина резьбы на стержне болта	$l_0 = (1,5 \dots 2)d$
Радиус дуги фаски:	
на главном виде	$R = 1,5d$
на крайних гранях	r (по построению)
на виде слева	$R_1 = d$

На конце стержня выполнена коническая фаска с углом 45° , на головке болта и гайке — конические фаски с углом 30° . Между стержнем болта и стенками отвер-

стий в соединяемых деталях остаются зазоры. Переход от стержня болта к головке плавный со скруглением. Длину болта l определяют по таблицам ГОСТа в зависимости от толщины соединяемых деталей.

На сборочных чертежах и чертежах общих видов в зависимости от масштаба чертежа болтовые соединения изображают упрощенно или условно (ГОСТ 2.315—68*). При упрощенном изображении (рис. 107, а) зазоры между стержнем и отверстием не показывают. Дуги скругления фасок на головке болта и гайке, а также фаски на стержне не вычерчивают. Линию границы резьбы на стержне не показывают, а тонкую линию внутреннего диаметра резьбы проводят по всей длине стержня болта. Упрощенное изображение вычерчивают по указанным выше относительным соотношениям. Условное изображение (рис. 107, б) применяют в тех случаях, когда диаметры стержней крепежных деталей на чертеже равны 2 мм и менее.

Шпильчатое соединение (рис. 108) ис-

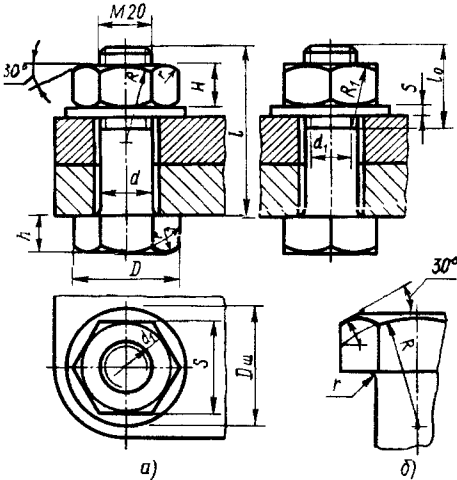


Рис. 106. Конструктивное изображение болтового соединения (а); построение дуги фаски на крайних гранях (б)

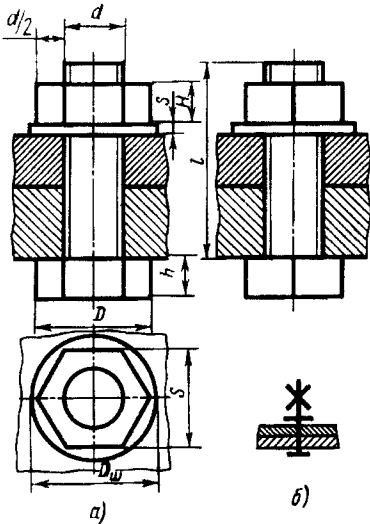


Рис. 107. Упрощенное (а) и условное (б) изображение болтового соединения

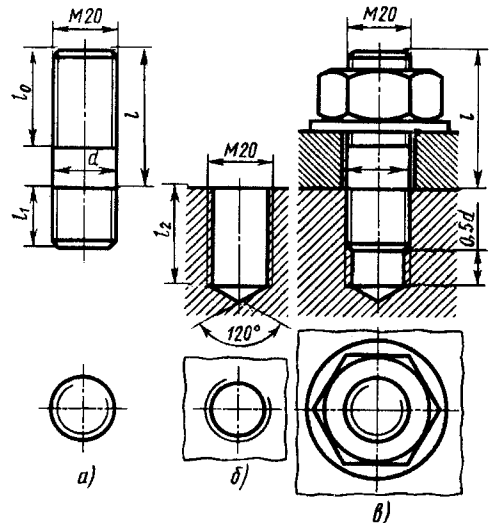


Рис. 108. Шпильчатое соединение: а — шпилька, б — гнездо, в — соединение

пользуют вместо болтового, когда изготовлять сквозное отверстие в одной из соединяемых деталей нецелесообразно, например при значительной ее толщине.

Шпилька (рис. 108, а) — это цилиндрический стержень с резьбой на обоих концах. Одним концом (посадочным) шпилька ввинчивается в глухое отверстие с резьбой (гнездо), а вторым концом входит в отверстие другой детали без резьбы и закрепляется гайкой с шайбой. Длину резьбы на верхнем конце шпильки принимают равной $(1,5 \dots 2) d$. В зависимости от материала, из которого изготовлены детали, длину l_1 ввинчиваемого конца шпильки принимают равной: d — для стали и бронзы; $1,35 d$ — для чугуна; $2 d$ — для мягких сплавов. Рабочей длиной шпильки считают длину l свободного конца. На концах шпильки делают конические фаски с углом 45° .

Глубину гнезда l_2 (рис. 108, б) для шпильки с учетом неполной резьбы (сбег) в конце гнезда принимают на $0,5 d$ больше длины посадочного конца. Гнездо заканчивается коническим углублением в форме конца сверла, которое вычерчивают под углом 120° . В остальном шпилечное соединение (рис. 108, в) выполняют по тем же относительным размерам, которые указаны для болтового соединения.

На сборочных чертежах и чертежах общих видов в зависимости от масштаба чертежа шпилечное соединение изображают упрощенно или условно (ГОСТ 2.315—68*). В упрощенном изображении (рис. 109, а) шпильку показывают без фасок, с резьбой по всей длине стержня. Часть гнезда, не заполненную шпилькой, а также зазоры между стержнем и отверстием в верхней детали не показывают. Для мелких изображений, когда диаметр стержня на чертеже составляет 2 мм и менее, применяют условное изображение (рис. 109, б).

Изображение трубных соединений. В системах водопровода, центрального отопления и газопровода, а также в других системах широко используют разъемные трубные соединения на резьбе с помощью стандартных соединительных деталей, называемых фитингами (муфты, кресты, тройники, угольники). В зависимости от различия в диаметрах соединя-

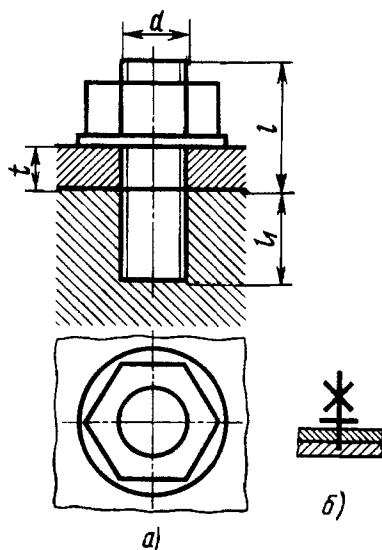


Рис. 109. Упрощенное (а) и условное (б) изображения шпилечного соединения

емых труб, вида соединений (прямое или угловое), а также количества соединяемых труб (два, три или четыре — крестообразно) применяют соединительные части на резьбе различных размеров и формы.

На рис. 110, а показано соединение двух труб, расположенных по прямой линии, с помощью прямой муфты, а на рис. 110, б — соединение под углом с помощью угольника. Две трубы разных диаметров соединяют, используя переходную муфту (рис. 111, а); три пересекающиеся трубы — тройник (рис. 111, б), а четыре — прямой крест (рис. 111, в). Кроме указанных выше стандартных соединительных частей применяют также разнообразные виды специальных. Их конструктивные размеры определяют по специальным таблицам.

Трубопроводы и соединительные части снабжают цилиндрической трубной резьбой треугольного профиля. Мелкая нарезка трубной резьбы обеспечивает необходимую плотность и герметичность соединяемых деталей.

На рис. 104, 110 даны изображения трубных соединений. Резьба в соединяющихся деталях (муфте, угольнике) изображается как в отверстии. При выполнении разрезов соединений труб следует иметь в виду, что резьба на наружной поверхно-

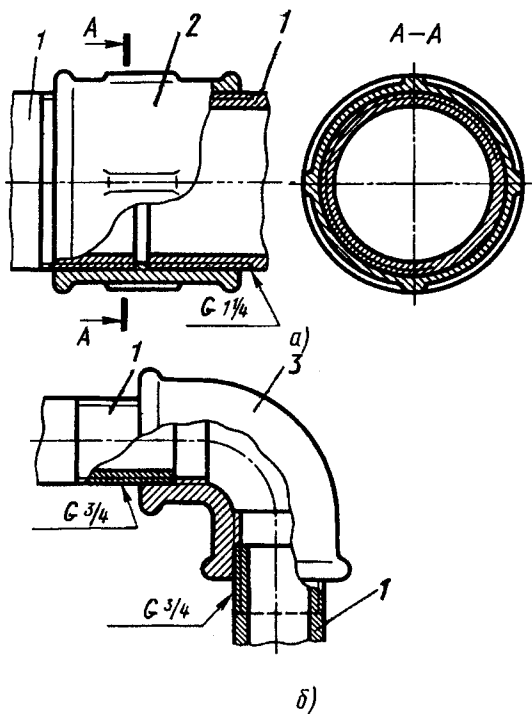


Рис. 110. Соединение труб на резьбе с помощью: а — муфты, б — угольника; 1 — трубы, 2 — прямой муфты, 3 — угольника

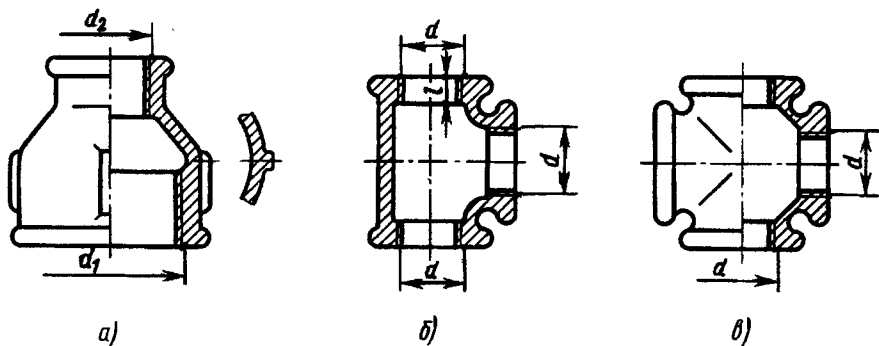


Рис. 111. Соединительные части для трубопроводов: а — переходная муфта, б — прямой тройник, в — прямой крест

сти трубы изображается как бы закрывающей резьбы внутри трубы.

§ 33. Неразъемные соединения

К неразъемным соединениям относятся клепаные и сварные.

Клепаные соединения. Такие соединения деталей образуются с помощью заклепок. Заклепка (рис. 112, а, б) представляет собой стержень круглого сечения, один ко-

нец которого имеет сферическую, коническую или другую форму. Стержень заклепки вставляется в сквозное отверстие скрепляемых деталей до упора головкой (рис. 112, в). Свободный конец выходит за пределы детали примерно на $1,5 d$ и расклепывается, с тем чтобы придать ему форму сферической (полукруглой) или конической (потайной) головки. Форма головки определяет название заклепки. Диаметр стержня головки выбирают по

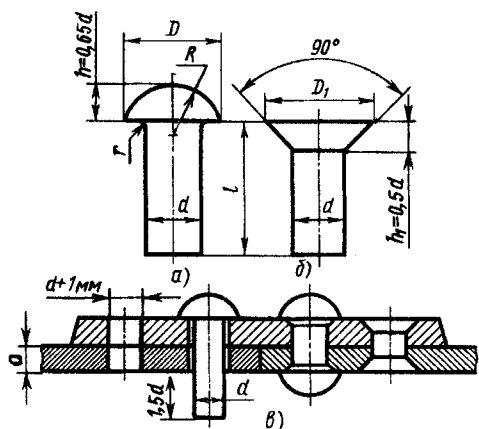


Рис. 112. Заклепки с полукруглой (а) и потайной (б) головками и клепаное соединение (в)

специальным таблицам (примерно равен толщине соединяемых деталей).

Полукруглую головку заклепки вычерчивают исходя из соотношений диаметра стержня d (в мм):

Диаметр стержня	d
Наружный диаметр головки . . .	$D=1,75 d$
Высота головки	$h=0,65 d$
Радиус сферы	$R=0,9 d$
Радиус закругления под головкой	$r=0,1 d$

Длину стержня заклепки l определяют с учетом толщины деталей и припуска ($1,5 d$).

Один или несколько рядов заклепок образуют *заклепочный шов* (рис. 113). Обычно в ряду заклепки размещают на одинаковом расстоянии одна от другой, называемом *шагом* (t, t_1). Линии, по которым располагаются центры заклепок, на-

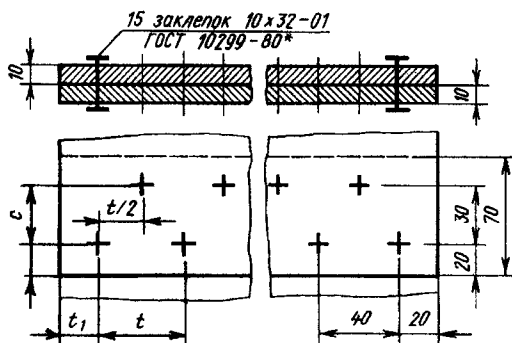


Рис. 113. Изображение заклепочных швов на чертеже

зываются *рисками*, а расстояние между соседними рисками — *дорожкой* (c, c_1).

Соединения деталей с помощью заклепок могут быть выполнены встык с накладками (см. рис. 112, в) или внахлестку (рис. 113). Швы бывают с рядовым и шахматным расположением заклепок. На чертеже указывают все конструктивные размеры швов клепаного соединения. При этом вычерчивают одну-две заклепки, а остальные места их размещения обозначают пересечением осей.

В обозначении заклепки указывают диаметр d и длину l стержня, подгруппу материала и номер ГОСТа, определяющий форму головки и покрытие.

Сварные соединения. При выполнении сварных соединений место соединения деталей или нагревают до температуры плавления, или зазор между деталями заполняют расплавленной присадкой. После остывания получается сварной шов необходимой твердости.

Сварной шов, расположенный с одной стороны соединения, называют *односторонним*, а расположенный с двух сторон — *двусторонним*. Шов может быть *непрерывным* по всей длине и *прерывистым*, когда отдельные участки шва одинаковой длины разделяются равными промежутками.

Прерывистые двусторонние швы могут иметь *цельное* расположение, когда отдельные участки шва находятся один против другого, и *шахматное*, когда промежутки одной стороны находятся против сварных участков шва с другой. Шов может быть выполнен также в виде отдельных сварных точек.

Различают два наиболее распространенных вида сварки плавлением — дуговую и газовую.

Сварные соединения подразделяются на следующие виды (рис. 114, а): стыковое (С), угловое (У), тавровое (Т), нахлесточное (Н).

Сварные швы изображают условно (ГОСТ 2.312—72): видимые швы — сплошной основной линией, невидимые — штриховой. Видимую одиночную сварную точку условно изображают знаком «+» размером 5...10 мм, который выполняют сплошными основными линиями. Невидимые одиночные точки не изображают.

От изображения шва или одиночной

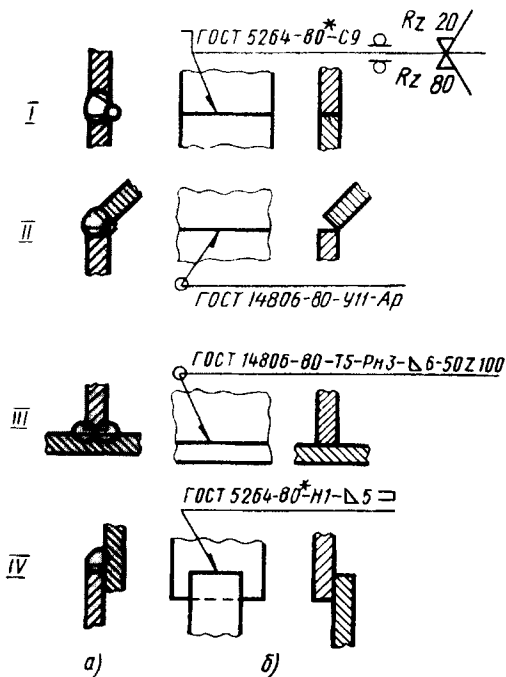


Рис. 114. Стандартные сварные швы:
 а — форма поперечного сечения, б — условное обозначение; I — стыковое соединение, II — угловое соединение, III — тавровое соединение, IV — нахлесточное соединение

точки проводят линию-выноску, заканчивающуюся односторонней стрелкой (рис. 114, б). На линии-выноске помещают условное обозначение сварного шва. Если условное обозначение шва показывают с лицевой стороны, то его наносят над полкой линии-выноски, если же с оборотной стороны, то под полкой линии-выноски.

Условное обозначение швов сварных соединений включает в себя:

вспомогательный знак сварного шва по замкнутой линии и монтажный шов (рис. 115);

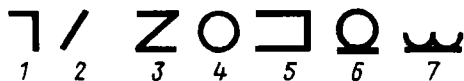


Рис. 115. Вспомогательные знаки для обозначения сварных швов:

1 — при монтаже, 2 — прерывистый или точечный шов с цепным расположением, 3 — прерывистый или точечный шов с шахматным расположением, 4 — шов по замкнутой линии, 5 — шов по незамкнутой линии, 6 — усиление шва снять, 7 — наплывы и неровности обработать

обозначение стандарта на типы швов и конструктивные элементы;

буквенно-цифровое обозначение вида и типа шва (стыковое, угловое, тавровое, нахлесточное и т. д.);

условное обозначение способа выполнения сварки (допускается не указывать): ручной — *P*, полуавтоматической — *П*, автоматической — *A*;

знак равнобедренного прямоугольного треугольника \triangle с простановкой размера катета шва и других параметров (длины провариваемого участка, размера шага и т. д.);

вспомогательный знак сварного шва по незамкнутой линии, прерывистого или точечного с шахматным расположением.

Обозначение шероховатости обработки поверхности шва наносят после условного обозначения шва.

На рис. 114, б даны примеры условных обозначений некоторых сварных швов. Они читаются следующим образом.

Шов стыкового соединения (на рис. 114, I): 1) \lrcorner — шов выполняют при монтаже изделий; 2) *ГОСТ 5264-80** — шов для сварки деталей из углеродистой стали ручной дуговой сваркой (способ сварки не указан); 3) *C9* — стыковой с криволинейным скосом одной кромки, двусторонний; 4) усиление снято с обеих сторон; шероховатость поверхности шва.

Шов углового соединения (рис. 114, II): 1) \circ — шов выполняют по замкнутой линии; 2) *ГОСТ 14806-80* — шов для сварки алюминия; 3) *У11* — угловой, без скоса кромок, двусторонний; 4) *Ар* — выполняется автоматической сваркой под флюсом с ручной проваркой с оборотной стороны.

Шов таврового соединения (рис. 114, III): 1) \circ — шов по замкнутой линии; 2) *ГОСТ 14806-80* — шов для сварки алюминия; 3) *T5* — тавровый, двусторонний без скоса кромок; 4) *РнЗ* — ручная сварка неплавящимся электродом в защитных газах; 5) \triangle 6 — катет шва 6 мм; 6) *50/100* — прерывистый с шахматным расположением; длина провариваемого участка 50 мм, шаг 100 мм.

Шов нахлесточного соединения (рис. 114, IV): 1) *ГОСТ 5264-80** — шов для сварки деталей из углеродистой стали ручной дуговой сваркой; 2) *Н1* — нахлесточный, без скоса кромок, односторонний,

выполняемый полуавтоматической сваркой в защитных газах плавящимся электродом; 3) \triangle 5 — катет шва 5 мм, 4) \square — шов по незамкнутой линии.

Если на чертеже имеются несколько одинаковых швов, то обозначение шва наносят у одного из изображений, а от изображений одинаковых швов проводят линии-выноски с полками. Если изображенное изделие и расположение швов на нем симметричны, обозначение швов отмечают только на одной из симметричных частей изображения. Допускается также не отмечать на чертеже обозначения швов линиями-выносками, в этом случае все необходимые сведения по сварке указывают в технических требованиях чертежа.

§ 34. Изображение зубчатых передач

Вращательное движение от одного вала к другому в различных механизмах передается с помощью различных деталей: зубчатых колес, червяков, цепей и т. д. Совокупность этих деталей называется *передачей*.

В зависимости от расположения валов один относительно другого различают виды зубчатых передач: цилиндрические, если валы параллельны (рис. 116, а); конические, если валы пересекаются (рис. 116, б); червячные, если валы скрещиваются (рис. 116, в).

На рис. 117 приведены названия основных элементов зубчатого колеса. На машиностроительных чертежах согласно ГОСТ 2.402—68 профили зубьев не вычерчивают, а вместо них показывают три условные окружности: начальную 2, окружности выступов 1 и впадин 3.

Начальную окружность $D_{н.о.}$ проводят приблизительно по середине высоты зубьев; ее вычерчивают штрихпунктирной линией. *Внешнюю окружность выступов D_e* проводят по линии головки зубьев толстой линией видимого контура. *Окружность впадин D_i* вычерчивают по основаниям ножек зубьев тонкой сплошной линией.

Начальные окружности в местах сопряжения колес на чертеже изображают касательными одна к другой (см. рис. 116), а линии окружностей впадин и выступов, сохраняя свою толщину в зоне зацепле-

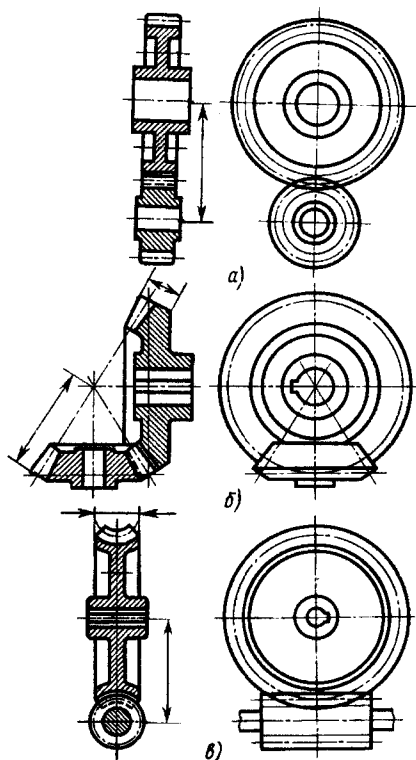


Рис. 116. Изображение зубчатых передач: а — цилиндрической, б — конической, в — червячной |

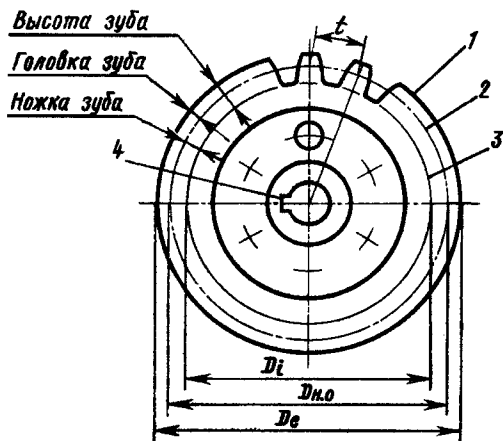


Рис. 117. Основные элементы цилиндрических зубчатых колес:

1 — окружность выступов, 2 — начальная окружность, 3 — окружность впадин, 4 — паз для шпонки

ния, вычерчивают с зазором. При изображении зубчатых колес в разрезе зубья и спицы не штрихуют.

При выполнении чертежа зубчатого колеса указывают *шаг зацепления* t , т. е. расстояние между двумя соседними зубьями, измеренное в миллиметрах по начальной окружности; *модуль зацепления* m , равный отношению шага зацепления к числу π , т. е. $m = t/\pi$; *количество зубьев* z на венце колеса.

Контрольные вопросы

1. Назовите основные виды изделий. 2. Для чего предназначены сборочные и монтажные чертежи? 3. Что называют дополнительным и местным видами? 4. В каких случаях применяют выносной элемент? 5. Как называют сечения в зависимости от их расположения на чертежах? 6. В каких случаях рекомендуется соединять часть вида и часть разреза? 7. Какие соединения деталей относятся к разъемным, а какие — к неразъемным? 8. Какие существуют виды крепежных и резьбовых соединений?

ГЛАВА VII

ЧЕРТЕЖИ И ЭСКИЗЫ ДЕТАЛЕЙ

§ 35. Составление рабочего чертежа детали

В соответствии с ГОСТ 2.102—68* конструкторские документы выполняются на стадии разработки *проектной документации*, например чертежи общего вида изделия, и на стадии разработки *рабочей документации* — чертежи деталей, сборочные чертежи изделия, спецификации (см. § 29). В курсе технического черчения изучают конструкторские документы, входящие в комплект рабочей документации. Один из основных конструкторских документов — рабочий чертеж детали.

Правила составления рабочих чертежей детали установлены ГОСТ 2.109—73*.

Рабочий чертеж детали — это документ, содержащий изображение детали и все данные, которые необходимы для ее изготовления и контроля. Чертежи деталей выполняют или по чертежу общего вида, или по эскизам, снятым с детали. В том и другом случае изображения деталей выполняют в определенной последовательности. Рассмотрим последовательность составления рабочего чертежа крышки вентиля (рис. 118).

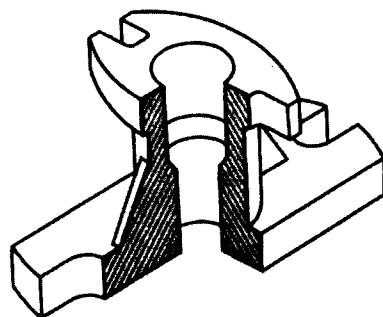


Рис. 118. Наглядное изображение крышки вентиля

1. Предварительно намечают количество необходимых изображений для полного выявления конструкции детали. Деталь располагают относительно фронтальной плоскости проекций так, чтобы изображение на ней давало наиболее полное представление о форме и размерах детали.

Например, устройство крышки вентиля (рис. 119) можно выявить на главном виде и виде сверху. Поскольку фигура, представленная на главном изображении, симметричная, то по правилам ГОСТа допускается соединение половины вида с половиной разреза.

2. Устанавливают масштаб чертежа и определяют формат листа. На принятом формате листа после нанесения рамки и основной надписи намечают габаритные прямоугольники для изображений детали с осевыми и центровыми линиями в принятом масштабе (см. § 22).

3. Строят изображения детали внутри габаритных прямоугольников. При этом сначала дают все изображения основной, более крупной геометрической формы и постепенно переходят к изображению более мелких форм. Намечают как наружные, так и внутренние контуры поверхностей детали, после чего наносят необходимые размеры.

4. Наносят выносные и размерные линии.

5. После проверки выполненного чертежа удаляют лишние линии и обводят чертеж линиями в соответствии со стандартом, затем штрихуют разрезы и сечения.

6. Наносят размеры с обозначением предельных отклонений в соответствии с ГОСТ 2.307—68* (см. § 36). На выносных или на контурных линиях детали про-

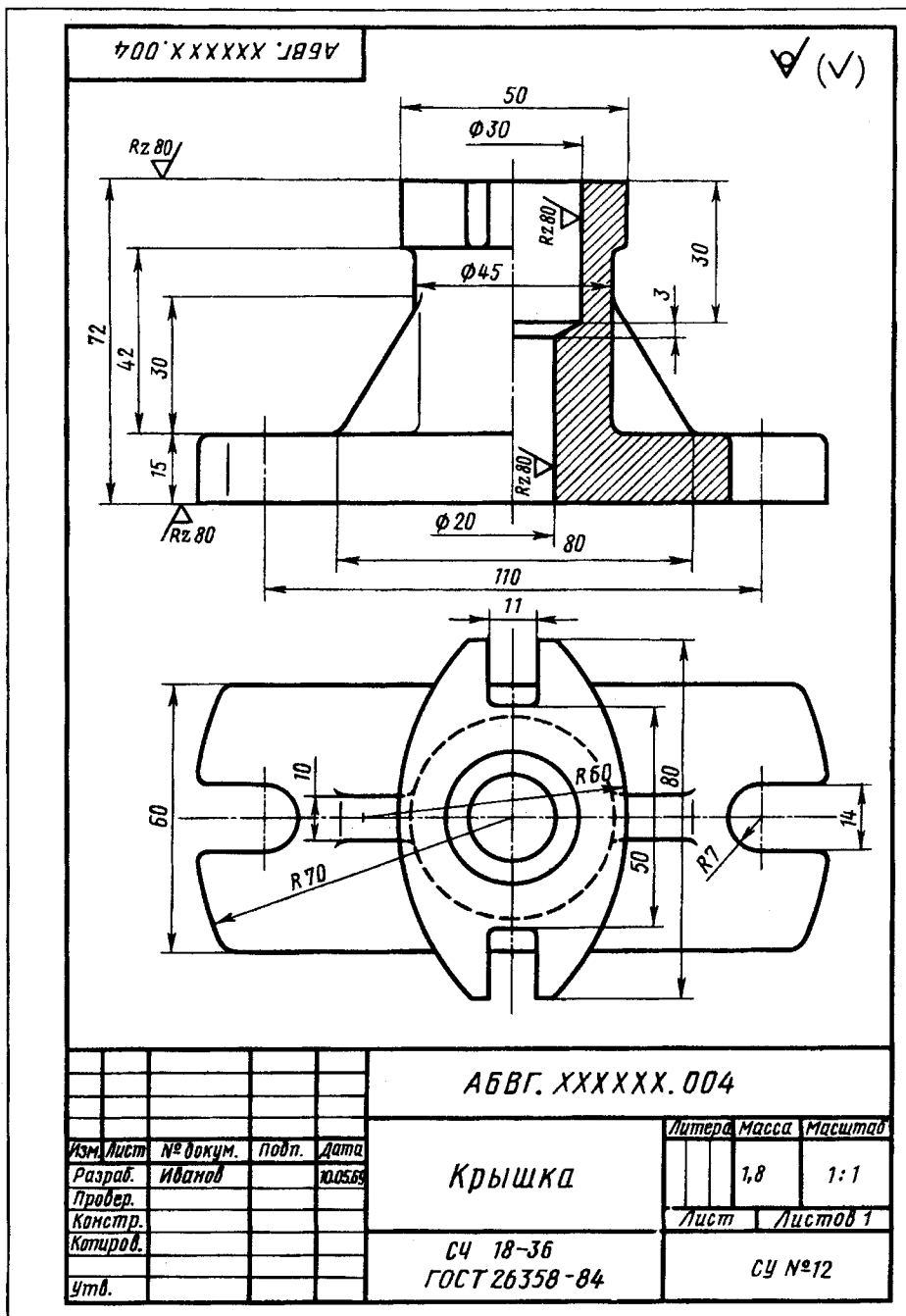


Рис. 119. Рабочий чертеж крышки вентиля

ставляют знаки шероховатости поверхностей согласно ГОСТ 2.309—73* (см. § 38).

7. В заключение заполняют графы основной надписи чертежа с занесением наименования детали, марки материалов, но-

меров стандартов и подписи ответственных лиц за правильность оформления чертежа в соответствии с ГОСТ 2.104—68* и 2.109—73*.

§ 36. Нанесение размеров на чертежах

Чертеж детали содержит не только графическую часть (виды, разрезы, сечения), но и текстовый материал в виде размеров, специальных условных обозначений и различных указаний.

На рабочих чертежах деталей должны быть проставлены все размеры, необходимые для их изготовления. Общие правила нанесения размеров, которыми следует руководствоваться при нанесении размеров на рабочих чертежах и эскизах машиностроительных деталей, были изложены в § 7. ГОСТ 2.307—68* устанавливает правила нанесения размеров на чертежах.

1. Все размеры на чертежах проставляют в миллиметрах без обозначения единицы измерения. Детали изготовляют по числовым значениям размеров, нанесенных на чертежах, независимо от того, в каком масштабе и с какой точностью выполнено изображение.

2. Размеры наносят над размерными линиями так, чтобы для горизонтальных размеров они читались со стороны основной надписи чертежа, а для вертикальных — с правой стороны.

3. Каждый размер проставляют на чертеже один раз в наиболее удобном для его чтения месте.

4. Конические фаски с углом между образующей и осью конуса, равным 45° , обозначают, как показано на рис. 120.

5. Размер квадрата или квадратного отверстия ставят по типу $\square 30$ (см. рис. 95, в).

6. При изображении детали с разрывом размерную линию не прерывают, при этом

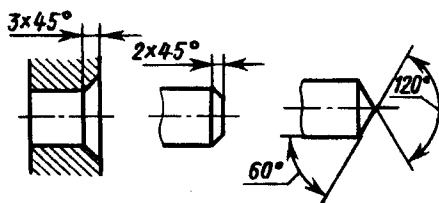


Рис. 120. Обозначение конических фасок

размерное число указывает полный размер (рис. 121, а).

7. При нанесении размеров, определяющих расстояния между равномерно расположенными одинаковыми элементами (например, отверстиями), размер между соседними элементами и размер между крайними элементами проставляют в виде произведения количества промежутков на размер промежутка (рис. 121, а).

8. При нанесении размеров элементов, равномерно расположенных по окружности изделия, вместо угловых размеров указывают только количество элементов и размер диаметра ($\varnothing 60$) этой центральной окружности (рис. 121, б).

Размеры наносят от определенных плоскостей, поверхностей и линий детали, которые называются *измерительными базами*. Правила ГОСТа касаются только способа нанесения размеров на чертежах с учетом геометрических форм изделия без учета различных технологических приемов его изготовления и способов применения.

Размеры на чертежах наносят тремя способами: *координатным* (рис. 122, а) с простановкой от одной и той же поверхности детали; *цепным*, когда размеры проставляют последовательно незамкну-

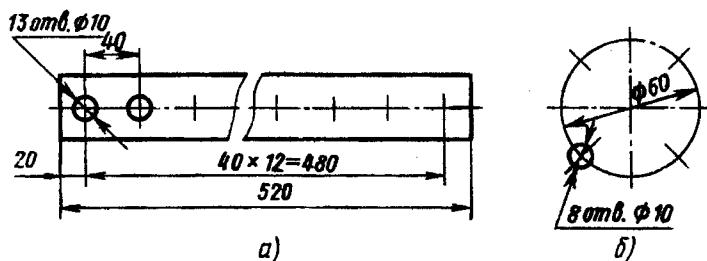


Рис. 121. Нанесение размеров:

а — при изображении изделия с разрывом, б — при изображении отверстий, расположенных по окружности

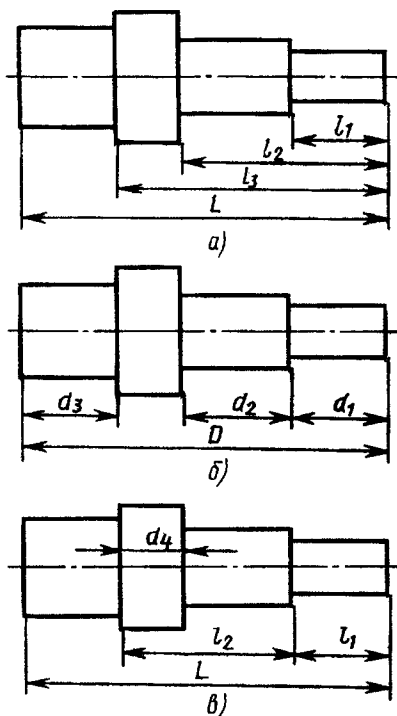


Рис. 122. Способы нанесения размеров:
 а — координатный, б — цепью, в — комбинированный

той цепью (рис. 122, б), и *комбинированным* — с использованием нескольких баз (рис. 122, в).

§ 37. Нанесение на чертежах условных обозначений и надписей

Помимо размеров на чертежах детали наносят различные условные обозначения, указания и надписи, которые характеризуют требуемую точность изготовления и вид обработки детали.

Понятие о предельных отклонениях размеров. При проектировании деталей машин для них устанавливается определенный расчетный размер, который проставляется на чертеже и носит название *номинального* размера. В процессе производства детали этот размер искажается. *Действительным* называют фактический размер, полученный измерением изготовленной детали. Размеры, между которыми допускается изменение действительного размера, называют *предельными*.

Предельным отклонением (полем до-

пуска) размера называют разность между предельным и номинальным размерами. Различают верхнее и нижнее предельные отклонения. В соответствии с ГОСТ 2.307—67* предельное отклонение указывают в миллиметрах со знаками плюс и минус и обозначают следующим образом: $30 \pm \begin{smallmatrix} 0,011 \\ 0,024 \end{smallmatrix}$, где $-0,011$ — верхнее отклонение, $-0,024$ — нижнее отклонение. Следовательно, допуск равен $0,013$ мм (13 мкм).

Указанные выше предельные отклонения размера записывают в соответствии с ГОСТ 25346—89 и ГОСТ 25347—82 следующим образом: $30N6$. Буквами латинского алфавита обозначают положение поля допуска относительно номинального размера (N — отрицательное отклонение), а цифрой указывают коэффициент степени точности, который характеризует величину допуска (13 мкм).

Обозначение допусков формы и расположения поверхностей. При обработке деталей отклонения бывают не только от заданных размеров, но и от заданной геометрической формы (например, от плоскостности или от цилиндричности), от правильного взаиморасположения поверхностей детали (например, от параллельности или от симметричности). Допуски формы и расположения поверхностей на чертежах обозначают условно (ГОСТ 2.308—79*): знаками и числовым значением.

Допуски формы указывают в прямоугольной рамке, разделенной на две или три части (рис. 123, а). В первой части помещают знак отклонения (от круглости), а во второй — числовое его значение в миллиметрах. Рамку соединяют с элементом детали прямой линией со стрелкой. В технических требованиях записывают: «Некруглость конуса не более $0,01$ мм».

Допуски расположения также указывают в прямоугольной рамке (рис. 123, б), в которой наносят знак отклонения, числовое значение в миллиметрах и буквенное обозначение поверхности (базы), с которой связан допуск. В технических требованиях делают запись: «Непараллельность поверхности A и B не более $0,1$ мм».

Обозначение покрытий и видов обработки. ГОСТ 2.310—68* устанавливает обозначения вида покрытия на чертежах. Если на все поверхности изделия наносят одно

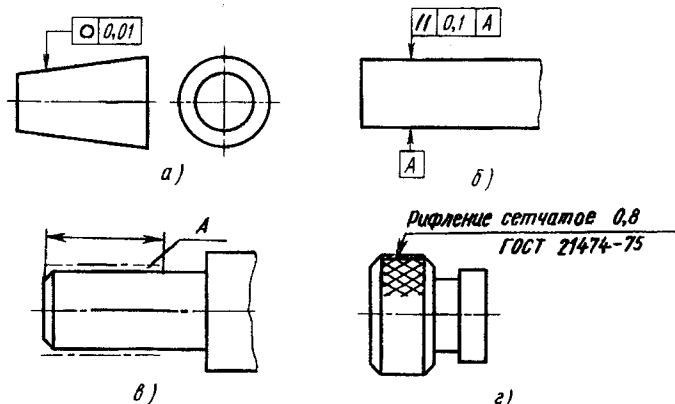


Рис. 123. Нанесение на чертежах условных обозначений и надписей: а — обозначение допуска формы, б — обозначение допуска расположения, в — обозначение покрытий, г — нанесение надписи вида обработки

и то же покрытие, то все данные указывают в технических требованиях чертежа. Например, «Покрытие Н6» означает, что материалом покрытия служит никель, а толщина покрытия равна 6 мкм. Если покрытие следует нанести на часть поверхности детали, то ее обводят штрихпунктирной утолщенной линией на расстоянии 0,8...1 мм от контурной линии (рис. 123, в). Участок покрытия обозначают буквой на полке линии-выноски со стрелкой и проставляют размеры этого участка. В технических требованиях чертежа делают запись, например: «Покрытие поверхности АЦ9», что характеризует материал покрытия (цинк) и его толщину (9 мкм).

В обозначениях лакокрасочных покрытий указывают основной материал, его марку, римской цифрой (от I до IV) класс покрытия и прописной буквой — условия эксплуатации. Например: «Покрытие Эм. НЦ-25, синий, III», где Эм. НЦ-25 — эмаль марки НЦ-25, цвет синий, III — класс покрытия, П — предназначается для эксплуатации внутри помещения.

Нанесение надписей на чертежах деталей. В соответствии с ГОСТ 2.316—68* надписи на чертежах, относящиеся к отдельным элементам изделия, наносят на полках линий-выносок. Линию-выноску, отводимую от линии контура, заканчивают стрелкой, а линию-выноску, пересекающую контур изображенного предмета, заканчивают точкой.

Надписи могут содержать указания о технологических процессах, термической

обработке или покрытию. Например, на рис. 123, г обозначено рифление сетчатое, выполненное с шагом 0,8 мм. Надписи на чертежах могут содержать также указания о лицевой стороне изделия, его толщине (см. рис. 66), количестве элементов (отверстий, канавок и т. п.).

§ 38. Обозначение шероховатости поверхностей

В зависимости от условий предстоящей работы поверхности детали обрабатывают с определенной степенью шероховатости. Классификация и обозначение шероховатости зависят от размера неровностей, выраженных в микрометрах (мкм). Шероховатость может быть выражена средним значением высоты неровностей профиля R_z или средним арифметическим отклонением действительного профиля неровностей от номинального R_a .

ГОСТ 2789—73* устанавливает 14 классов шероховатости поверхностей для металлов. Чем выше класс шероховатости, тем меньше высота неровностей и чище поверхность. Например, 14-й класс определяет самую гладкую поверхность.

Допустимую шероховатость поверхности детали обозначают на чертежах в соответствии с ГОСТ 2.309—73* установленными знаками. Если вид обработки не учитывается, то используют знак, показанный на рис. 124, а. Если обозначается шероховатость поверхности, образуемой удалением слоя резанием (точением, свер-

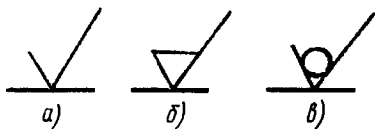


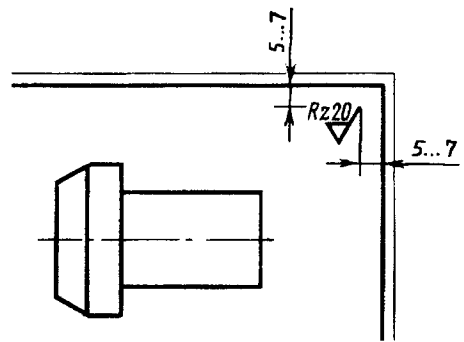
Рис. 124. Знаки (а...в), обозначающие шероховатость поверхностей детали

лением, фрезерованием), то применяют знак, изображенный на рис. 124, б. Чтобы обозначить поверхности, которые образуются без удаления слоя (литье, поковка, штамповка), пользуются знаком, приведенным на рис. 124, в. Высота знаков на изображениях примерно равна высоте цифр размерных чисел. Угол при вершине составляет 60° .

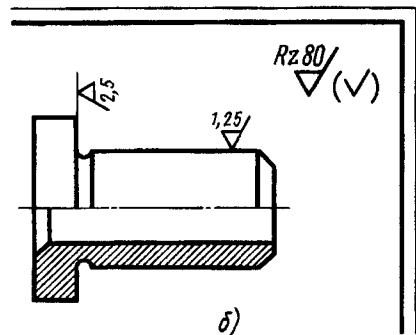
Над графическим изображением знака или под ним в зависимости от его расположения на изображении указывают среднее арифметическое отклонение профиля неровностей от номинального (Ra) в мкм для 6...12-го классов соответственно: 2,5; 1,25; 0,63; 0,32; 0,16; 0,08; 0,04 или высоту неровностей профиля (Rz) для 1...5-го и 13...14-го классов соответственно: 320; 160; 80; 40; 20 и 0,1; 0,05.

При одинаковой шероховатости поверхностей детали в правом верхнем углу поля чертежа наносят общий знак (рис. 125, а); при этом обозначение шероховатости на изображении не наносят. Высота этого общего знака в 1,5...3 раза больше высоты цифр и знаков, наносимых на изображении. При различной шероховатости поверхностей детали на чертеже на каждой поверхности наносят соответствующее обозначение. В тех случаях, когда преобладающие по количеству поверхности детали имеют одинаковую шероховатость, соответствующий знак ставят в правом верхнем углу поля чертежа перед знаком нормальной высоты, взятым в скобки (рис. 125, б). Значение параметров шероховатости указывают для Ra — без символа, например 1,25, а для Rz — после соответствующего символа, например $Rz\ 80$.

Обозначение шероховатости располагают как на линиях видимого контура, так и на выносных линиях, а также на вспомогательных линиях типа выносных вблизи от размеров. На рис. 119, а также на рис. 130 и 131 нанесены обозначения шероховатости поверхностей деталей.



а)



б)

Рис. 125. Обозначение шероховатости: а — одинаковой для всех поверхностей детали, б — различной для отдельных поверхностей и одинаковой на остальных поверхностях детали

§ 39. Выполнение эскизов деталей

Эскизом называется чертёж, выполненный от руки, без применения чертёжных инструментов и без масштаба, но с соблюдением относительной пропорциональности элементов детали. Размеры, проставленные на эскизе, должны соответствовать действительным размерам детали.

Эскиз, содержащий все условия рабочего чертежа, служит производственным документом, хотя и временным, но полностью обеспечивающим изготовление детали. На эскизе, как и на рабочем чертеже, выполняют все необходимые виды, размеры, сечения, наносят все размеры, обозначения и другие данные.

Эскиз выполняют карандашом твердости М или ТМ на писчей бумаге в клетку или на чертёжной бумаге. Изображения на эскизах делают, соблюдая принятые для чертежа толщину и типы линий.

Перед выполнением эскиза деталь вни-

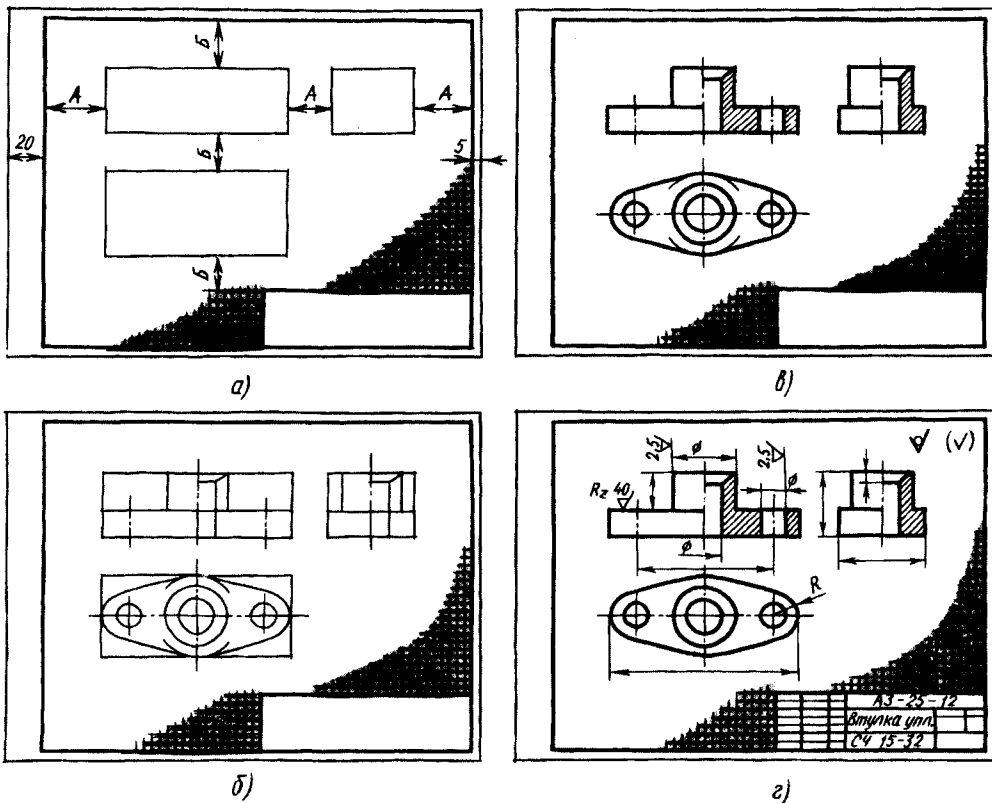


Рис. 126. Последовательность (а...г) выполнения эскиза детали

мательно изучают, устанавливают необходимое количество изображений (видов, разрезов, сечений). При этом рекомендуется такая последовательность работы (рис. 126).

1. Лист оформляют рамкой, выделяя линиями место основной надписи чертежа (рис. 126, а). На рабочем поле листа наносят карандашом в виде прямоугольников места расположения изображений детали. Размеры прямоугольников должны быть пропорциональны габаритным размерам изделия. Следует предусмотреть промежутки, необходимые для нанесения размеров.

2. Тонкими линиями намечают оси симметрии детали и центровые оси поверхностей вращения, отверстий, выступов (рис. 126, б). Наносят контуры детали на всех изображениях с соблюдением проекционной связи и пропорций частей детали.

3. Разрезы и сечения намечают сначала тонкими линиями. Затем сечения заштри-

ховывают, а контуры изображений обводят от руки с соблюдением толщины линий (рис. 126, в).

4. Наносят необходимые выносные и размерные линии (рис. 126, г), которые распределяются на всех изображениях детали без повторений. Проставляют знаки R , \varnothing и др. Затем деталь обмеряют измерительными инструментами. Размерные числа наносят над размерными линиями шрифтом размером 5 или 3,5. Наносят и заполняют графы основной надписи.

Для стандартных деталей (болтов, шпилек, гаек, шайб, заклепок) эскизы не делают.

Для измерения детали применяют масштабную металлическую линейку, кронциркуль и нутромер. Более точные измерения с погрешностью не более 0,1...0,5 мм выполняют штангенциркулем, глубиномером.

На рис. 127 показан прием определения толщины стенок детали линейкой и крон-

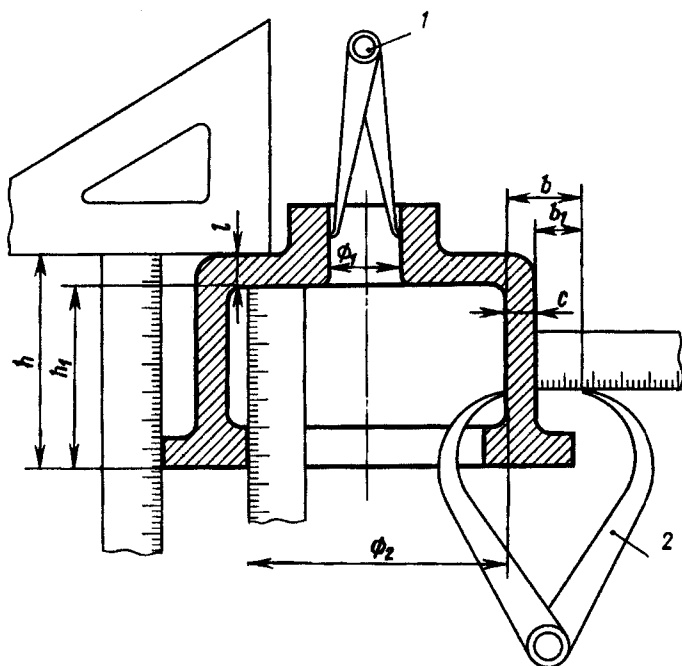


Рис. 127. Определение размеров детали с помощью кронциркуля, нутромера и линейки:
1 — нутромер, 2 — кронциркуль

циркулем 2. Размер c находят как разность размера b , измеренного кронциркулем, и размера b_1 , измеренного линейкой. Размер l равен разности размеров h и h_1 , измеренных линейкой. Диаметры измеряют нутромером 1.

Контрольные вопросы

1. Что называют рабочим чертежом детали?
2. Назовите основные способы нанесения размеров.
3. Как обозначают шероховатость поверхности, если обработка поверхности детали одинаковая?
4. Что называют эскизом детали?
5. В чем отличие эскиза от рабочего чертежа?

ГЛАВА VIII

СБОРОЧНЫЕ ЧЕРТЕЖИ И СХЕМЫ

§ 40. Составление и оформление сборочных чертежей

Конструкторские документы (графические и текстовые) в зависимости от стадии разработки подразделяют на проектные и рабочие (ГОСТ 2.102—68*).

К проектным документам отно-

сится чертеж общего вида, который определяет конструкцию изделия и взаимодействие его составных частей, а также поясняет принцип работы изделий.

Чертеж общего вида содержит исчерпывающие сведения о разрабатываемом изделии, однако не позволяет осуществить его изготовление. Чертеж общего вида — исходный документ для выполнения чертежей отдельных деталей изделия. Изделие изготавливают на основе *рабочей документации*, в которую входят рабочие чертежи деталей, сборочные чертежи и спецификации, схемы и технические условия.

Чертеж детали (см. рис. 119) служит для ее изготовления.

Сборочный чертеж вместе со спецификацией содержит изображение сборочной единицы и другие сведения, которые дают представление о расположении и взаимной связи составных частей. Сборочный чертеж служит для сборки и контроля изделия; его составляют по рабочим чертежам или эскизам деталей, входящих в состав изделия. Сборочный чертеж должен содержать следующие данные:

изображения сборочной единицы (необ-

ходимые виды, разрезы и сечения); размеры, предельные отклонения и другие параметры и требования, которые должны быть выполнены или проконтролированы по данному чертежу;

указания о характере сопряжения и способе соединения неразъемных соединений (сварных, паяных и др.);

номера позиций составных частей изделия;

основные характеристики изделия;

габаритные размеры изделия;

установочные и присоединительные размеры, а также необходимые справочные размеры.

В учебной практике выполняют сборочный чертеж готового изделия. Прежде чем приступить к составлению сборочного чертежа, подробно знакомятся с назначением сборочной единицы и взаимодействием всех ее частей (рис. 128). Изделие разбирают на части и для каждой детали в отдельности составляют эскиз (см. § 39).

Сборочный чертеж составляют в такой последовательности:

определяют количество необходимых изображений;

по габаритным размерам сборочной единицы подбирают формат чертежа и его масштаб;

наносят осевые линии и контуры крупных, а затем мелких деталей;

выполняют разрезы и сечения;

после проверки правильности выполнения чертежа его обводят карандашом твердости М или тушью с соблюдением толщины линий;

наносят размерные линии и размеры: габаритные (длины, ширины, высоты), присоединительные и установочные, необходимые для сборки и установки изделия на месте работы; справочные размеры (размеры для изготовления деталей, входящих в сборочную единицу, не проставляются);

в свободных местах листа вне контура изображения наносят позиции, т. е. номера всех деталей (рис. 129, а);

заполняют графы основной надписи в правом нижнем углу чертежа;

составляют спецификацию и заполняют графы (рис. 129, б).

Сборочные чертежи допускается выпол-

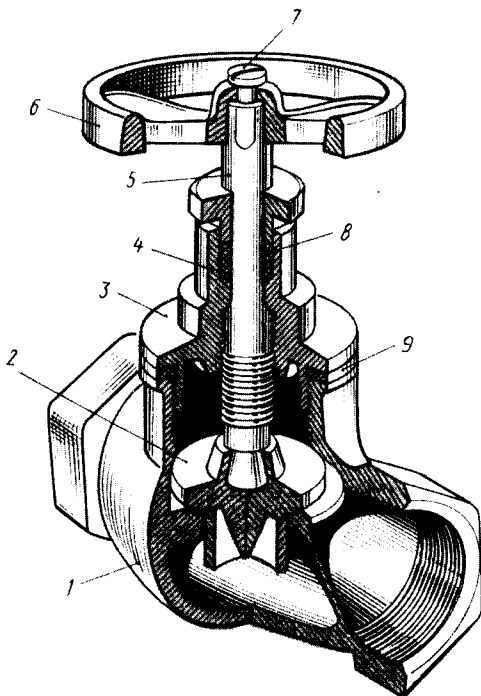


Рис. 128. Аксонометрия вентиля с вырезом: 1 — корпус, 2 — клапан, 3 — крышка, 4 — уплотнитель, 5 — шпindelь, 6 — маховик, 7 — винт, 8 — набивка, 9 — прокладка

нять упрощенно в соответствии с требованиями ГОСТ 2.109—73*.

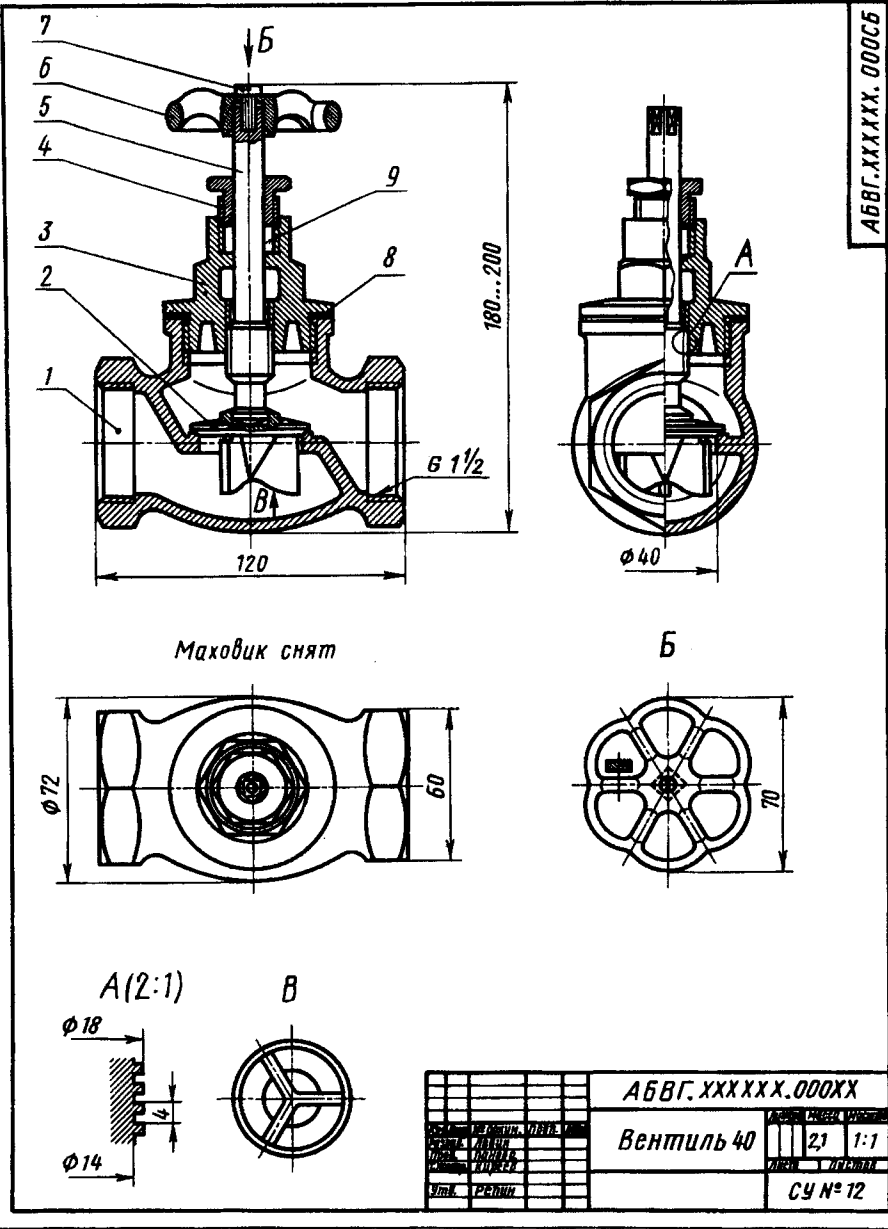
На сборочных чертежах можно не показывать фаски, скругления, проточки, углубления, выступы, накатки, насечки и другие мелкие элементы, а также зазоры между стержнем и отверстием.

Допускается не показывать крышки, кожухи и перегородки, если требуется показать закрытые или составные части изделия. В этом случае над изображением делают надпись по типу «Маховик снят» (рис. 129, а).

Допускается изображать перемещающиеся части изделия в крайнем или промежуточном положениях с соответствующими размерами (размер по высоте вентиля 180...200 мм). Втулки сальниковых уплотнений показывают в крайнем приподнятом положении (деталь 4).

Штриховку сопряженных деталей в разрезах и сечениях выполняют в различных направлениях. На всех видах одной и той же детали направленные штриховки сохраняются.

АБВГ.ХХХХХХ.0000СБ



а)

Рис. 129. Сборочный чертеж вентиля (а) и спецификации к нему (б)

На сборочном чертеже все составные части сборочной единицы должны быть занумерованы в соответствии с номерами позиций в спецификации. Номера позиций указывают на полках линий-выносок, проводимых от изображений составных

частей, на которых конец линии-выноски заканчивают точкой. Номера позиций располагают параллельно основной надписи чертежа вне контура изображения и группируют их в колонку или в строчку по возможности на одной линии. Допускается

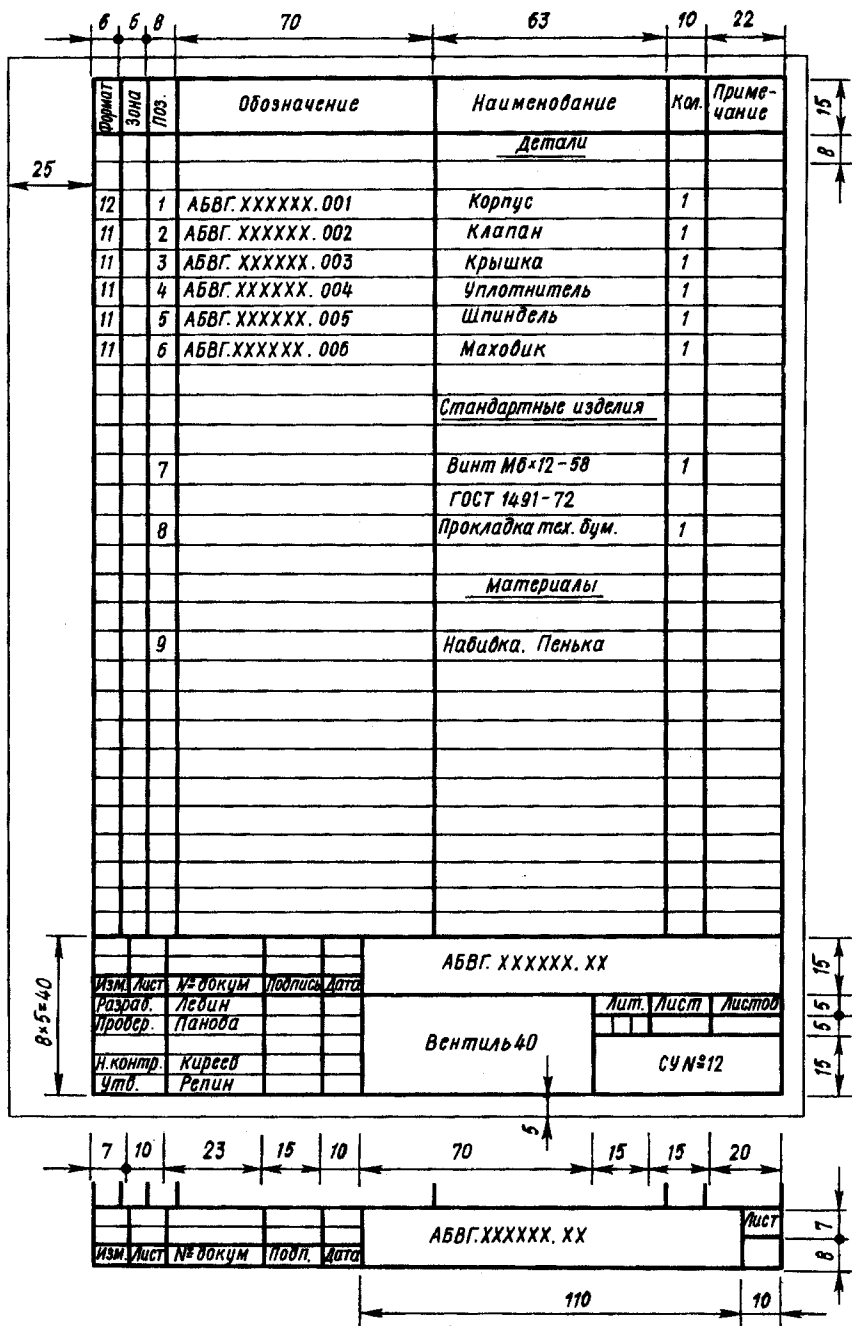


Рис. 129. Продолжение

делать общую линию-выноску для группы крепежных деталей (болт, шайба, гайка) с вертикальным расположением номеров позиций.

Номера позиций, как правило, наносят

на чертеже один раз. Размер шрифта для номеров позиций должен быть на один-два размера больше шрифта размерных чисел на чертеже.

При сборочном чертеже должна быть

спецификация всех составных частей этой сборочной единицы. Спецификация — текстовый документ, выполняемый на отдельном листе формата А4 с основной надписью. Размеры граф даны на рис. 129, б. На последующих листах спецификации основная надпись имеет сокращенную форму, включающую в себя обозначение чертежа. Указания по составлению спецификации и формы граф даны в ГОСТ 2.108—68*.

В спецификации сборочного чертежа перечисляют все составные части изделия в определенной последовательности: детали, стандартные изделия, прочие изделия, материалы. Если сборочный чертеж выполнен на листе формата А4, то спецификацию можно совмещать с чертежом детали, с основной надписью. В учебных условиях допускается совмещать спецификацию со сборочным чертежом, выполненным и на листах других форматов.

§ 41. Чтение и детализирование сборочного чертежа

ГОСТ 2.109—73* допускает включать в сборочные чертежи данные о работе изделия и взаимодействии его частей. В учебных условиях сборочные чертежи дополняют также сведениями, поясняющими конструкцию и принцип действия изделия. Это позволяет составлять по ним чертежи деталей, входящие в сборочную единицу.

Выполнение по сборочному чертежу изделия рабочих чертежей деталей называется *детализированием*.

Приступая к детализированию, надо знать, как работает данное изделие; прочесть чертеж сборочной единицы; ознакомиться с текстом основной надписи, спецификаций и техническими описаниями; определить габаритные размеры каждой детали, входящей в изделие; а также необходимые изображения.

Чтение сборочного чертежа. При чтении сборочного чертежа следует ясно представить себе форму и размеры всех деталей, входящих в сборочную единицу, их взаимосвязь, а также характер перемещения подвижных деталей. Выявить последовательность сборки и разборки изделия, а также уяснить назначение и место дан-

ного изделия при монтаже всей системы машины или сооружения.

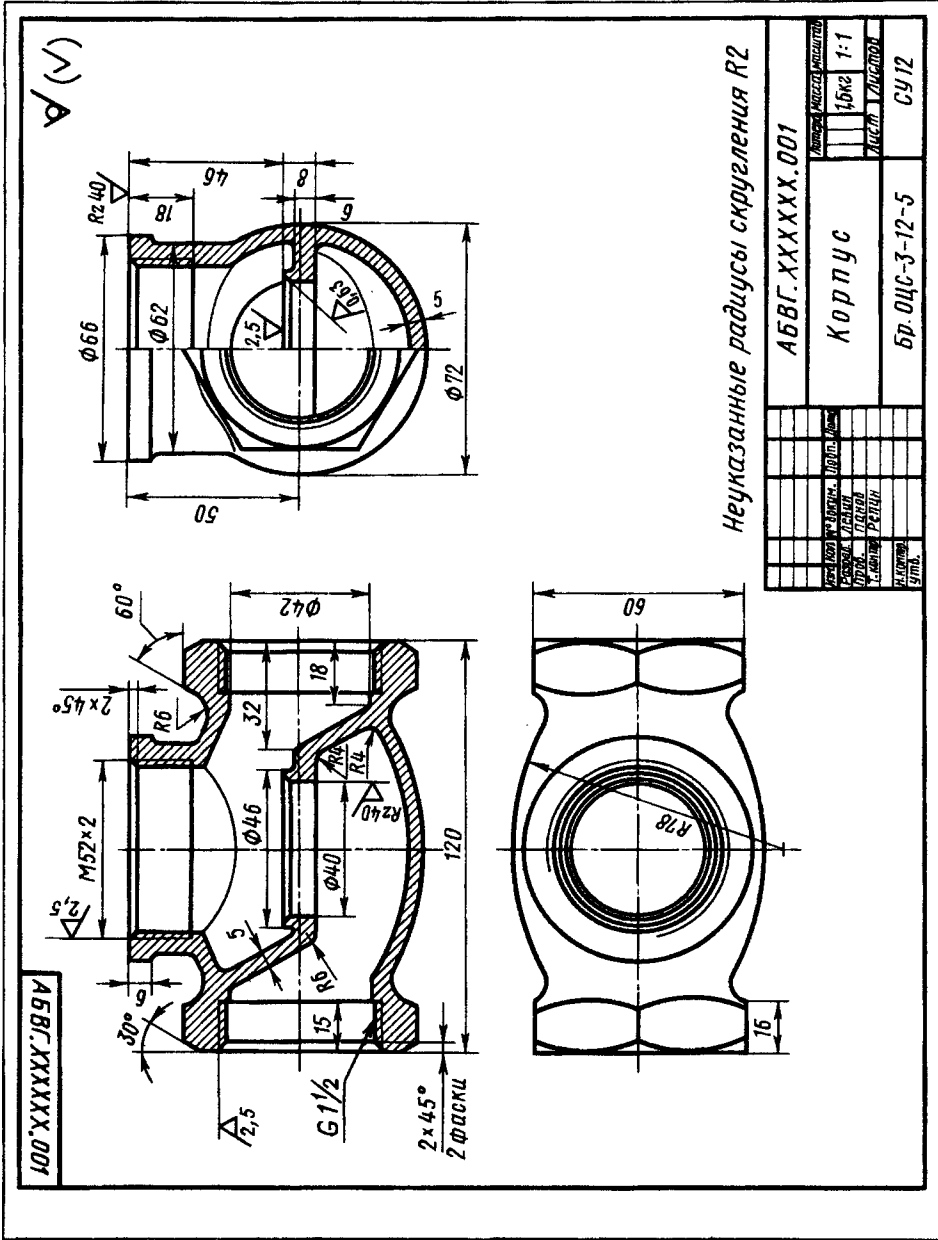
Сборочный чертеж вентиля и спецификация к нему приведены на рис. 129. На чертеже даны три изображения вентиля: фронтальный (продольный) разрез, вид сверху, половина вида слева, совмещенная с половиной профильного (поперечного) разреза. Кроме того, приведены дополнительный вид *Б* маховика с вынесенным сечением спицы и вид *В* клапана, а также выносной элемент *А* резьбы на шпинделе в масштабе 2:1. Номера деталей вентиля показаны на полках, соединенных выносными линиями с соответствующей деталью. В спецификации указаны наименования деталей и другие данные о них.

Детализирование. Составление рабочих чертежей детали рассмотрим на примере детализирования сборочного чертежа вентиля. На рис. 130 и 131 приведены рабочие чертежи корпуса, крышки и шпинделя вентиля. Чертеж корпуса, учитывая его размеры, выполнен в масштабе 1:1 на формате А3 в трех видах с разрезами. Чертежи крышки и шпинделя также выполнены в масштабе 1:1 на формате А4. Чертеж крышки сделан в двух видах с совмещенным разрезом, шпиндель изображен одним видом с сечением и выносным элементом. При детализировании размеры деталей берут непосредственно с чертежа с учетом его масштаба, производя измерения масштабной линейкой и циркулем. Последовательность составления рабочих чертежей деталей была указана ранее в § 35.

§ 42. Общие сведения о кинематических схемах

В технике широко применяют системы, работа которых определяется совокупностью действий различных механизмов и устройств и связями между ними. Принцип действия и связей таких устройств представлен на схемах.

Кинематическая схема — конструкторский документ, на котором составные части устройства и связи между ними изображены условно в соответствии с ГОСТ 2.770—68*. На схемах проставляют порядковые номера, начиная от источника движения. Валы нумеруют римскими цифрами, остальные элементы — арабскими.



Неуказанные радиусы скругления R2

АБВГ.ХХХХХХ.001		ИЗМ. №	КОЛ-ВО	ИЗДАНИЕ
Корпус		15	1	1
БР.01С-3-12-5		ТАБЛИЦА		
СИЗ		СИЗ		

Рис. 130. Рабочий чертеж корпуса вентиля

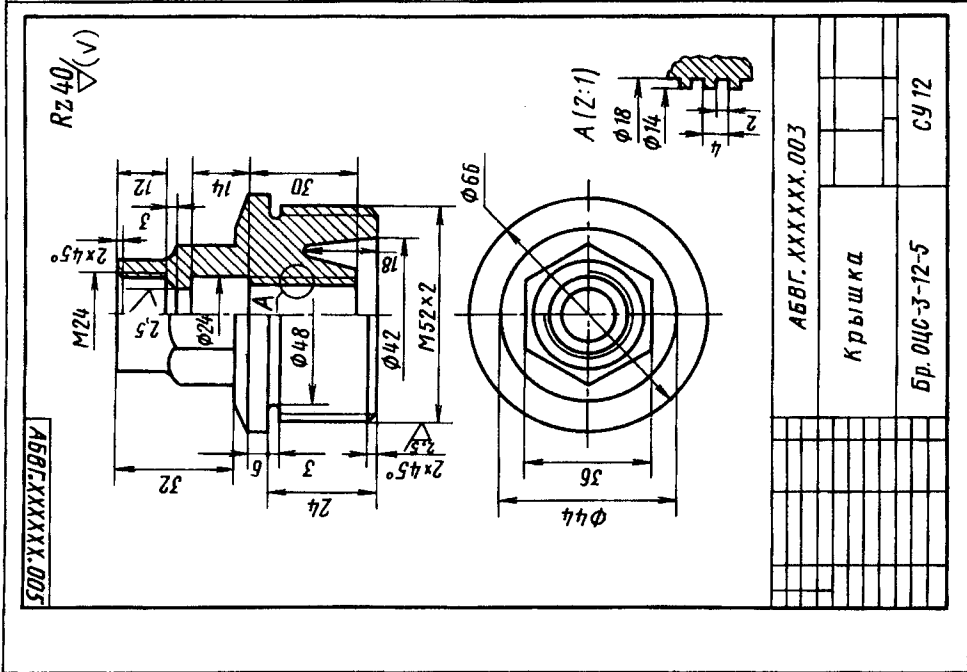
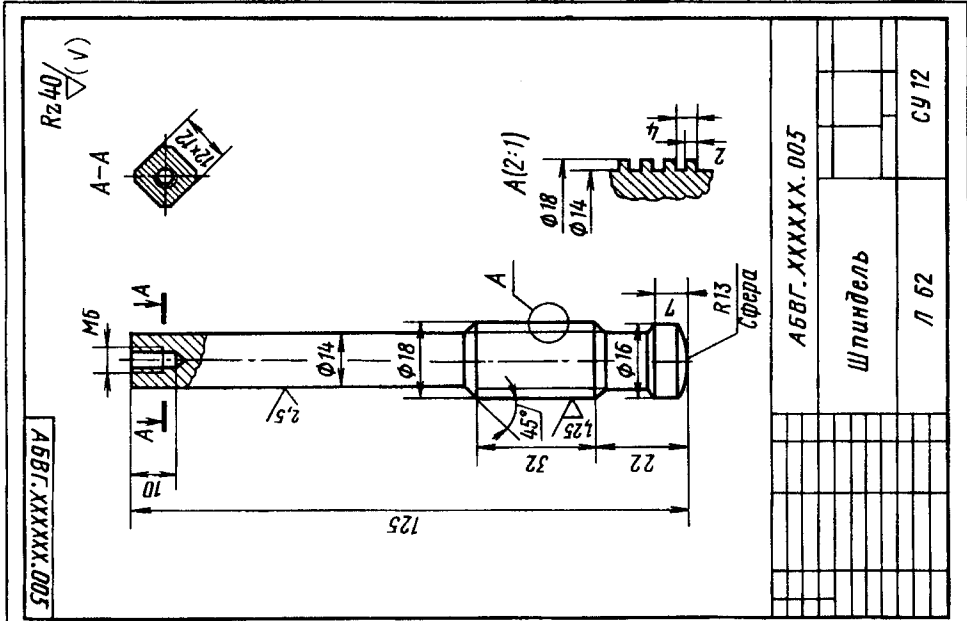


Рис. 131. Рабочие чертежи крышки и шпинделя вентиля

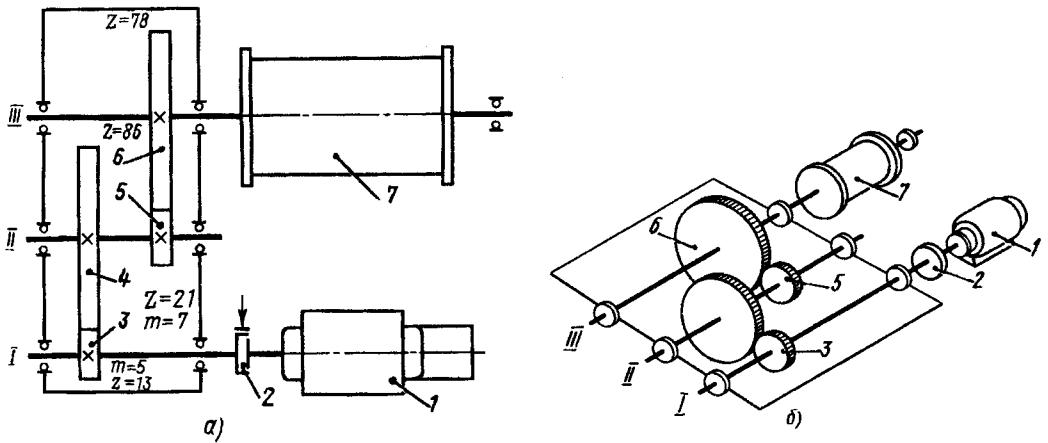


Рис. 132. Кинематическая схема грузовой лебедки башенного крана (а) и ее аксонометрическое изображение (б):
 1 — электродвигатель, 2 — муфта сцепления с тормозом, 3...6 — зубчатые колеса, 7 — барабан;
 I, II, III — валы зубчатых колес

Рассмотрим кинематическую схему грузовой лебедки башенного крана (рис. 132). Читать схему начинают от двигателя. Вращательное движение от электродвигателя 1 через фрикционную муфту сцепления 2 с колодочным тормозом ТКГ-300 (стрелка с чертой) передается на вал I с зубчатым колесом 3, которое зацепляется с зубчатым колесом 4 второго вала II. Зубчатое колесо 5 вала II передает вращение через зубчатое колесо 6 третьему валу III, на котором насажен

барабан 7 для навивки каната. На концах валов показаны подшипники качения. Около зубчатых колес указаны модуль зацепления m и число зубьев колеса z .

Контрольные вопросы

1. Каково назначение сборочных чертежей?
2. В чем отличие сборочного чертежа от чертежа общего вида? 3. Какие размеры наносят на сборочных чертежах? 4. Что называют детализацией? 5. В чем заключается процесс детализации?

РАЗДЕЛ ЧЕТВЕРТЫЙ

СТРОИТЕЛЬНЫЕ ЧЕРТЕЖИ

Строительными называют чертежи с относящимися к ним текстовыми документами, которые содержат проекционные изображения здания или его частей и другие данные, необходимые для его возведения, а также для изготовления строительных изделий и конструкций.

В данном разделе учебника даны общие сведения по оформлению строительных чертежей и текстовых документов, излагаются приемы выполнения и чтения чертежей по различным строительным специальностям.

ГЛАВА IX

ОБЩИЕ СВЕДЕНИЯ

О СТРОИТЕЛЬНЫХ ЧЕРТЕЖАХ

§ 43. Содержание и виды строительных чертежей

Содержание и оформление строительных чертежей, применяемые масштабы и условные обозначения на чертежах во многом зависят от вида строительных объектов, а также от назначения самих чертежей.

Различные строительные объекты — здания и сооружения — по назначению подразделяют на четыре основные группы:

жилые и общественные здания, объединяемые общим названием — гражданские здания; к общественным зданиям относятся общежития, клубы, больницы, школы, различные административные здания;

промышленные здания — здания фабрик, заводов и других производственных зданий, здания гаражей, электростанций, котельных и т. п.;

сельскохозяйственные здания — здания для содержания скота и птицы, для ремонта и хранения сельскохозяйственных машин, склады и хранилища продукции и т. п.;

инженерные сооружения — мосты, тоннели, путевые эстакады, набережные, различные гидротехнические и земляные сооружения, доменные печи, резервуары и т. п.

По назначению строительные чертежи подразделяются на две основные группы: *чертежи строительных изделий*, по которым на заводах строительной индустрии, домостроительных комбинатах изготавливают отдельные части зданий и сооружений, и *строительно-монтажные чертежи*, по которым на строительной площадке монтируют и возводят здания и сооружения.

При выполнении и оформлении строительных чертежей следует руководствоваться ГОСТами «Системы проектной документации для строительства» (СПДС), которые распространяются на все виды проектной документации для строительства, а также ГОСТами «Единой системы конструкторской документации» (ЕСКД).

Как и стандарты ЕСКД, стандарты СПДС обеспечивают унификацию проектной документации и упрощение графических изображений и форм проектных документов, что снижает трудоемкость их выполнения. Помимо этого они учитывают возможности машинного выполнения проектных документов в автоматизированных системах проектирования.

Обозначение стандартов СПДС аналогично структуре обозначений стандартов ЕСКД (см. § 1). Комплекс стандартов СПДС разбит на десять классификацион-

ных групп, которые нумеруются от 0 до 9. Номер стандарта, например ГОСТ 21.107—78*, составлен следующим образом: 21 — двузначный цифровой код «Системы проектной документации для строительства»; 1 (цифра после точки) — классификационная группа СПДС («Общие правила оформления чертежей и текстовых документов»); 07 — номер данного стандарта в группе («Условные изображения элементов зданий, сооружений и конструкций»); 78 (двузначное число после тире) — указывает год утверждения стандарта (1978). Звездочку ставят, если в ГОСТ внесены изменения.

В дальнейшем при изложении материала учебника номера стандартов даются без названия их группы (ЕСКД или СПДС). Стандарты той или иной группы легко различить по обозначению цифрового кода, которое входит в состав номера стандарта: для ЕСКД — цифра 2 перед точкой, для СПДС — число 21.

§ 44. Стадии проектирования

Жилые, общественные и промышленные здания возводят по утвержденным проектам и сметам. В состав проекта входят: чертежи, необходимые для производства общестроительных и специальных работ и для монтажа оборудования, пояснительная записка и смета, которая определяет финансовую стоимость строительства и отдельных видов работ. Проекты и сметы составляют специальные проектные организации и институты на основании заданий организаций.

Проектирование зданий и сооружений может осуществляться в *две стадии* — проект и рабочая документация — или в *одну стадию* — рабочий проект. Проектирование несложных объектов и привязку типовых проектов с простым конструктивным решением к условиям места строительства, как правило, производят в одну стадию. Типовые проекты жилых и общественных зданий, а также индивидуальные проекты выполняют обычно в две стадии.

Проект — первая стадия проектирования — предназначен для рассмотрения и оценки архитектурно-планировочных и конструктивных решений, вопросов ин-

женерного оборудования и организации строительства, его сметной стоимости и основных технико-экономических показателей с целью определения возможности и целесообразности строительства запроектированного объекта и принятия решения об утверждении проекта. Утвержденный проект — основа для разработки рабочей документации со сметами.

В состав проекта здания входят: пояснительная записка, планы подвала, типового и неповторяющегося этажей, фасады, разрезы, монтажные чертежи с маркировкой промышленных изделий, сметы, технико-экономические показатели и некоторые другие проектные материалы. В состав проекта входит также схема генерального плана участка застройки с нанесением проектируемых и существующих зданий.

Рабочую документацию со сметами — вторую стадию проектирования — составляют на основе утвержденного проекта. При одностадийном проектировании все строительные чертежи — рабочие.

В состав рабочей документации на строительство здания входят: архитектурно-строительные чертежи здания (планы, фасады и разрезы) и, если необходимо, элементы планов, планы секций и фрагменты фасадов; чертежи и схемы расположения фундаментов, перекрытий, стен, крыши; чертежи конструктивных элементов — узлов и деталей; чертежи санитарно-технических устройств и благоустройства территории.

Рабочий проект со сводным сметным расчетом стоимости служит как для рассмотрения и утверждения проектного решения, так и для производства строительно-монтажных работ. Рабочий проект совмещен с рабочей документацией; в его состав входят проектные материалы, перечисленные выше.

Большинство промышленных, жилых и общественных зданий, а также многие инженерные сооружения в настоящее время строят по типовым проектам, что способствует индустриализации строительства, улучшению его качества и значительно снижает расходы на проектно-сметные работы. В состав типового проекта входят все рабочие чертежи с пояснительной запиской и сметой стоимости строительства.

Примеры рабочих чертежей типовых проектов даны в следующей главе.

§ 45. Наименования и маркировка строительных чертежей

Работы по строительству зданий разделяют на общестроительные и специальные. К общестроительным относятся все работы по строительству самого здания, включая и отделочные; к специальным — работы по устройству водоснабжения и кана-

лизации, отопления и вентиляции, газоснабжения, электроосвещения, телефонизации, благоустройству. В связи с таким делением строительных работ рабочие чертежи разделяются на отдельные части или комплекты. Каждому такому комплекту (ГОСТ 21.101—79) присваивают наименование и особую марку, которую и представляют на каждом чертеже этого комплекта в основной надписи. Марка состоит из заглавных начальных букв названия данной части проекта.

Наименование и марки отдельных комплектов рабочих чертежей

Генеральный план и сооружения транспорта	ГТ
Генеральный план	ГП
Архитектурные решения	АР
Архитектурно-строительные решения	АС
Интерьеры	АИ
Конструкции железобетонные	КЖ
Конструкции металлические	КМ
Конструкции металлические деталеровочные	КМД
Конструкции деревянные	КД
Внутренние водопровод и канализация	ВК
Наружные сети водоснабжения и канализации	НВК
Отопление, вентиляция и кондиционирование воздуха	ОВ
Тепловые сети	ТС
Газоснабжение	ГС
Наружные сети и сооружения газоснабжения	НГ
Электроснабжение	ЭС
Электроосвещение	ЭО
Технология производства	ТХ
Технологические коммуникации (трубопроводы)	ТК
Автоматизация	А...

В наименовании и марке комплекта «Автоматизация...» многоточие заменяют наименованием и маркой соответствующего основного комплекта рабочих чертежей.

Марка, проставляемая на чертеже, состоит из буквенного обозначения, показывающего, к какому комплекту рабочих чертежей проекта относится данный лист, и его порядкового номера. Например, марка АС6 означает, что данный лист относится к комплекту рабочих чертежей «Архитектурно-строительные решения» и его порядковый номер 6; марка КЖ11 — комплект рабочих чертежей «Конструкции железобетонные», лист 11. В конце проектного обозначения комплекта и на всех его чертежах через дефис проставляют марки комплекта, например 410-1-КЖ.

В число рабочих чертежей различных марок входят и монтажные чертежи — схемы расположения, на которых упро-

щено показано взаимное расположение сборных элементов и поставлены марки отдельных элементов.

Чертежи, по которым на заводах или строительных полигонах изготавливают строительные конструкции, называются *заготовительными*.

В процессе строительства зданий и сооружений иногда делают некоторые изменения в планировке помещений или заменяют одни конструкции другими. В таких случаях в соответствующие чертежи вносят эти изменения или чертежи составляют заново. Чертежи, которые полностью отражают планировку помещений построенного здания, его размеры и строительные конструкции, называют *исполнительными*.

Чертежи зданий, составленные на основании обмеров, произведенных в натуре, называют *обмерочными*.

§ 46. Масштабы строительных чертежей

Масштабы чертежей выбирают в соответствии с ГОСТ 2.302—68*.

Планы этажей, подвала, фундаментов и кровли, фасады зданий, монтажные планы этажей и перекрытий	1:100, 1:200
Разрезы, планы секций, фрагменты планов и фасадов	1:50; 1:100
Изделия и узлы	1:2; 1:5; 1:10; 1:20

Архитектурно-строительные рабочие чертежи производственных зданий в конструкторской документации выполняют в следующих масштабах:

Планы этажей, разрезы, фасады, планы кровли и полов	1:200; 1:400
Планы подземных конструкций и вспомогательных помещений, схемы расположения перегородок и заполнения оконных проемов	1:100; 1:200
Фрагменты планов, разрезов, фасадов	1:50; 1:100
Изделия и узлы	1:2; 1:5; 1:10; 1:20

Если изображения на листе выполнены в разных масштабах, то над каждым изображением указывают соответствующий масштаб.

§ 47. Конструктивные элементы и схемы зданий

Конструктивным элементом (рис. 133) называется отдельная самостоятельная часть здания или сооружения: фундамент, стены, перегородки, цоколь, отмостка, перекрытие, покрытие, кровля, стропила, лестничный марш, оконный или дверной блок и т. п.

Фундамент 1 под стену или отдельную опору (колонну) — подземная часть здания или опоры, через которую передается нагрузка на грунт. Фундаменты разделяют на *ленточные*, которые закладывают сплошными по всему периметру стены, и *столбчатые* в виде отдельных столбов, перекрываемых железобетонной балкой (ранд-балкой), на которую и кладут стены. Фундаменты под отдельные опоры устанавливают в виде отдельных столбов.

Стены 4 по назначению и расположению в здании разделяют на *наружные*, которые ограждают помещения от внешней среды и защищают их от атмосферных воздействий, и *внутренние*, которые отделяют одни помещения от других. Стены бывают несущие, самонесущие и навесные. *Несущие* стены передают на фундамент нагрузку от собственного веса и от веса

Архитектурно-строительные рабочие чертежи жилых и общественных зданий выполняют в следующих масштабах:

Архитектурно-строительные рабочие чертежи жилых и общественных зданий выполняют в следующих масштабах:	
--	--

перекрытий и крыши, *самонесущие* — только от собственного веса (нагрузка от перекрытий и крыши передается в этом случае на колонны) и ветровую нагрузку. *Навесные* стены, состоящие из отдельных плит или панелей, крепятся к колоннам (как бы навешиваются на них) и нагрузку от собственного веса передают на колонны.

Перегородки 7 — внутренние ограждающие конструкции, разделяющие смежные помещения в здании.

Цоколь 3 — нижняя часть наружной стены, которая лежит непосредственно на фундаменте и предохраняет стены от атмосферной влаги и повреждений.

Отмостка 2 служит для отвода атмосферных вод от стен здания.

Перекрытие — внутренняя горизонтальная ограждающая конструкция, разделяющая здание по высоте на этажи. Перекрытия бывают *надподвальные*, *междуэтажные 5*, *чердачные 6*, *цокольные* (между первым этажом и подпольем).

Покрытие — верхняя ограждающая конструкция, отделяющая помещения здания от наружной среды и защищающая их от атмосферных осадков. Эта конструкция совмещает функции потолка и крыши.

Кровля — верхний водоизолирующий слой покрытия или крыши здания.

Стропила — несущие конструкции кровельного покрытия, которые представляют собой балку, опирающуюся на стены и внутренние опоры. В небольших жилых и общественных зданиях применяют так

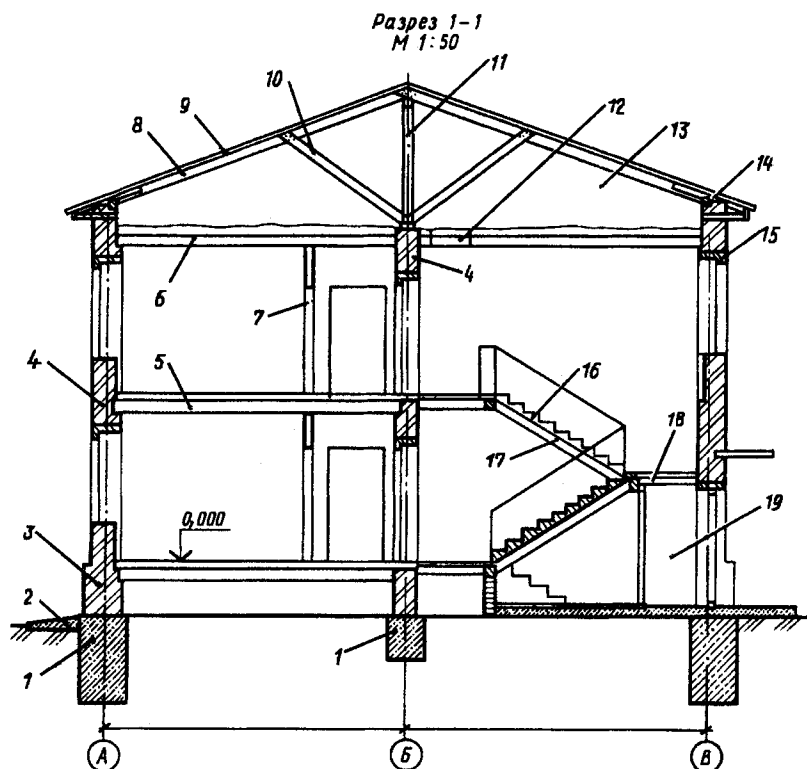


Рис. 133. Конструктивные элементы здания с несущими стенами:
 1 — фундамент, 2 — отмостка, 3 — цоколь, 4 — несущие стены, 5 — междуэтажное перекрытие, 6 — чердачное перекрытие, 7 — перегородка, 8 — наклонные стропила, 9 — обрешетка кровли, 10 — подкос, 11 — стойка, 12 — люк, 13 — чердак, 14 — мауэрлат, 15 — перемычка, 16 — лестничный марш, 17 — косоур, 18 — лестничная площадка, 19 — тамбур

называемые *деревянные наклонные стропила* 8, основным элементом которых служат стропильные ноги. При небольших пролетах помещений применяют *стропильные фермы* — плоскую решетчатую конструкцию стержней из дерева, металла или железобетона.

Мауэрлат 14 — деревянные брусья, уложенные на наружные стены здания; на брусья опираются стропильные ноги.

Проем — сквозное отверстие в стене, предназначенное для установки окон, дверей, ворот и для других целей.

Оконный блок — заполнение оконного проема оконными переплетами с коробкой; дверной блок — заполнение дверного проема дверным полотном с коробкой.

Лестничная клетка — огражденное капитальными стенами помещение лестницы.

Лестничный марш 16 — наклонный элемент лестницы со ступенями (в одном марше должно быть не более 18 ступеней).

Лестничная площадка 18 — горизонтальный элемент лестницы между маршами. Различают *основные* лестничные площадки на уровнях этажей и *промежуточные* — для перехода с одного марша на другой.

Косоуры 17 — наклонные железобетонные или стальные балки, опирающиеся на площадки; на эти балки укладывают ступени лестницы.

По виду несущего остова различают две основные конструктивные схемы здания с несущими стенами и каркасную. В зданиях с несущими стенами нагрузку от перекрытий и крыши воспринимают стены (рис. 133).

В каркасных зданиях (рис. 134) вся нагрузка передается на каркас, т. е. на

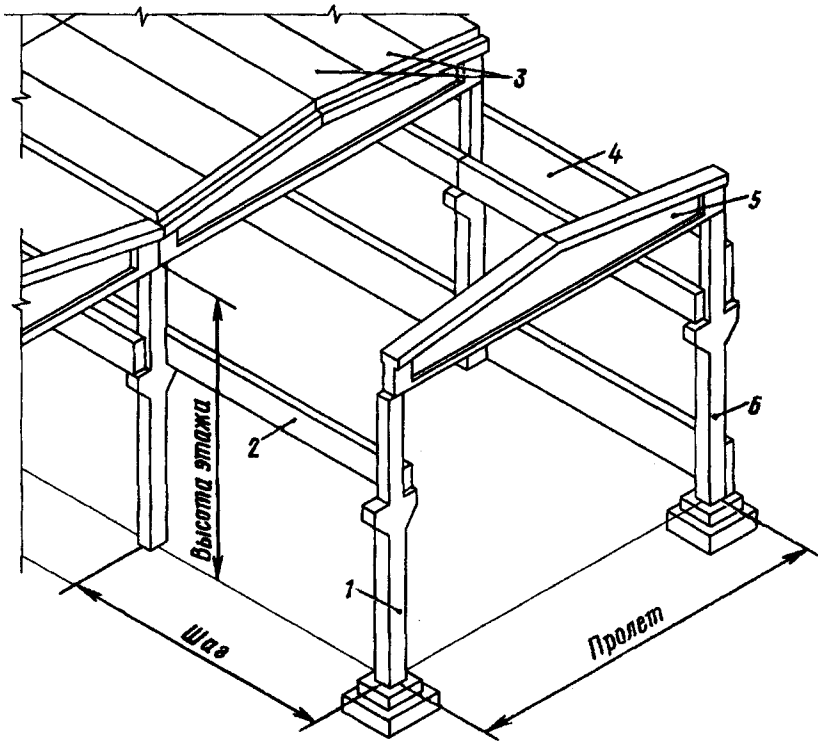


Рис. 134. Конструктивные элементы каркасного здания:
 1 — средняя колонна, 2 — подкрановая балка, 3 — плиты перекрытия, 4 — стеновая панель,
 5 — подстропильная балка, 6 — пристенная колонна

систему связанных между собой вертикальных опор — колонн 1, 6 и горизонтальных балок 2, ригелей или прогонов, на которые укладывают плиты перекрытия и покрытия 3.

По виду и размерам строительных изделий различают здания из мелких блоков и штучных элементов (мелкие стеновые блоки и камни, перемычки проемов и косяки), которые применяют главным образом в малоэтажном строительстве, и здания из крупноразмерных элементов — крупноблочные и крупнопанельные.

В крупноблочных зданиях наружные и внутренние стены состоят из крупных блоков — межколонных и перемычных, которые и воспринимают нагрузку от перекрытий и кровли.

Крупнопанельные здания (рис. 135) монтируют из крупноразмерных плит заводского изготовления — панелей, из которых на строительной площадке собирают наружные и внутренние стены, пере-

крытия, перегородки, лестничные марши, балконные площадки.

§ 48. Элементы конструкций (изделия) и их маркировка

Наиболее прогрессивный метод строительства — монтаж (сборка) здания или сооружения из элементов и деталей заводского изготовления. Элементы конструкций, которые поставляют на строительную площадку в готовом виде для монтажа здания, называют строительными изделиями.

Основные конструктивные элементы зданий — типовые строительные изделия (рис. 136). Конструктивным элементам (изделиям) присвоены буквенные обозначения — марки. Марки строительных изделий, которые проставляют на рабочих чертежах и схемах расположения элементов сборных конструкций, состоят из начальных букв названий соответствующих элементов.

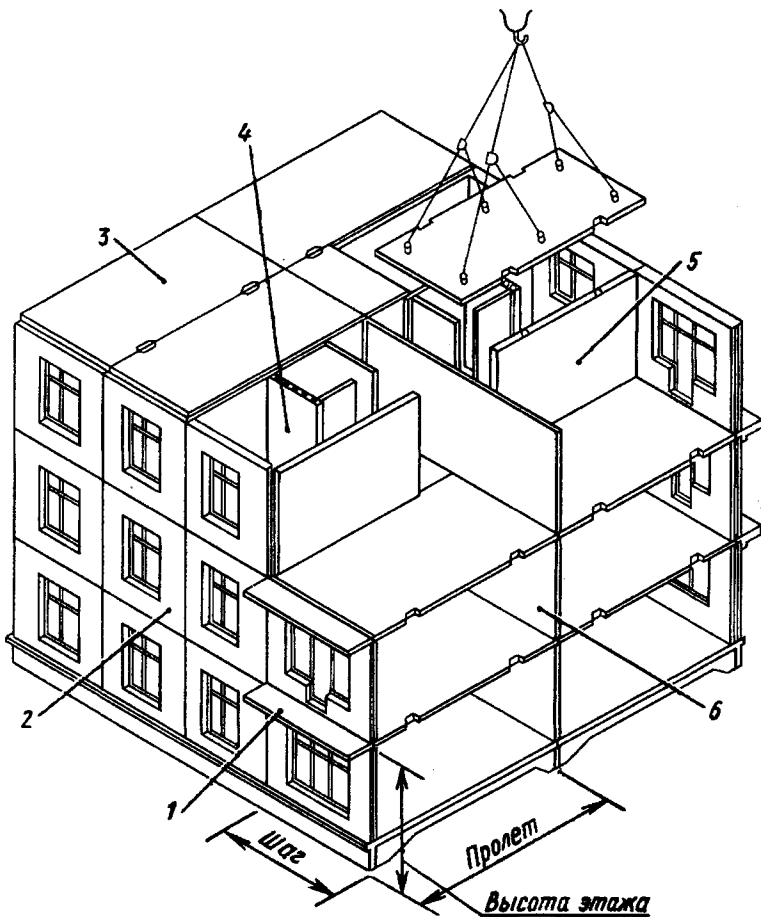


Рис. 135. Конструктивные элементы крупнопанельного здания:
 1 — плита балкона, 2 — наружная стеновая панель, 3 — панель перекрытия,
 4 — вентиляционная панель, 5 — перегородочная панель, 6 — внутренняя стеновая панель

Марки некоторых элементов конструкций (изделий)

Балки	Б
Балки подкрановые	БК
Балки стропильные	БС
Балки фундаментные	БФ
Двери	Д
Каркасы арматурные:	
плоские	КР
пространственные	КП
Колонны	К
Окна	ОК
Марши лестничные	МЛ
Панели перегородок	ПГ
Панели стеновые	ПС
Перемычки	ПР
Плиты перекрытий, покрытий	П
Площадки лестничные	ПЛ
Ригели	Р

Связи вертикальные	ВС
Связи горизонтальные	ГС
Сетки арматурные	С
Стойки	СК
Стеновые блоки	СБ
Фермы стропильные	ФС
Фермы и балки тормозные	ФТ
Фундаменты	Ф
Фундаментные блоки	ФБ
Фундаменты под оборудование	ФО

Каждый конструктивный элемент имеет свою нумерацию в проекте, например колонны К1, К2, балки Б1, Б2 и т. д. Марки наносят на полках линий-выносок (рис. 137, а). Если несколько конструктивных элементов однотипные, то им присваивают один и тот же порядковый номер. В этом случае марку наносят на общей полке ли-

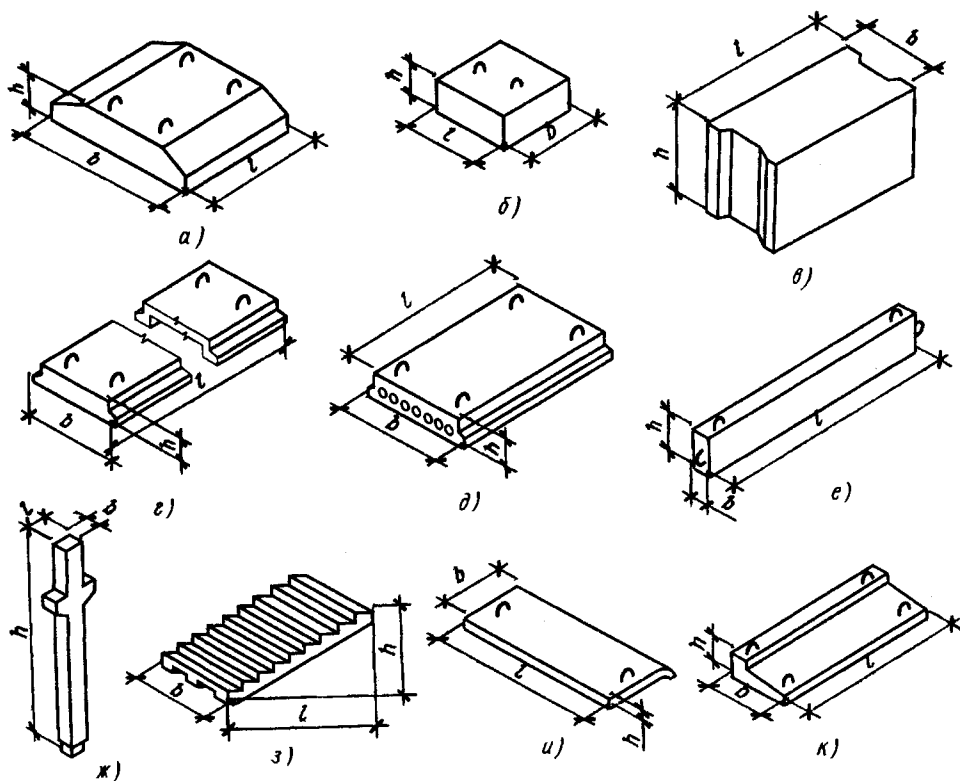


Рис. 136. Типовые железобетонные изделия:

а — фундаментный блок, *б, в* — стеновые блоки подвала, *г* — настил перекрытия, *д* — плита перекрытия с круглыми отверстиями, *е* — ригель или прогон, *ж* — колонна, *з* — лестничный марш, *и* — мозаичная проступь, *к* — балконная плита

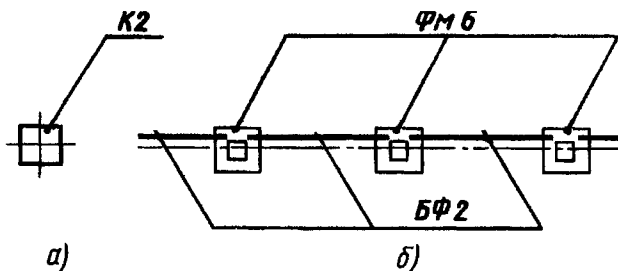


Рис. 137. Маркировка железобетонных изделий:

а — отдельной колонны, *б* — монолитных фундаментов и фундаментных балок

ни-выноски рядом с изображением элемента или в пределах его контура (рис. 137, б). Линию-выноску, пересекающую контур изображения, заканчивают точкой, а отводимую от линии видимого и невидимого контура — стрелкой. При изображении в мелком масштабе допускается заканчивать линию-выноску без стрелки и точки.

К марке монолитных железобетонных конструкций добавляют строчную букву

«м», например Фм6 — фундаменты монолитные железобетонные. Если однотипные конструктивные элементы незначительно отличаются расположением отверстий, закладных деталей и т. п., то к их порядковому номеру прибавляют строчную букву, например К2а, БК4б. Размер шрифта марок (позиций) элементов должен быть, как правило, на один-два номера больше, чем размер шрифта, принятого для размеров чисел на том же чертеже.

§ 49. Координационные оси и нанесение размеров на чертежах

Координационные оси. Здание или сооружение в плане расчленяется осевыми линиями на ряд элементов. Эти линии, определяющие расположение основных несущих конструкций (стен и колонн), называются продольными и поперечными координационными осями.

Расстояние между координационными осями в плане здания называют *шагом* (см. рис. 134). По преобладающему в плане направлению шаг может быть продольным или поперечным. Расстояние между продольными координационными осями здания, которое соответствует пролету основной несущей конструкции перекрытия или покрытия, называют *пролетом*.

За *высоту этажа H_n* , принимают расстояние от уровня пола данного этажа до уровня пола вышележащего этажа (рис. 138, а); так же определяют и высоту верхнего этажа, при этом толщину чердачного перекрытия условно принимают равной толщине междуэтажного перекрытия с. В одноэтажных промышленных зданиях высота этажа равна расстоянию от уровня пола до нижней грани конструкции покрытия (см. рис. 134, 138, б).

Для определения взаимного расположения элементов здания применяют сетку координационных осей его несущих конструкций (рис. 139). Координационные

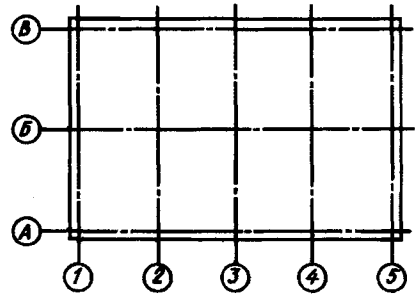


Рис. 139. Маркировка координационных осей

оси наносят штрихпунктирными линиями и обозначают марками в кружках диаметром 6...12 мм.

Для маркировки координационных осей используют арабские цифры и прописные буквы, за исключением букв З, Й, О, Х, Ы, Ъ, Ь. Размер шрифта для обозначения координационных осей должен быть на один-два номера больше, чем размер шрифта чисел на том же листе. Цифрами маркируют оси по стороне здания с большим количеством координационных осей. Последовательность маркировки осей принимают слева направо и снизу вверх. Маркировку осей, как правило, располагают по левой и нижней сторонам плана здания.

В зданиях с несущими продольными или поперечными стенами привязку к координационным осям наружных и внутренних стен производят следующим образом (рис. 140):

внутреннюю грань наружной стены размещают от координационной оси на расстоянии $a = 100$ мм для опирания плит

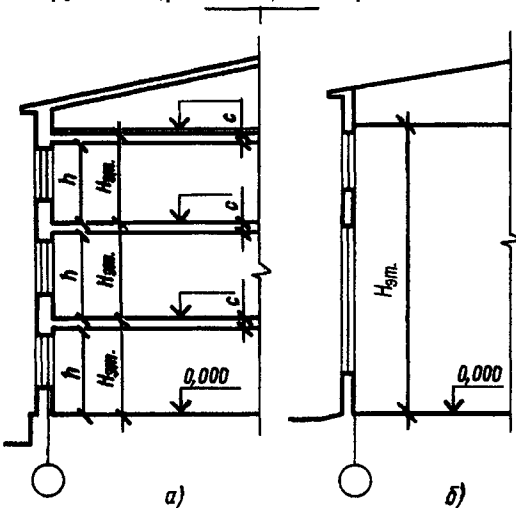


Рис. 138. Высоты этажей здания: а — многоэтажного, б — одноэтажного

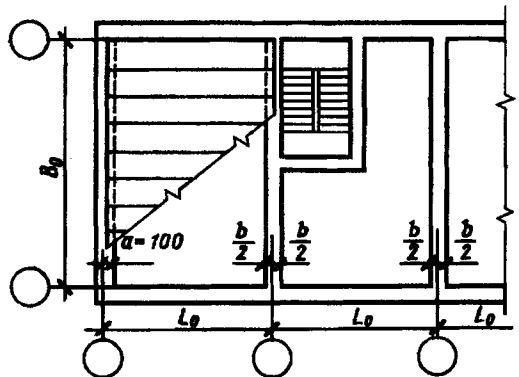


Рис. 140. Координационные оси наружных и внутренних стен

перекрытия; допускается также совмещать внутреннюю грань наружной стены с координационной осью при наружных самонесущих и навесных стенах в каркасных зданиях;

во внутренних стенах геометрическая ось симметрии стены должна совпадать с координационной осью, за исключением стен лестничных клеток и стен с каналами, где допускаются отступления от этого правила.

Нанесение размеров. На строительных чертежах наносят размеры трех видов: конструктивные, номинальные и натурные (рис. 141).

Конструктивными l называют проектные размеры элементов конструкций и строительных изделий.

Номинальными l_0 называют размеры конструктивных элементов и строительных изделий, включающие в себя нормированные зазоры и толщину швов a между конструктивными элементами.

Натурными называют фактические размеры конструктивных элементов и строительных изделий, отличающиеся от конструктивных на величину допусков, установленных нормами. При нанесении размеров на строительных чертежах необходимо руководствоваться правилами, приведенными в § 7, с учетом следующих дополнений, предусмотренных стандартом ЕСКД.

Размеры на строительных чертежах так же, как и на машиностроительных, наносят в миллиметрах без обозначения единицы измерения. Допускается указывать размеры в сантиметрах и метрах с обозначением единиц измерения или без их обозначения, но с указанием их в технических требованиях.

Размеры на строительных чертежах наносят в виде замкнутой цепи. Размеры допускается повторять. Чтобы ограничить размерные линии, на пересечении размерных линий с выносными линиями контура или осевыми линиями можно вместо стрелок применять засечки в виде короткой сплошной основной линии под углом 45° к размерной линии (см. рис. 10, в, 140, 141); при этом размерные линии должны выступать за крайние выносные линии на 1...4 мм. При недостатке места для засечек на размерных линиях, расположен-

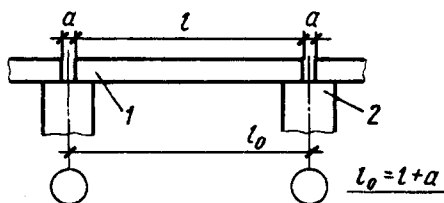


Рис. 141. Размеры элементов сборных конструкций:

1 — перекрывающий элемент, 2 — опорный элемент

ных цепочкой, засечки можно заменять точками.

В том случае, если в изображении присутствуют несколько одинаковых элементов, расположенных на равном расстоянии один от другого (например, осей колонн), то между такими элементами размеры проставляют только в начале и в конце ряда или указывают расстояния между крайними элементами (например, $6 \times 100 = 600$).

В соответствии с ГОСТ 21.105—79 отметки уровней (высоты, глубины) элемента здания или конструкции от какого-либо отсчетного уровня, принимаемого за нулевой, помещают на выносных линиях (или линиях контура) и обозначают соответствующим знаком. Знак отметки уровня (рис. 142, а) представляет собой стрелку в виде прямого угла, который вершиной опирается на выносную линию, с короткими (2...4 мм) сторонами, проведенными основными линиями под углом 45° к выносной линии уровня соответствующей по-

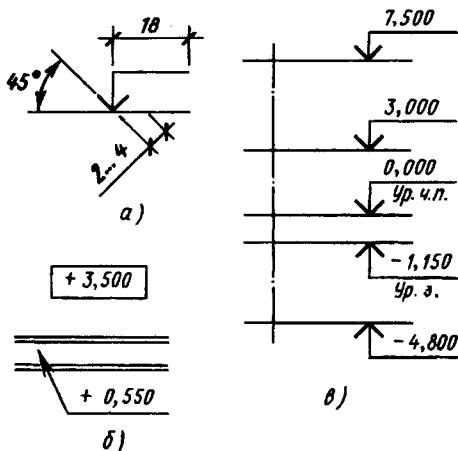


Рис. 142. Нанесение знака отметок уровней: а — выполнение знака, б — знак на планах, в — отметки выше и ниже условной нулевой отметки

верхности. Вертикальный отрезок и горизонтальную полку знака выполяют тонкими линиями. На планах зданий (рис. 142, б) отметки наносят в прямоугольнике или на полке линии-выноски. В этих случаях отметки указывают со знаком плюс.

Отметки указывают в метрах с тремя десятичными знаками. Условную нулевую отметку обозначают «0,000» (рис. 142, в), отметки ниже условной нулевой обозначают со знаком минус (—4,800), отметки выше условной — без знака. В качестве нулевой отметки для зданий принимают, как правило, уровень пола первого этажа. Отметки при необходимости сопровождаются поясняющими надписями, например *Ур. ч. п.* — уровень чистого пола, *Ур. з.* — уровень земли.

§ 50. Выноски и ссылки на строительных чертежах

Проекты зданий и сооружений содержат большое количество разнообразных чертежей, схем и текстовых документов, а на самих чертежах имеется, как правило, много поясняющих надписей и наименований элементов, маркировочных обозначений, выносок и ссылок на другие чертежи проекта. На рабочих чертежах планов, разрезов и фасадов не допускается чрезмерная детализация изображений. Все необходимые подробности конструирования содержатся в чертежах деталей и узлов конструкций, а также выносных элементах, на которые делается сноска.

Выносной элемент — отдельное увеличенное изображение какой-либо части здания или конструкции (узла, фрагмента, фасада, плана, разреза), которое содержит необходимые подробности, не указанные на основном изображении (см. рис. 94).

ГОСТ 2.305—68* и 21.105—79 устанавливают определенные правила ссылок на другие чертежи и выполнения выносных элементов.

При выполнении выносных элементов и ссылок на узлы соответствующее место на фасаде, плане или разрезе отмечают замкнутой сплошной тонкой линией (окружностью или овалом) с указанием на полке линии-выноски порядкового номера или буквенного обозначения выносного

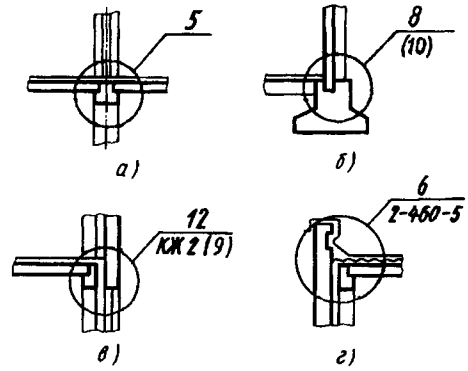


Рис. 143. Обозначение на рабочих чертежах ссылок на выносные элементы, помещенных: а — на том же листе комплекта, б — на другом листе того же комплекта, в — в другом комплекте, г — ссылка на типовый узел

элемента (рис. 143). Если выносной элемент помещен на том же листе комплекта, то на полке линии-выноски проставляют порядковый номер выносного элемента узла (рис. 143, а). Если изображение узла помещено на другом листе основного комплекта рабочих чертежей, то под полкой линии-выноски указывают в скобках номер листа, на котором помещен чертеж узла (рис. 143, б). При ссылке на изображение узла, помещенного в другом комплекте рабочих чертежей, под полкой

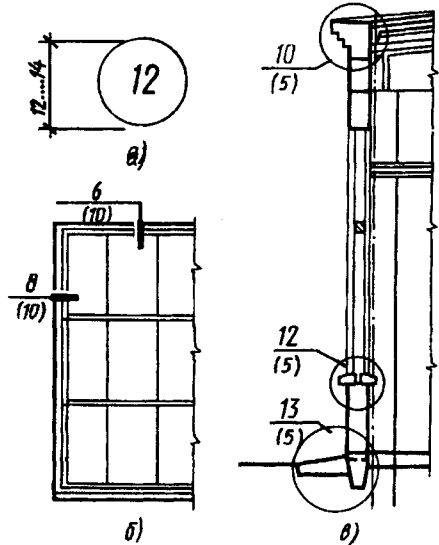


Рис. 144. Выноски для ссылок на конструктивные узлы: а — маркировка узла на вынесенном изображении, б — ссылка на узел в сечении, в — нанесение ссылок на выносные элементы (узлы)

линии-выноски кроме номера листа указывают также обозначение соответствующего комплекта рабочих чертежей (рис. 143, в). Если узел типовой, то под полкой указывают обозначение серии рабочих чертежей типовых узлов (рис. 143, г).

Изображения конструктивных узлов, отмеченных на чертеже замкнутой линией или окружностью и требующих детализа-

ции, выполняют в более крупном масштабе (выносной элемент).

У выносного элемента, на который делается ссылка, номер узла наносят в кружках диаметром 12...14 мм (рис. 144, а). Размер цифр номера узла в 1,5...2 раза больше цифр размерных чисел чертежа. Кружки с номерами узлов помещают над их изображением и справа от них.

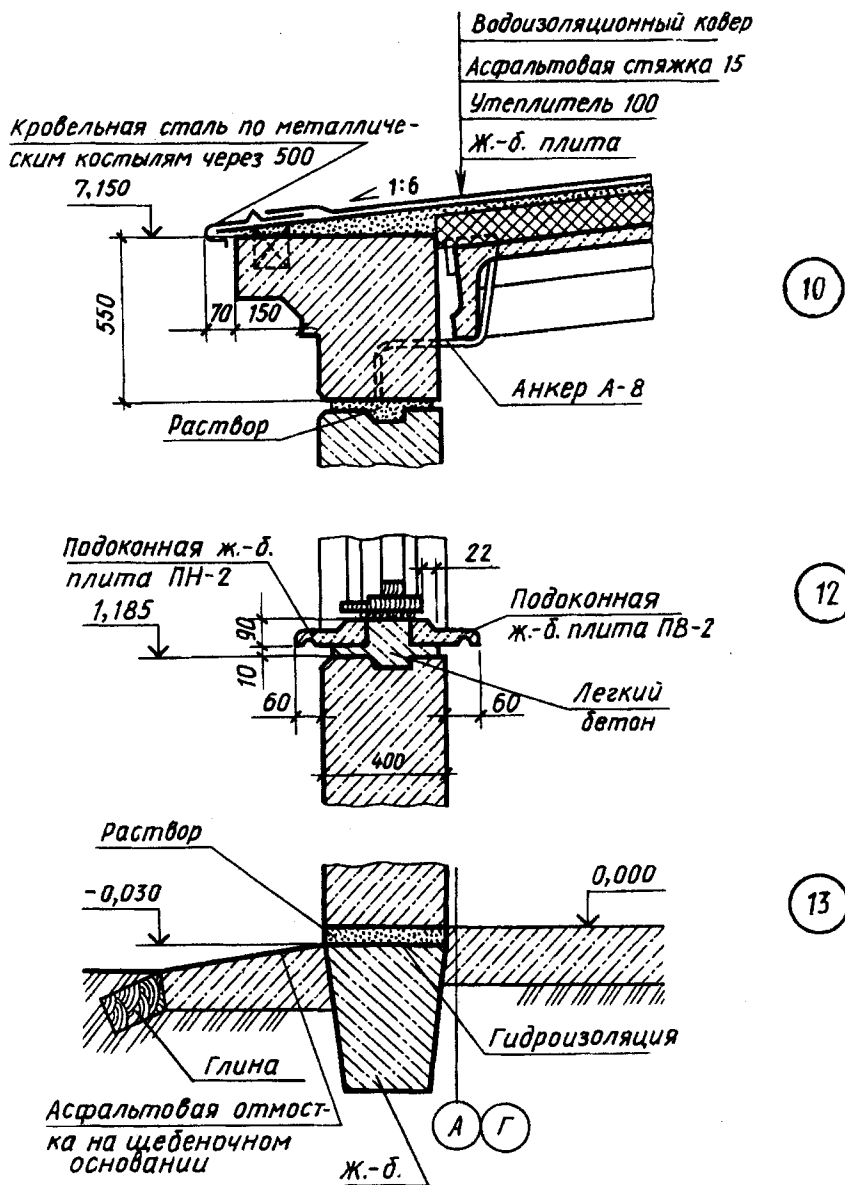


Рис. 145. Маркировка узлов 10, 12 и 13 конструкции стен производственного здания и выносные надписи к многослойным конструкциям покрытия

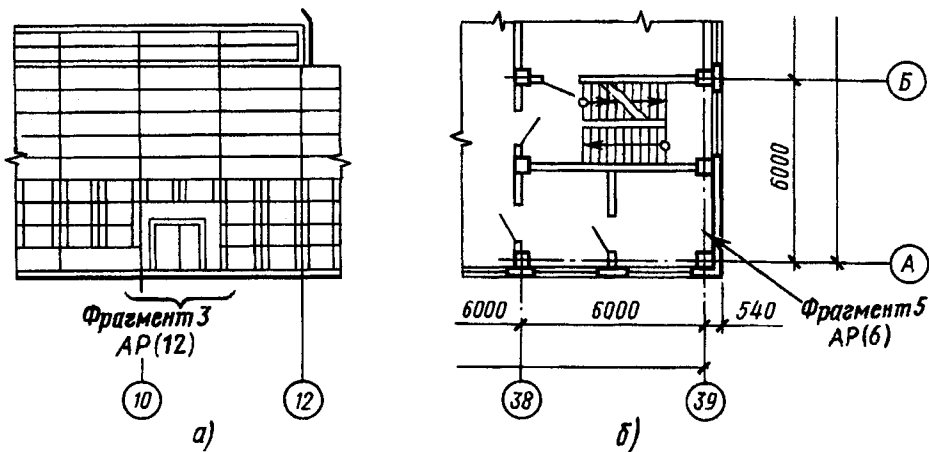


Рис. 146. Нанесение на чертежах ссылок на фрагменты изображений: а — фасада, б — плана

Ссылку на узлы, которые даются в сечении, выполняют следующим образом (рис. 144, б). В месте прохождения сечения проводят короткую линию нормальной толщины s , а на ее продолжении — тонкую линию-выноску с полкой или без нее. Утолщенный отрезок линии проходит через все элементы, изображенные на узле.

На рабочем чертеже конструкции здания ссылки на выносные элементы наносят около детализируемых участков. На рис. 144, в показаны ссылки на выносные элементы узлов 10, 12 и 13 конструкции стен производственного здания, которые помещены на листе 5 того же комплекта рабочих чертежей. На рис. 145 изображены выносные элементы, номера которых представлены в кружках справа сверху. Нанесены также размеры и отметки характерных уровней, на полках линий-выносок — поясняющие надписи и другие данные.

К многослойным конструкциям делают выносные надписи с указанием толщины слоев (рис. 145 — конструкция покрытия). Эти надписи помещают на так называемых «этажерках» в порядке расположения слоев материала или конструкции. Последовательность надписей к отдельным слоям должна соответствовать последовательности их изображения на чертеже сверху вниз или слева направо.

В том случае, если необходимо показать часть фасада или плана здания с большой детализацией, чертеж выполняют в более крупном масштабе (фрагмент), а на основном чертеже делают ссылку на соответствующие фрагменты изображения, как показано на рис. 146. Участок изображения, по которому дается фрагмент, отмечают фигурной скобкой или линией-выноской со стрелкой и указанием порядкового номера фрагмента, а также марки комплекта чертежей и номера листа в скобках, на котором помещен чертеж фрагмента, например «Фрагмент 3 АР (12)». Над соответствующим фрагментом — увеличенным и детализированным изображением — в надписи указывают порядковый номер и наименование фрагмента (см. рис. 151 и 152, а).

Контрольные вопросы

1. Назовите основные виды строительных чертежей.
2. В каких случаях проектирование зданий осуществляется в одну стадию, а в каких — в две стадии?
3. Что называют маркой комплекта рабочих чертежей?
4. Что означает марка чертежа АС6 или КЖ11?
5. Какими знаками обозначают на чертежах отметки уровней элементов зданий или конструкций?
6. Как обозначают на чертежах ссылки на выносные элементы?
7. Как выполняются выносные надписи к многослойным конструкциям?

ГЛАВА X
АРХИТЕКТУРНО-СТРОИТЕЛЬНЫЕ
ЧЕРТЕЖИ

§ 51. Состав чертежей и условные
графические изображения на них

В состав комплекта чертежей марки АР — «Архитектурные решения» (ГОСТ 21.501—80*) или комплекта чертежей марки АС — «Архитектурно-строительные решения» (с включением конструктивных узлов) входят:

чертежи подземных конструкций здания (каналов, тоннелей, пнямков для прокладки трубопроводов, электрических сетей и размещения технологического оборудования);

планы, разрезы и фасады здания, их фрагменты и узлы, на которых показывают объемно-планировочное и общее конструктивное решения;

план кровли;
план полов;

схемы расположения перегородок (кроме железобетонных, которые входят в комплект чертежей марки КЖ), а также схемы заполнения оконных проемов (кроме

металлических окон, схемы расположения которых входят в комплект чертежей марки КМ).

Планы, разрезы и фасады зданий. Строительные чертежи зданий и инженерных сооружений составляют по общим правилам прямоугольного проецирования на основные плоскости проекций.

Изображения зданий на строительных чертежах имеют свои названия. Виды здания спереди, сзади, справа и слева называют *фасадами*. В наименовании фасада указывают крайние координатные оси, о которых речь будет идти ниже, например «фасад 1...7» или «фасад по оси А». Фасады здания дают представление о внешнем виде здания, о его общей форме и размерах, о количестве этажей, наличии балконов или лоджий. Вид здания сверху называют *планом крыши*.

Планом здания называют изображение здания, мысленно рассеченного горизонтальной плоскостью на уровне оконных и дверных проемов и спроецированного на горизонтальную плоскость проекций, при этом другая часть здания (между глазом наблюдателя и секущей плоскостью) предполагается удаленной. На чертеже плана

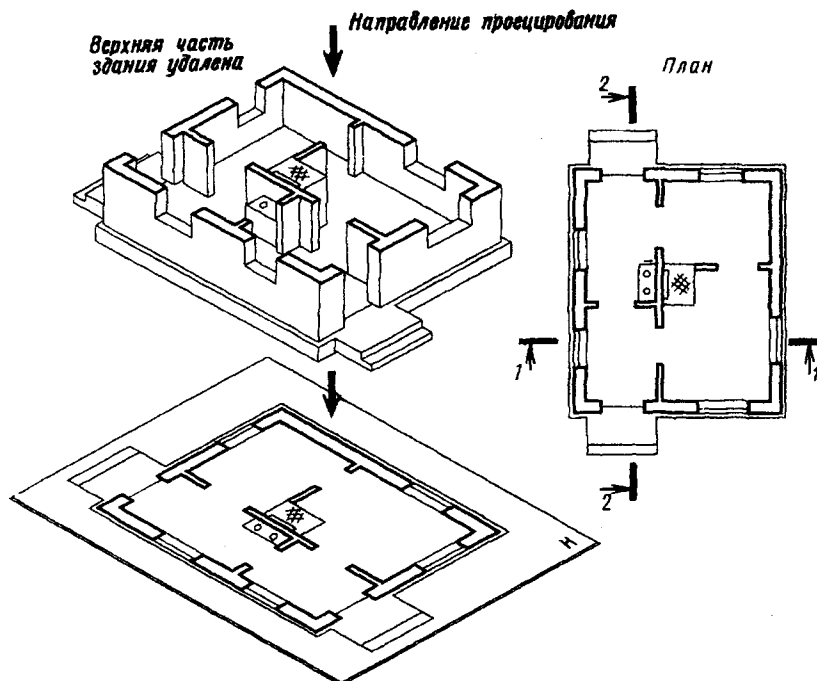


Рис. 147. Образование плана здания

здания показывают то, что получается в секущей плоскости и что расположено под ней (рис. 147). Таким образом, план здания является его горизонтальным разрезом. Если планировка помещений второго и последующих этажей одинакова, то кроме плана первого этажа выполняют также план второго этажа и называют его *планом типового этажа* или *планом 2...9-го этажей*.

В промышленных зданиях горизонтальные секущие плоскости проводят на уровне отдельных элементов, площадок или этажей зданий и полученные планы называют по этим числовым значениям уровней (отметкам пола), например: план на отметке 6,600.

Таким же способом получают и другие планы здания, например *план раскладки плит междуэтажного перекрытия*. В этом случае горизонтальную секущую плоскость проводят на уровне плит этого перекрытия. Наименование фасадов, планов и разрезов здания располагают над изображением и не подчеркивают. Если на листе расположено одно изображение, то название изображения приводят только в основной надписи чертежа.

Разрезом называют изображение здания, мысленно рассеченного вертикальной плоскостью и спроецированного на плоскость проекций, параллельную секущей плоскости. Если мысленно рассечь здание вертикальной секущей плоскостью

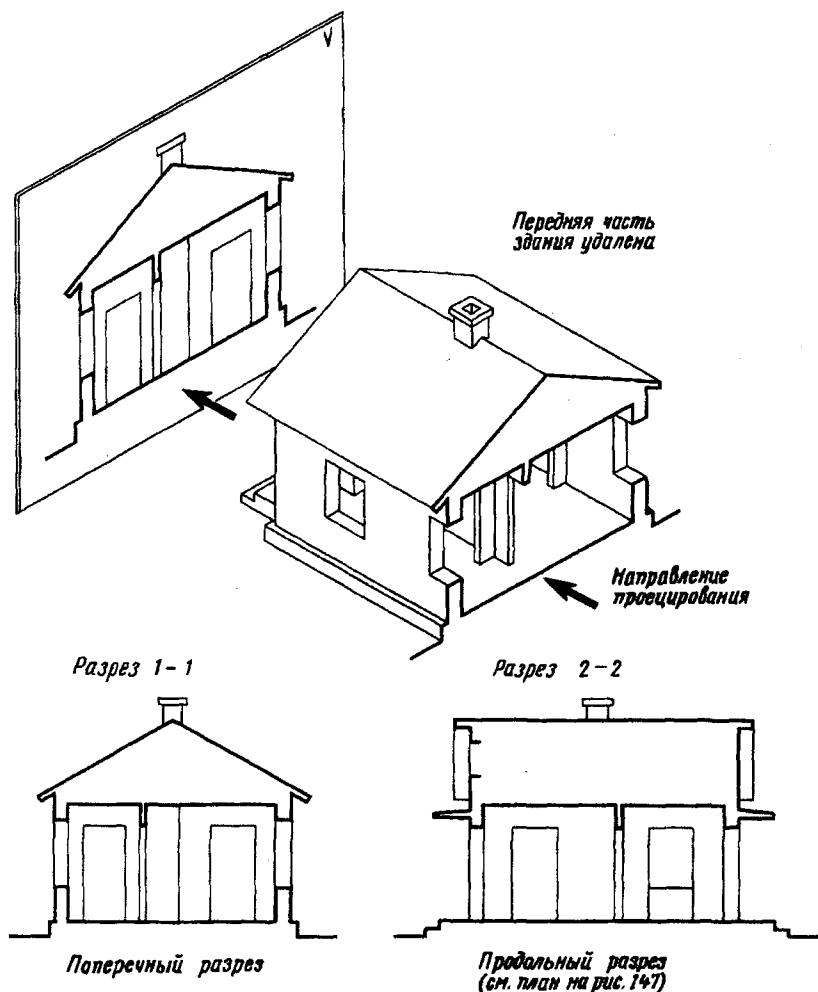


Рис. 148. Образование поперечного и продольного разрезов здания

(рис. 148) и удалить его переднюю часть, а оставшуюся часть здания спроецировать прямоугольно на фронтальную плоскость проекций (параллельную секущей плоскости), то полученное на ней изображение и будет разрезом *1—1* этого здания. Положение секущей плоскости (горизонтальный след) для данного разреза показывают на плане этого здания (см. рис. 147).

Разрезы делают по наиболее важным в конструктивном или архитектурном отношении частям здания, по лестничной клетке, оконным и дверным проемам. Разрез здания называют *поперечным*, когда вертикальная секущая плоскость перпендикулярна продольным стенам здания, и *продольным*, когда вертикальная секущая плоскость параллельна продольным стенам здания (рис. 148, разрез 2—2). Такое наименование разрезов условное, поскольку в некоторых случаях нельзя выделить в здании преобладающее (продольное) измерение.

Иногда для получения разреза применяют не одну, а две или более секущих параллельных плоскостей. В таком случае разрез (поперечный или продольный) будет *сложным* или *ступенчатым*.

Направление секущей плоскости для разреза обозначают на плане первого этажа разомкнутой линией со стрелками на концах, показывающими направление проектирования и взгляда наблюдателя. Около стрелок ставят арабские цифры, а на самом разрезе делают надпись по типу *Разрез 1—1*. Допускается разрезы обозначать прописными буквами по типу *Разрез А—А*.

При составлении разрезов зданий необходимо знать, что секущие плоскости не проводят по колоннам, вдоль прогонов и балок перекрытий и по стропилам. Колонны, перегородки, прогоны, балки

и стропила в продольном направлении всегда показывают нерассеченными; в поперечном сечении эти элементы (за исключением колони) изображают рассеченными.

В строительных чертежах в разрезах и планах видимые линии контуров, не попадающие в плоскость сечения, выполняют сплошной тонкой линией.

Комплект чертежей марки АС дает полное представление о здании: его архитектуре, планировке и размерах помещений, количестве этажей, конструкциях и материалах основных его элементов. На их основе составляют чертежи на производство специальных строительных работ по водоснабжению и канализации, отоплению и вентиляции, газоснабжению, электроснабжению и др.

Основная надпись строительных чертежей. Выполненные в соответствии с ГОСТ 21.103—78 форма, размеры и содержание граф основной надписи строительных чертежей (рис. 149) несколько отличаются от основной надписи, применяемой на машиностроительных чертежах (см. рис. 3). В левой части основной надписи указывают: должности (допускаются сокращения, например ГИП — главный инженер проекта; арх. — архитектор и т. д.), затем фамилии, подписи исполнителей и даты. В графе «Стадия» указывают условное обозначение стадии проектирования зданий (см. § 44): проект — П, рабочий проект — РП, рабочая документация — РД. Масштаб в основной надписи не проставляют. Основная надпись на чертежах строительных изделий соответствует ГОСТ 2.104—68* ЕСКД, как и для машиностроительных чертежей.

Условные графические изображения элементов зданий, санитарно-технических

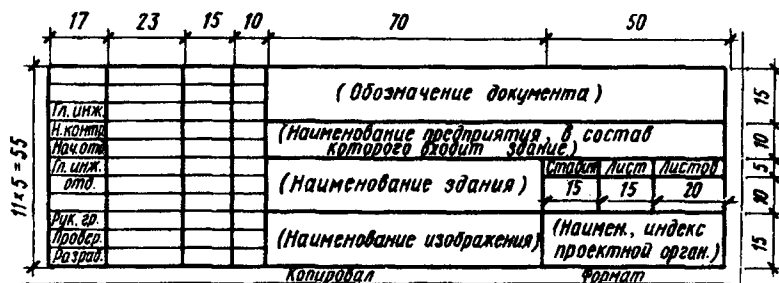



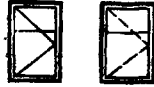


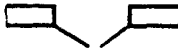
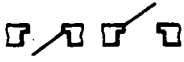



Рис. 149. Основная надпись строительных чертежей

устройств и подъемно-транспортного оборудования (ГОСТ 21.107—78*; 21.112—87). На планах и разрезах жилых зданий кроме оконных и дверных проемов показывают санитарно-техническое оборудование — ванны, унитазы, умывальники, душевые кабины, дымовые и вентиляционные каналы и т. п. На планах и разрезах производственных зданий наносят подъемно-транспортное оборудование — подкрановые пути, мостовые краны, подпольные каналы для коммуникаций и т. п. Эти конструктивные элементы и оборудование выполняют на планах в виде условных графических изображений, наносимых в масштабе чертежа.

Условные изображения окон и дверей приведены в табл. 5. Количество переплетов не показывают. На чертежах, выполняемых в масштабе 1:200 и мельче, не показывают четверти и применяют изображения по п. 1. На изображениях открывания оконных переплетов (п. 4 и 5) тонкой сплошной линией обозначают переплеты, открывающиеся наружу, а тонкой штриховой линией — открывающиеся внутрь. Вершина знака направлена к обвязке, на которую не навешивается переплет. На чертежах, выполняемых в масштабе 1:400 и мельче, не показывают дверные полотна и их открывание.

Таблица 5. Условные изображения окон и дверей (ГОСТ 21.107—78*)

Наименование	Изображение
1. Проем без четвертей в стене или перегородке	
О к н а	
2. Проем оконный без четвертей в плане и разрезе	
3. Проем оконный с четвертями в плане и разрезе	
4. Переплет оконный одинарный и спаренный с боковым подвесом на фасаде, открывающийся соответственно наружу и внутрь	
5. Переплет оконный одинарный и спаренный с верхним подвесом на фасаде, открывающийся соответственно наружу и внутрь	
Д в е р н (в о р о т а)	
6. Дверь (ворота) однопольная в проеме без четвертей в плане	
7. Дверь (ворота) двупольная в проеме без четвертей в плане	
8. Дверь (ворота) однопольная в проеме с четвертями в плане	
9. Дверь (ворота) двупольная в проеме с четвертями в плане	

Наименование	Изображение
10. Дверь однопольная с качающимся полотном в плане	
11. Дверь (ворота распашные) складчатая в проеме с четвертями в плане	
12. Дверь (ворота) откатная однопольная в плане	
13. Дверь вращающаяся в плане	

В условных изображениях пандусов (наклонных спусков) стрелкой показывают направление спуска (табл. 6). На чертежах в некоторых случаях около стрелки, показывающей уклон пандуса, указывают величину уклона. В условных изображениях лестниц стрелкой показывают направление подъема марша. Кружки у начала стрелок и концы стрелок ставят у края площадки этажа, к которому относится план.

Условные изображения перегородок, кабин и шкафов приведены в табл. 7. Перегородки на чертежах в масштабе 1:200 и мельче изображают одной линией. Складчатые и раздвижные перегородки изображают на планах так же, как складчатые и раздвижные двери (см. табл. 5). Изображения кабин уборных, выполненные в масштабе 1:200 и крупнее, дополняются условными изображениями унитазов.

Таблица 6. Условные изображения лестниц и пандусов (ГОСТ 21.107—78*)

Наименование	Изображение
Пандус:	
а — в плане	
б — в разрезе	
Лестница в плане:	
а — верхний марш	
б — промежуточные марши	
в — нижние марши	

Наименование	Изображение
Лестница в разрезе в масштабе 1:100 и мельче	
Лестница в разрезе для схем расположения элементов конструкций	

Таблица 7. Условные изображения перегородок, кабин и шкафов (ГОСТ 21.107—78*)

Наименование	Изображение
Перегорodka в плане и разрезе	
Перегорodka сборная щитовая в плане	
Перегорodka из стеклоблоков в плане	
Кабины душевые в плане	
Кабины уборных в плане:	
а — в масштабе до 1:200	
б — в масштабе более 1:200	
Шкаф встроенный в плане	

Таблица 8. Условные изображения отверстий и каналов в стенах (ГОСТ 21.107—78*)

Наименование	Изображение
Отверстие прямоугольное, круглое	
Дымоход в плане	
Канал для вытяжки отходящих газов от газовых приборов в плане	
Канал вентиляционный в плане	

Условные изображения отверстий и каналов в стенах (табл. 8) используют на чертежах, выполненных в масштабе 1:200 и крупнее. Рядом с обозначением канала допускается ставить цифры — номера этажей, от которых каналы начинаются. Контуры каналов и присоединений

Таблица 9. Условные изображения печей отопительных, плит бытовых, холодильников

Наименование	Изображение на плане и фасаде	
	на плане	на фасаде
Печь отопительная (общее обозначение)		
Печь отопительная на твердом топливе		
Печь отопительная на газе		
Плита (общее обозначение)		
Плита бытовая стационарная на газе		
Холодильник		

к ним вычерчивают тонкими линиями. Присоединение, идущее к каналу, показывают только на планах этажей, где оно предусматривается. Размеры сечений каналов указывают в тех случаях, когда они не приведены в других чертежах.

Условные изображения отопительных печей, бытовых плит и холодильников приведены в табл. 9. Дверцы печей показывают чертой, их положение должно соответ-

ствовать действительному. На изображениях плит кружками указывают количество и расположение конфорок.


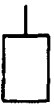
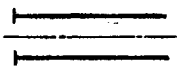



Условные изображения санитарно-технических устройств (табл. 10) должны соответствовать их действительным размерам с учетом масштаба чертежа. В схемах и чертежах санитарно-технических устройств изображения выполняют без масштаба.

Таблица 10. Условные графические обозначения санитарно-технических устройств

Наименование	Обозначение	
	на плане	вид сбоку
Раковина		
Мойка кухонная: а — на одно отделение		
б — на два отделения		

Наименование	Обозначение	
	на плане	вид сбоку
Умывальник:		
<i>a</i> — на одно отделение		<i>a)</i> 
<i>b</i> — на два отделения		<i>b)</i> 
Ванна обыкновенная		
Унитаз с прямым выпуском		
Писсуар настенный		
Трап напольный		
Фонтанчик питьевой		
Поддон душевой		

Т а б л и ц а 11. Условные изображения подъемно-транспортного оборудования (ГОСТ 21.112—87)

Наименование	Изображение	
	на плане	на разрезе
Лифт		
Путь рельсовый		
Путь подкрановый или рельсовый путь крана		

Наименование	Изображение	
	на плане	на разрезе
Дорога монорельсовая		
Кран подвесной		
Кран однобалочный мостовой		
Кран двухбалочный мостовой		
Кран козловой		
Кран консольный на колонне		

Условные изображения подъемно-транспортного оборудования (табл. 11) наносят на планах и разрезах в масштабе чертежа и в соответствии с действительными габаритами. Конструкции, на которые опирается или к которым подвешивается оборудование, также показывают в соответствии с проектным решением. Расстояние между рельсами железнодорожного пути показы-

вают в масштабе чертежа. Поперечная черточка на конце линии подкранового пути на плане и треугольник на разрезе обозначают концевой упор. При обозначении подъемного механизма указывают грузоподъемность в тоннах (т) и пролет или вылет крана в метрах (м). Изображения на плане выполняют штриховыми линиями, поскольку подъемные механизмы

расположены выше плоскости горизонтального разреза.

Грузоподъемность лифта или подъемника проставляют в килограммах (кг). При изображении подъемника указывают его назначение: ПГ — подъемник грузовой, ПП — подъемник пассажирский. Расположение дверей и противовеса должно соответствовать действительному.

§ 52. Чертежи планов зданий

План здания дает представление о форме здания в плане и взаимном расположении отдельных помещений. На плане здания показывают оконные и дверные проемы, расположение перегородок и капитальных стен, встроенных шкафов, санитарно-техническое оборудование и т. п. Если план, фасад и разрез здания могут быть размещены на одном листе, то план располагают под фасадом в проекционной связи с ним. Однако из-за больших размеров изображений планы обычно помещают

на отдельных листах, при этом длинная сторона их помещается вдоль листа.

Нанесение размеров. На плане проставляют размеры, которые дают возможность судить о величине всех помещений и размерах конструктивных элементов здания. Размеры на строительных чертежах наносят в соответствии с ГОСТ 2.307—68* и 21.105—79. Общие правила нанесения размеров на чертежах даны в первом разделе (см. § 7). В настоящем параграфе излагаются некоторые особенности нанесения размеров на планах зданий.

Положение всех конструктивных элементов на плане здания определяется их привязкой к координационным осям (рис. 150).

На планах зданий проводят внешние размерные линии (от одной до четырех) с расстоянием между ними 7 мм. Эти линии проводят обычно слева и снизу, вне контура плана. При этом первую размерную линию проводят на расстоянии не менее 10 мм от контура плана, чтобы

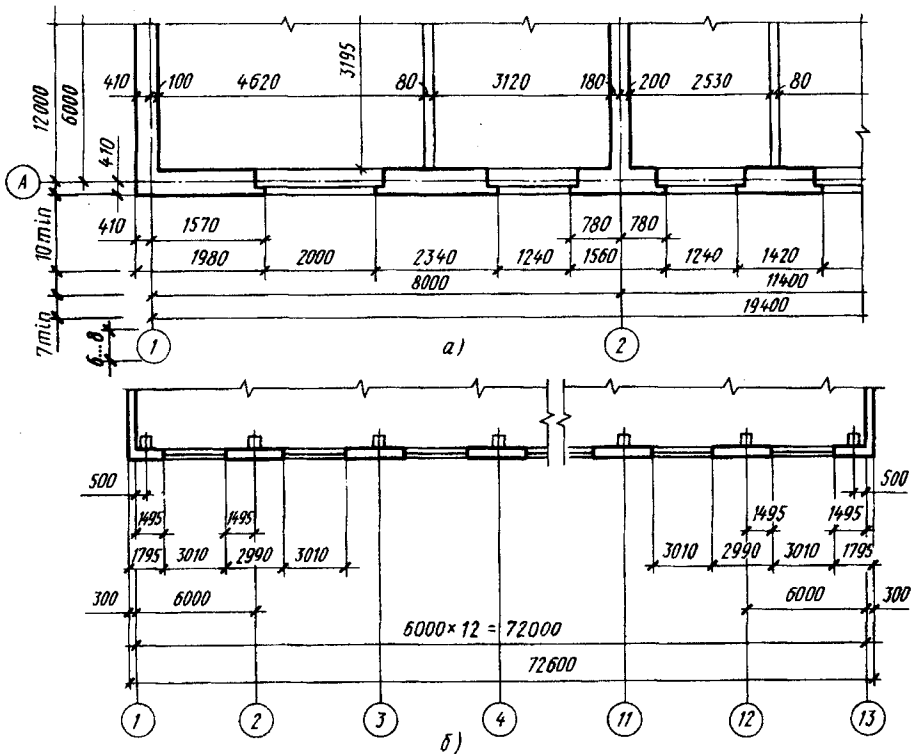


Рис. 150. Нанесение размеров на планах:
а — жилого дома, б — производственного здания

План 2-го этажа

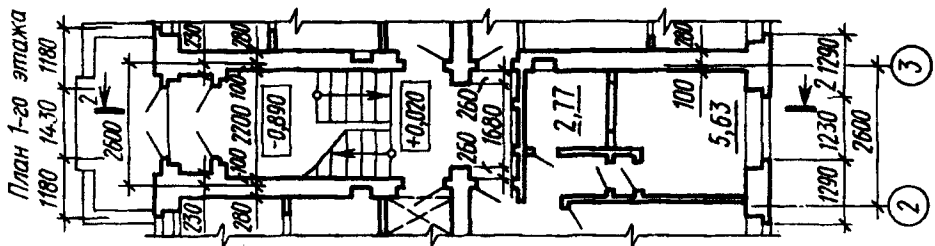
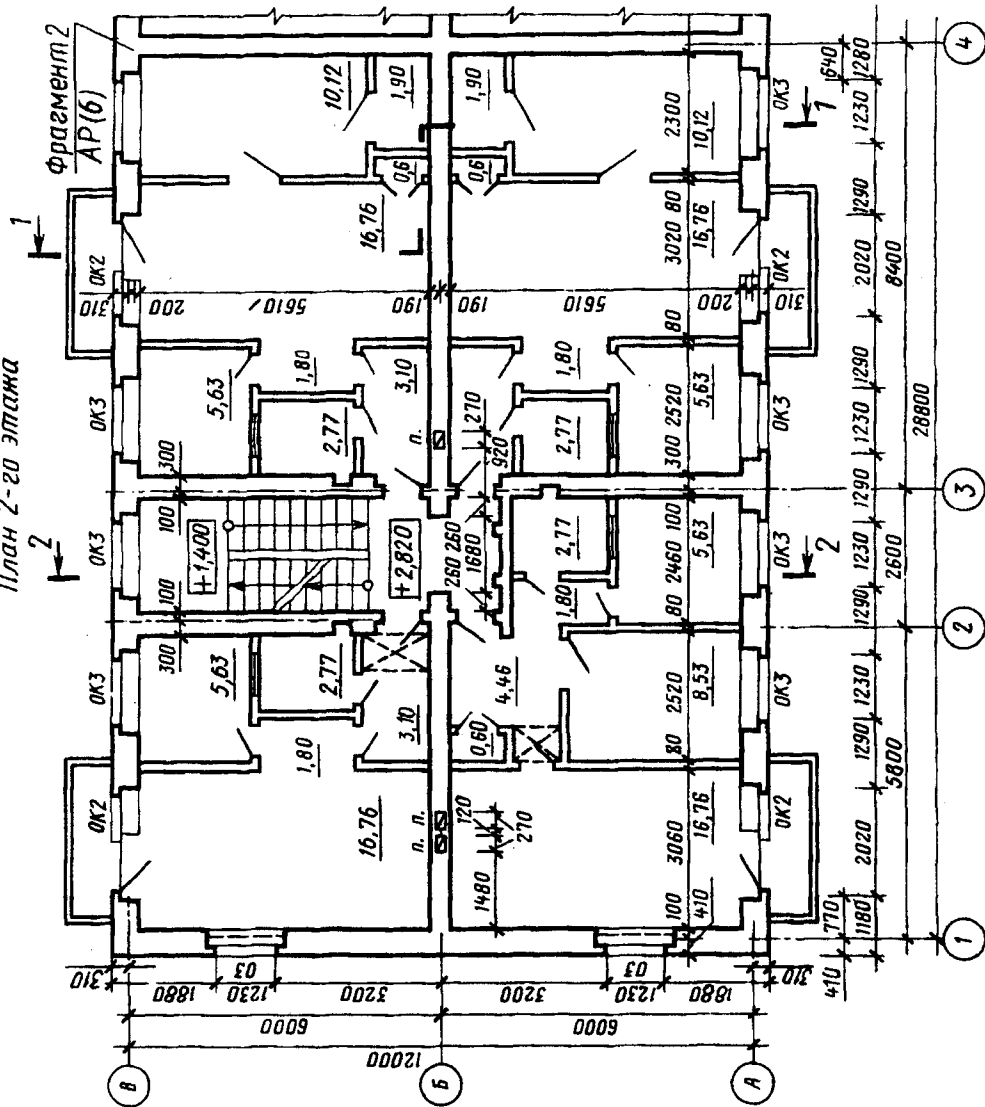


Рис. 151. Часть плана типового этажа жилого дома

не затруднять его чтение. На первой размерной линии наносят размеры оконных и дверных проемов и простенков между ними; на второй — размеры между смежными осями и на третьей — размеры между крайними осями. Простенки, ближайšie к координационным осям, привязывают размерами от их граней до оси.

Внутренние размеры помещений (комнат), толщины перегородок и внутренних стен проставляют на внутренних размерных линиях. Внутреннюю размерную ли-

нию проводят на расстоянии не менее 8...10 мм от стены или перегородки. Площади отдельных помещений проставляют в квадратных метрах с двумя десятичными знаками с чертой внизу основной толстой линией.

Планы этажей. На планах этажей указывают наименование помещений. Эти наименования могут быть даны в экспликации (таблице) помещений; на чертежах в этом случае в кружках проставляют номера помещений. Наименование помеще-

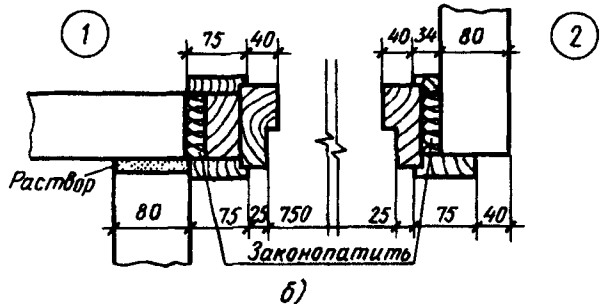
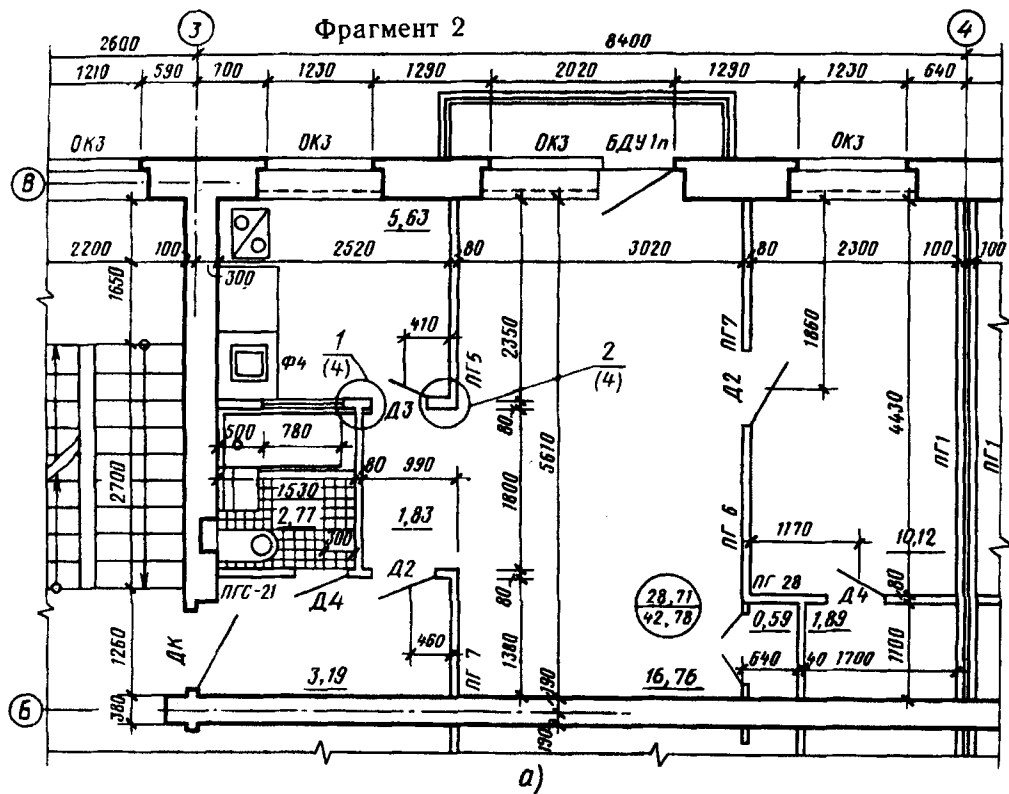


Рис. 152. Фрагмент 2 секции типового этажа жилого дома (а), узлы дверных коробок в перегородочных стенах (б), ведомость отделки помещений (в)

ний не указывают, если их назначение понятно и без поясняющих надписей, например на планах этажей жилых зданий.

На рис. 151 приведена часть плана типового этажа жилого дома со стенами из кирпича. На плане нанесены координационные оси, все размерные линии и размеры, о которых говорилось выше.

В продольной стене по оси *Б* дана привязка вентиляционных каналов, обозначенных буквой *П* (из подвала). Вентиляционные каналы в поперечных стенах строят по специальным чертежам — разверткам стен с каналами. На плане показано, в какую сторону должна открываться каждая дверь: наружные двери — входные с улицы в дом (см. часть плана 1-го этажа) по противопожарным требованиям открываются на улицу, а двери с лестницы в квартиру — внутрь квартиры. Оконные блоки обозначены маркой ОК2, ОК3. Прямоугольники с диагоналя-

ми, выполненные штриховыми линиями, изображают антресоли.

На плане этажа разомкнутыми линиями 1—1 и 2—2 показано положение секущих плоскостей для соответствующих разрезов.

На планах этажей размеры отдельных комнат не проставляют, так как они выполняются планом секций в более крупном масштабе со всеми размерами, маркировкой дверей (*Д*) и перегородок (*ПГ*). На плане секций наносят также и оборудование санузлов и кухонь.

На рис. 152, *а* изображен фрагмент секции с типовой планировкой двухкомнатной квартиры. На плане размеры всех комнат и их площади (подчеркнутые цифры), а также жилая и полезная площади квартиры (обозначены дробью); указаны марки дверных блоков (*ДК*, *Д2*, *Д3*, *Д4*), балконных дверных блоков (*БДУ1п*), фрамуги (*Ф4*) и перегородок (*ПГ6* и *ПГС21*).

Ведомость отделки помещений

№ помеще- ния	Наимено- вание	Пол			Потолок	Стены и перегородки	24 в т.ч.
		Площадь на этаж, м ²	И узлов по ТД 2.140-1 вып. 2	Покрытие			
	Жилые комнаты	130,15	87,88	Паркет	Побелка	Обои улуч- шенного качества	
	Коридоры	32,75					
	Кухни	34,53	167,168	Полимер- ные материалы			То же
	Санузлы	14,4	197,198,199	Керамичес- кая плитка			
	Лестничные площадки	18,5	197,198,199	То же			
	Встроенные шкафы, кладовые	4,63	67,68	Дошталос	Побелка	Синтетичес- кие краски и эмали, оклейка обоями	
	Антресоли	6,1	—	—	—	Синтетичес- кие краски и эмали	
	Окна	Синтетические краски и эмали					
	Двери	В комнатах — отделка шпоном, в кулнях и санузлах — синтетические краски и эмали					
10	35	20	30	30	30	30	
185							

6)

Рис. 152. Продолжение

По оси 4 перегородка между соседними квартирами состоит из двух перегородок ПГТ толщиной 100 мм каждая, толщина остальных перегородок 80 мм. На рабочих чертежах комплекта АС допускается показывать конструктивные элементы и санитарно-техническое оборудование зданий.

Кроме плана секций делают чертежи деталей и узлов дверных коробок и перегородочных панелей в более крупном масштабе. На рис. 152, б изображены детали узлов 1 и 2 (выносные элементы), отмеченные на плане кружками. На чертежах деталей условными изображениями показаны в разрезе деревянные элементы, цементный раствор и т. д. Комплект чертежей архитектурно-строительной части проекта включает в себя ведомость отделки помещений (рис. 152, в), в которой указывают характер и качество отделки стен, перегородок, потолков, полов, столярных изделий всех помещений.

В проектах зданий индустриального изготовления из сборных элементов (панельных, щитовых) планы этажей вычерчивают схематично и наносят лишь основные

размеры. Помимо поэтажных планов выполняют монтажные планы и схемы, на которых показывают расположение и маркировку всех конструктивных элементов. Монтажные планы и схемы расположения сборных конструкций входят в состав комплекта чертежей марки КЖ — конструкции железобетонные, которые описаны в следующей главе.

Все основные элементы плана производственного здания заготовительного цеха (М1:400) (рис. 153) сопровождаются поясняющими надписями и ссылками на детализованные чертежи (выносные элементы) данного и других комплектов (АР, КЖ, КМ). Кружками отмечены узлы, а на полках поставлены номера выносных элементов (1, 8) и дана ссылка на листы чертежей (3, 9). Сплошными тонкими линиями показаны мостовые краны грузоподъемностью 10 т. Линии сечений 1—1 и 2—2 определяют места разрезов; рядом с линией сечения указаны в скобках листы комплекта — АР(3), АР(4), где изображены разрезы здания (рис. 162).

«Фрагмент плана 9 на отметке 6,600» (рис. 154) выполнен в более крупном мас-

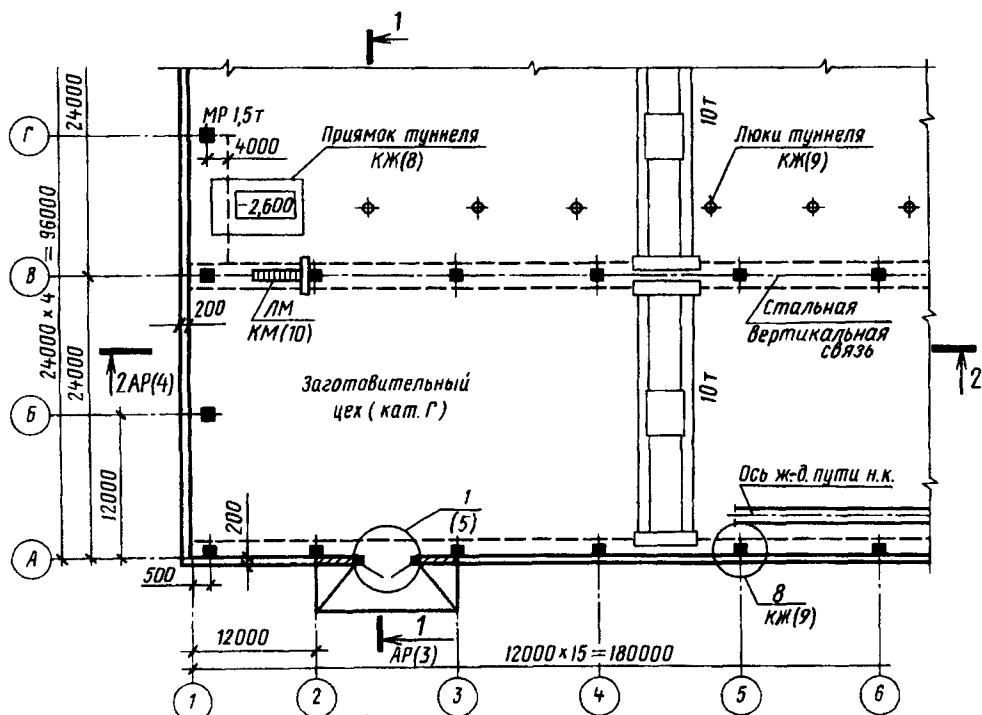


Рис. 153. Часть плана производственного здания заготовительного цеха

Фрагмент плана 9 на отм. 6,600

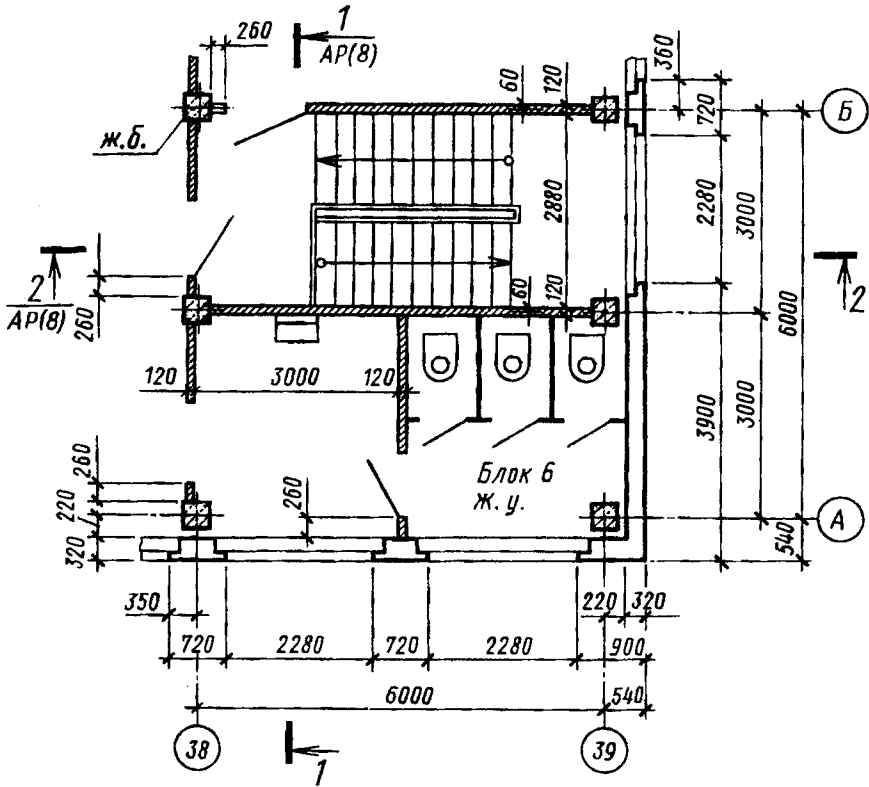


Рис. 154. Фрагмент плана производственного здания

План полов на отм. 0,000

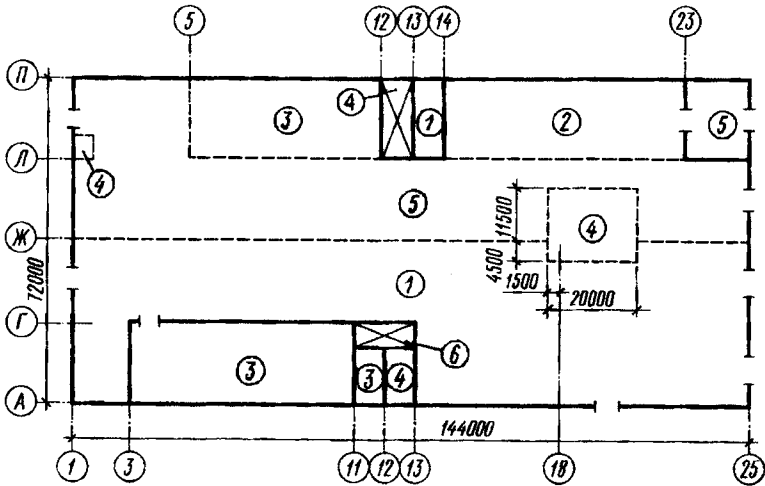


Рис. 155. План полов производственного здания

штабе (1:100). На разрезе колонн и перегородок нанесены условные изображения материала, из которого они изготовлены, показаны приборы санитарно-технического оборудования и четверти в оконных проемах.

В число архитектурно-строительных чертежей планов данного комплекта (АС) входят также планы подземных конструкций и помещений, планы кровли и полов, схемы расположения перегородок.

Планы полов. В проектах зданий с большим количеством полов различного типа (обычно в проектах производственных зданий) выполняют плаи полов (рис. 155). На плане схематично показывают стены здания, а штриховыми линиями — участки полов разной конструкции. Внутри каждого участка проставляют номер типа пола. Если участок пола одного типа разделяется внутренними стенами помещений, то его выделяют диагональными линиями (полы типа 4 и 6 между координационными осями 12—13 и 11—13). На планах полов показывают только крайние координационные оси и оси, проходящие по границам отдельных участков полов. План полов сопровождается экспликацией, где указывают конструкцию полов, материала и толщину слоев.

Планы кровли. На плане кровли производственного здания (рис. 156) показаны аэрационные или световые фонари для освещения или вентиляции зданий, водосточные воронки (13, б) деформационные швы (Д. ш.), пожарные металлические лестницы (ЛМ1, ЛМ2). На планах кровли многопролетных зданий, имеющих аэрационные фонари, показывают наложенное сечение (профиль кровли). Сечение выполняют тонкой линией со штриховкой.

Вычерчивание планов зданий. План здания вычерчивают так: проводят продольные и поперечные координационные оси (рис. 157, а); вычерчивают все наружные и внутренние стены, перегородки и колонны, если они имеются (рис. 157, б); производят разбивку оконных и дверных проемов в наружных и внутренних стенах и перегородках, условно показывают открывание дверей входных в квартиру и внутренних; вычерчивают санитарно-технические приборы и наносят необходимые выносные и размерные линии (рис. 157, в); проставляют на чертеже все размеры, делают соответствующие надписи и проверяют чертеж, выполненный в тонких линиях; после исправлений и доработки пропущенных мест приступают

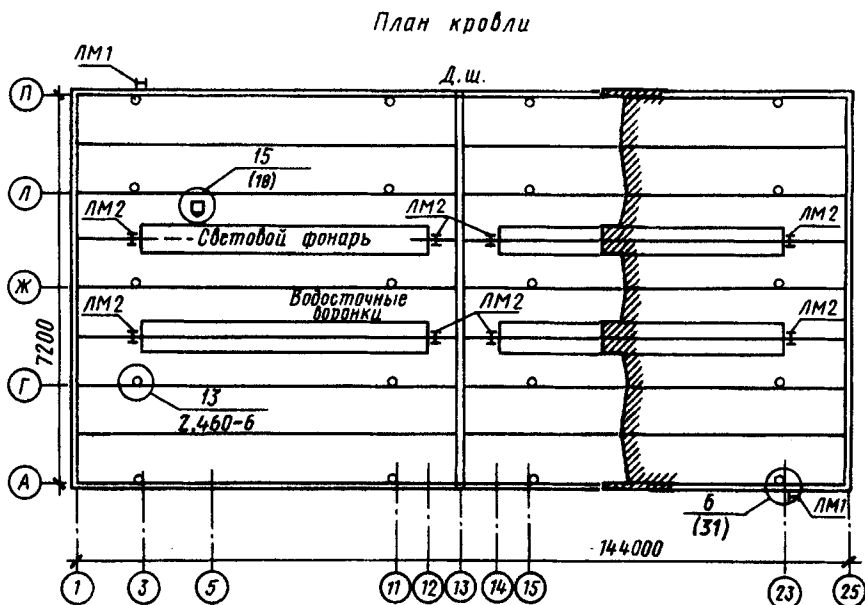


Рис. 156. План кровли производственного здания

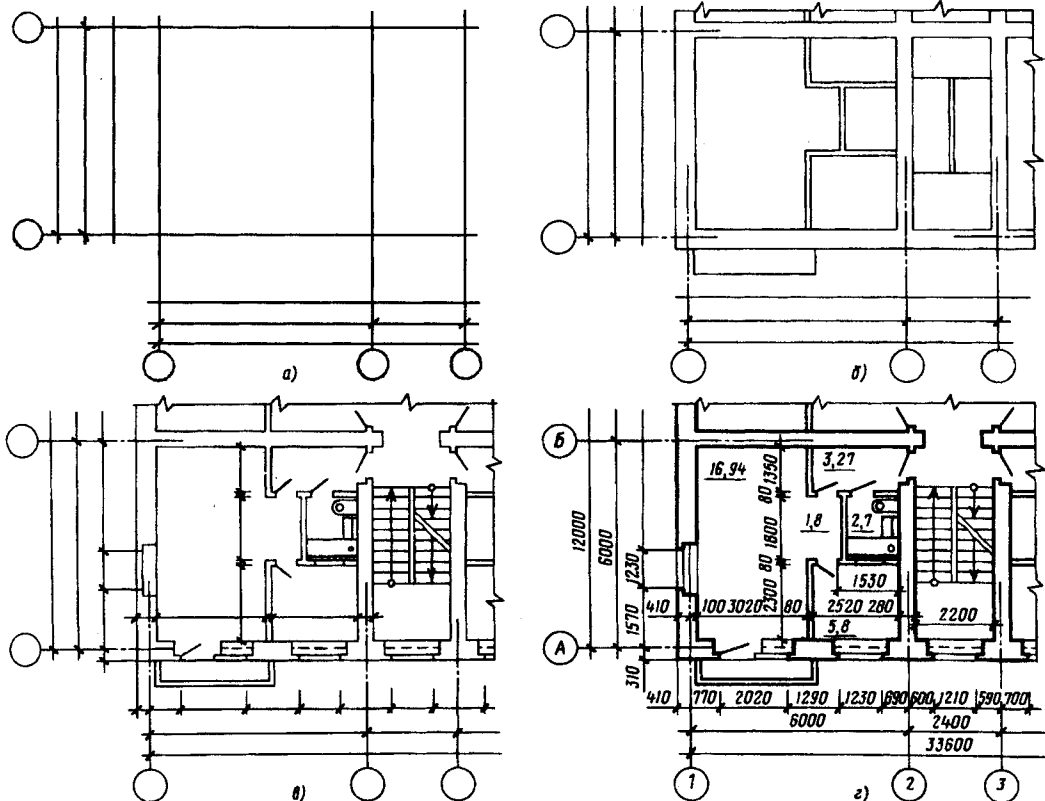


Рис. 157. Последовательность (а...з) вычерчивания плана здания

к окончательной обводке плана карандашом марки ТМ или М (рис. 157, з).

Контуры разрезов и сечений на чертежах планов зданий выполняют сплошной основной линией (толщиной 0,6...1,5 мм). Все остальные линии чертежа, не попадающие в плоскость сечения, выполняют сплошными тонкими линиями ($s/3... s/2$) так же, как размерные и осевые линии. Законченный чертеж плана этажа проверяют и удаляют лишние линии.

§ 53. Чертежи разрезов зданий

Общие сведения. На начальной стадии проектирования, чтобы выявить внутренний вид помещения и расположение архитектурных элементов интерьера, составляют *архитектурные, или контурные, разрезы* здания (рис. 158), на которых не показывают конструкции фундаментов, перекрытий, стропил и других элементов, но про-

ставляют размеры и высотные отметки, необходимые для проработки фасада.

Архитектурные разрезы вместе с развертками стен и потолков используют также при проектировании внутренних отделочных работ интерьеров зданий (зрительных залов, фойе, торговых и спортивных помещений и др.), при составлении проектов реконструкции исторических памятников архитектуры и выполнения отделочных восстановительных работ. Для строительства здания архитектурный разрез не используется, так как на нем не показаны конструктивные элементы здания.

На стадии разработки рабочих чертежей выполняют *конструктивные разрезы* здания, на которых показывают конструктивные элементы здания (фундаменты, стропила, перекрытия) и их сопряжения (рис. 159). В рабочих чертежах направление взгляда для разрезов принимают, как правило, по плану — снизу вверх и справа налево. На рисунке кружками обозначены

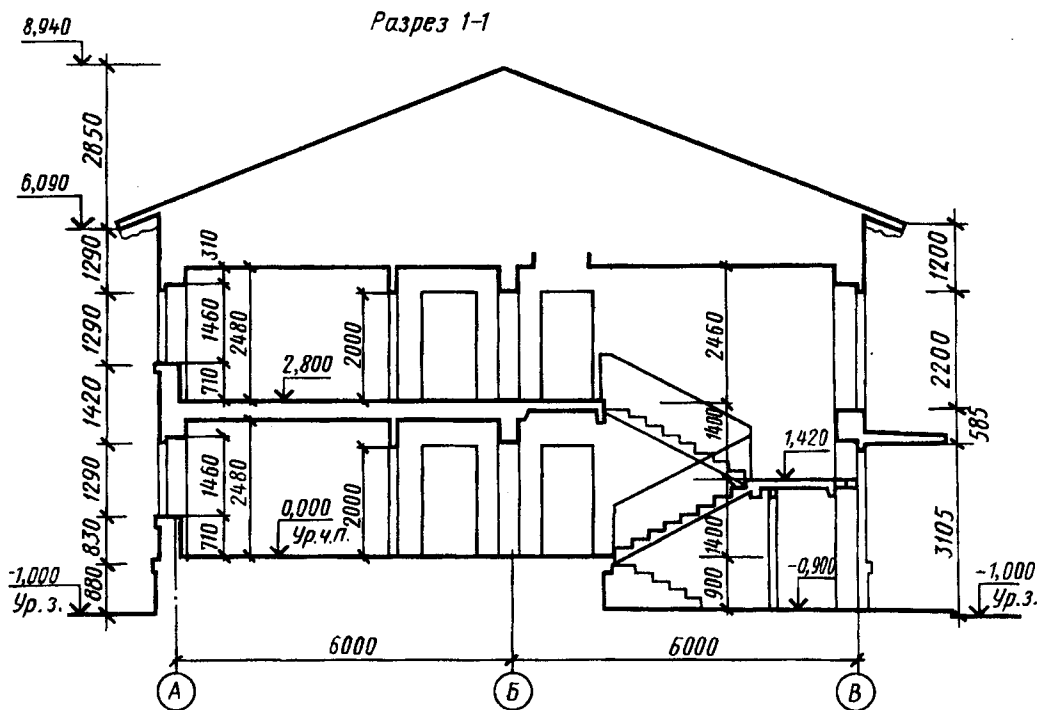


Рис. 158. Архитектурный, или контурный, разрез здания

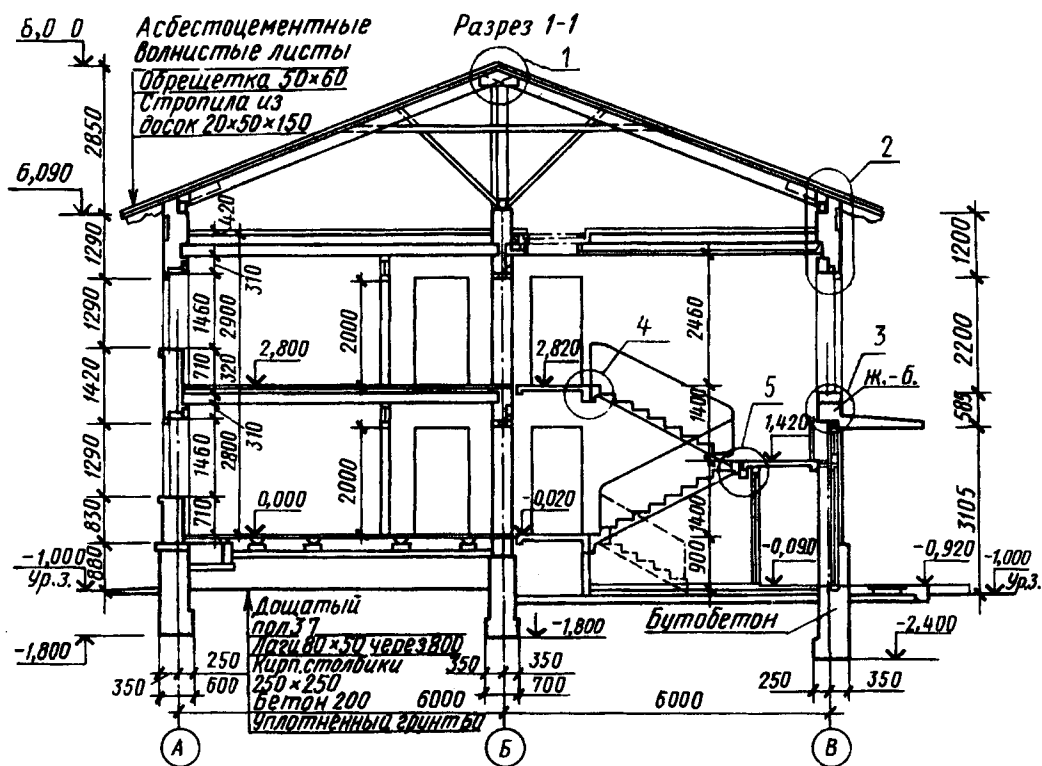


Рис. 159. Конструктивный разрез здания

конструктивные узлы и даны их порядковые номера. Чертежи узлов приведены на других листах комплекта чертежей АС.

На разрезах зданий и сооружений координационные оси выносят вниз, проставляют в кружках соответствующие марки, проводят размерную линию и наносят на ней размеры между смежными осями. Положение конструктивных элементов зданий и сооружений по высоте, размеры оконных и дверных проемов проставляют на выносных линиях уровней соответствующих элементов; проставляют также отметки уровня земли и верха кровли. Внутри разреза наносят высоты этажей, а также высотные отметки уровней полов и площадок лестницы.

Архитектурно-строительные чертежи типовых проектов зданий обычно разделяют на две группы: в одну группу (нулевой цикл) входят чертежи для строительства подземной части здания (фундаментов и технического подвала), а в другую группу — чертежи для строительства надземной части здания. Такое деление чертежей вполне целесообразно, так как при привязке типового проекта к условиям строительной площадки приходится вносить некоторые изменения, главным образом, в чертежи подземной части здания. Поэтому нижние части лестниц включают в чертежи технического подвала.

На разрезе 3—3 технического подвала по лестнице (рис. 160) нанесены отметки лестничных площадок и плит перекрытия, а также необходимые размеры. В преде-

лах подвала показаны два отверстия в стене — прямоугольники, зачерненные по левому и верхнему краям.

Для монтажа вышележащих лестничных маршей и площадок служит разрез 2—2 по лестнице (рис. 161, а) и изображения (в более крупном масштабе) узлов 2, 3 со всеми деталями (рис. 161, б). Секущая плоскость разреза проведена по ближним относительно наблюдателя маршам лестничной клетки. На разрезе нанесены отметки всех лестничных площадок и марки элементов лестницы: лестничных площадок и маршей, металлической стремянки на чердак и т. д.

Разрезы зданий индустриального изготовления (жилых полноторных и производственных зданий) выполняют схематично. Такие разрезы сопровождаются ссылками на чертежи узлов и выносками в виде «этажерок» с перечислением слоев конструкций (монтажные разрезы). На рис. 162 изображены поперечный 1—1 и продольный 2—2 разрезы производственного одноэтажного здания (см. рис. 153).

На разрезах наносят размеры между координационными осями, высоты оконных и дверных проемов, показывают отметки уровня земли (Ур. з), покрытия пола (Ур. ч. п.), верха колонн, головок подкрановых рельсов (Ур. г. р.). Кружками обозначены узлы и даны ссылки на листы комплекта, где приведены чертежи узлов. На приведенных ранее рис. 144, в и 145 были показаны разрез наружной

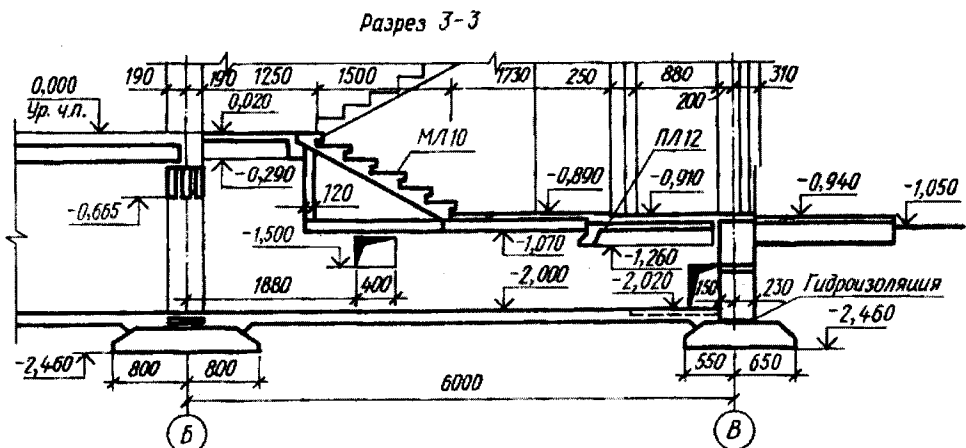


Рис. 160. Разрез технического подвала жилого дома по лестнице

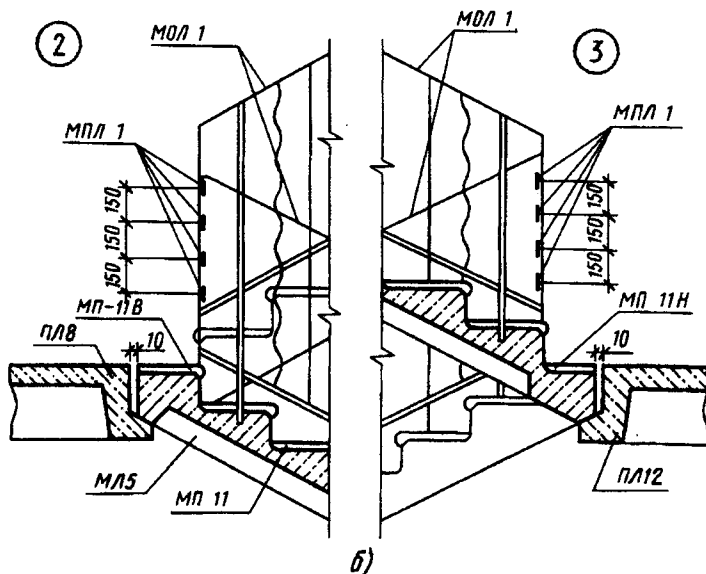
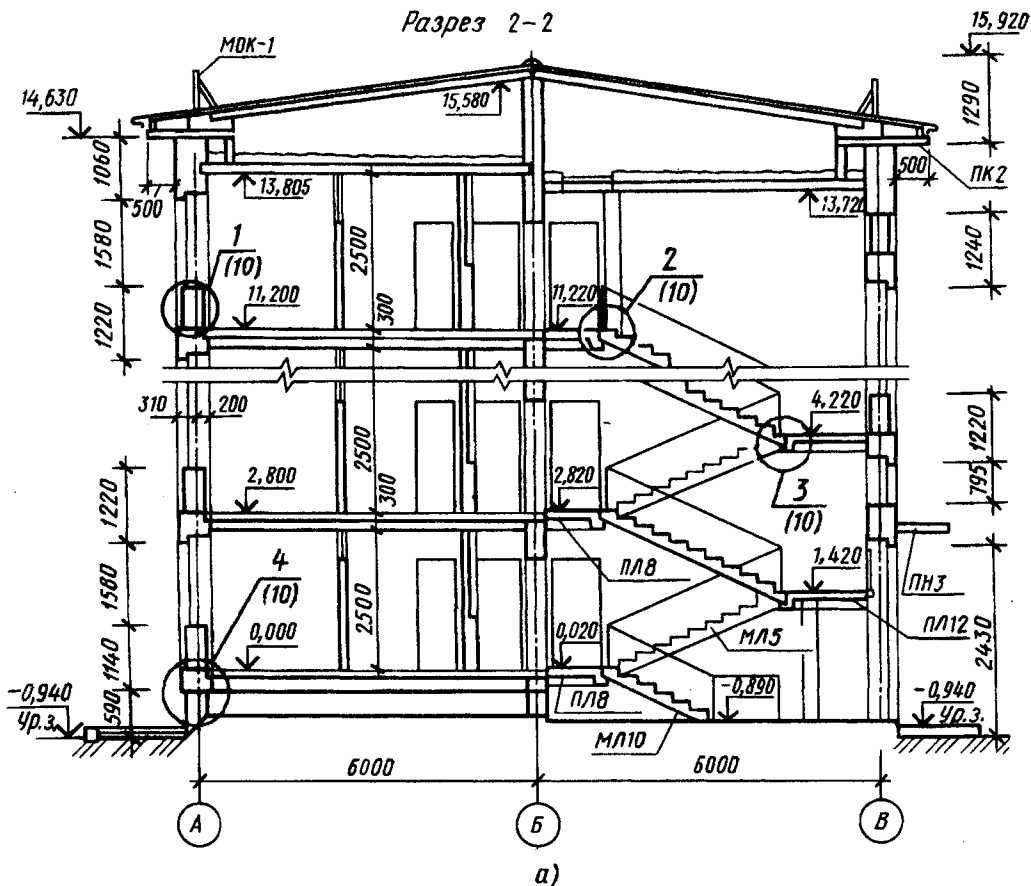


Рис. 161. Разрез жилого дома по лестнице (а) и чертеж узлов лестницы (б)

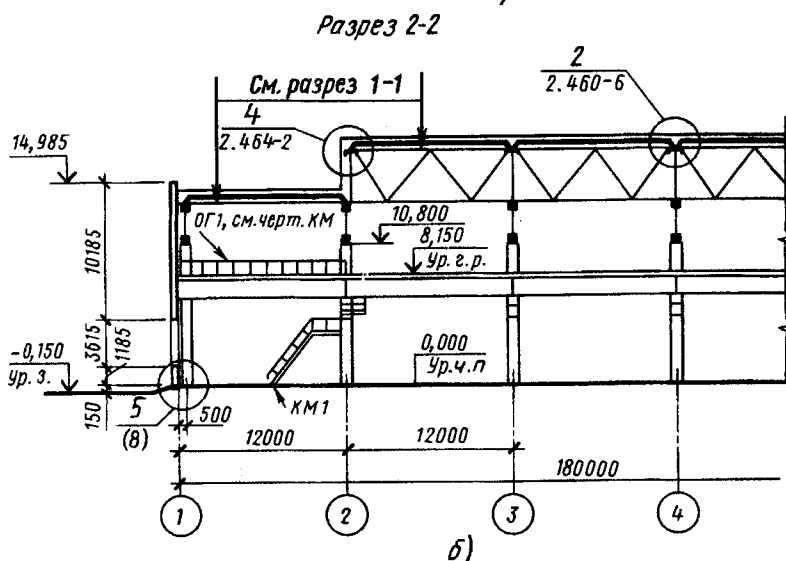
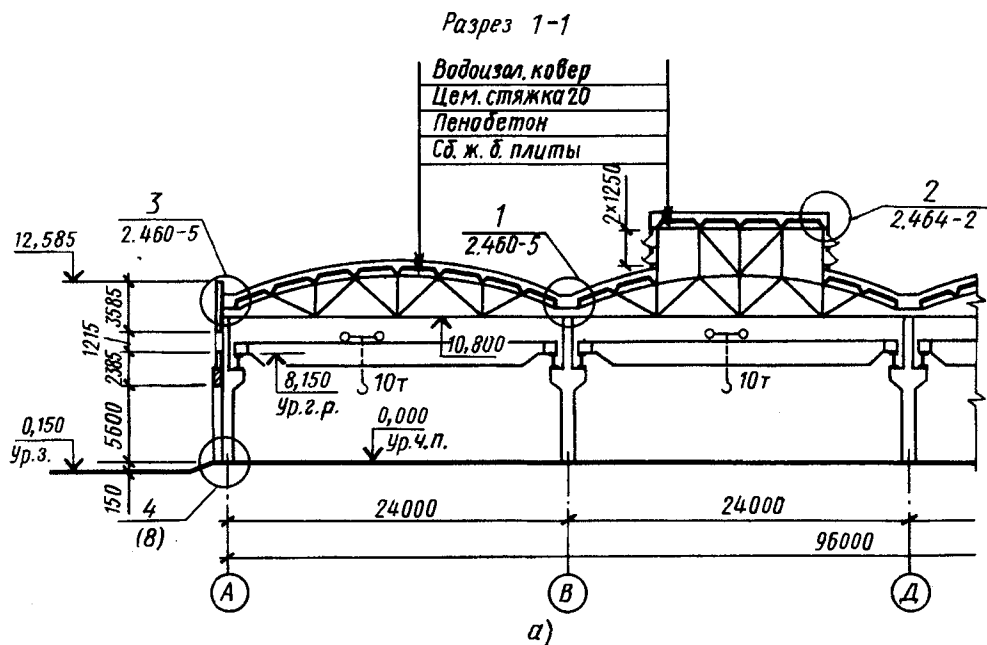


Рис. 162. Поперечный (а) и продольный (б) разрезы производственного здания

стены и узлы конструкций стен производственного здания.

Построение и вычерчивание разреза. При вычерчивании разреза все построения выполняют тонкими линиями в следующем порядке:

проводят вертикальные координационные оси основных несущих конструкций стен и колонн, если они имеются (рис.

163, а); перпендикулярно координационным осям чертят горизонтальные линии уровней: поверхности земли (тротуара), пола всех этажей и условно верха чердачного перекрытия и карниза;

наносит тонкими линиями контуры наружных и внутренних стен, перегородок, которые входят в разрез, а также высоты междуэтажных и чердачного перекрытий

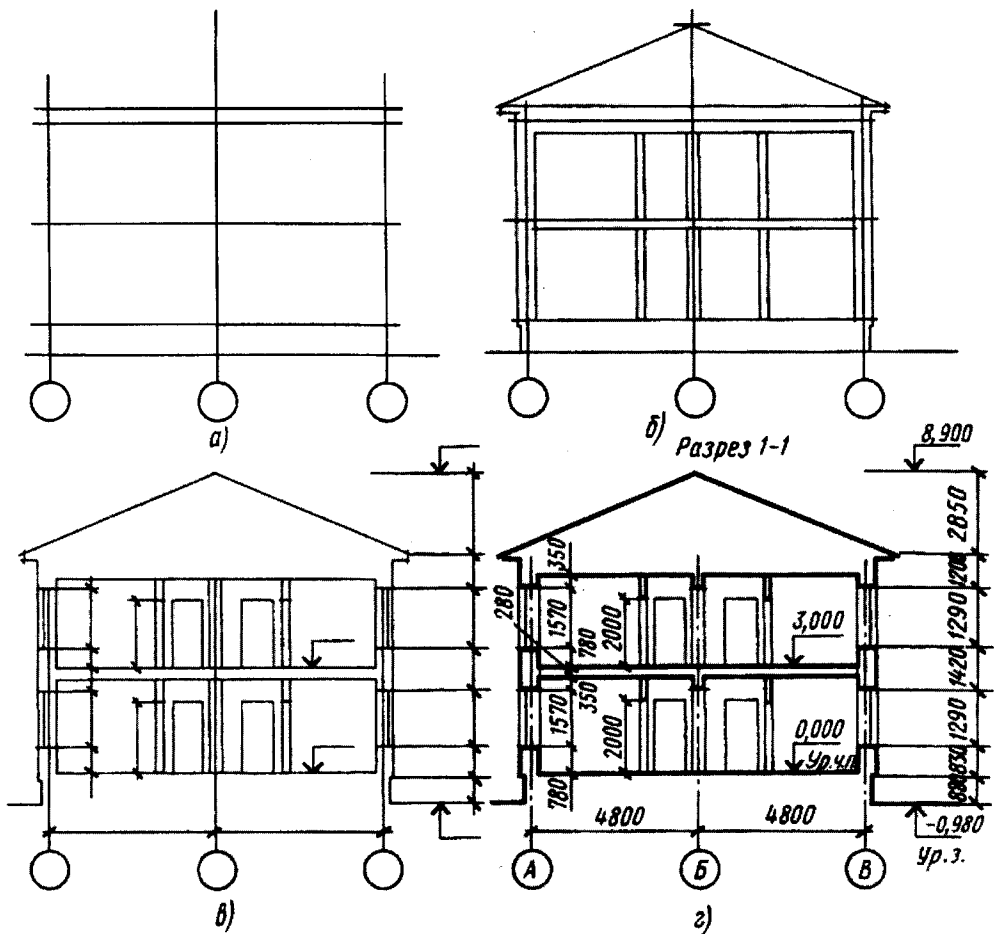


Рис. 163. Последовательность (а...г) вычерчивания разреза здания

и конька крыши (рис. 163, б); отмечают и вычерчивают выносы карниза (от стены) и цоколя, вычерчивают скаты крыши;

намечают в наружных и внутренних стенах и перегородках оконные и дверные проемы, а также видимые дверные проемы и другие элементы, расположенные за секущей плоскостью (рис. 163, в);

проводят выносные и размерные линии, кружки для маркировки координационных осей и знаки для простановки высотных отметок;

окончательно обводят сечения, проставляют высотные отметки и размеры, делают поясняющие надписи и указывают наименование разреза; удаляют лишние линии (рис. 163, г).

Конструктивные разрезы вычерчивают в такой же последовательности. Участки

сечений заполняют изображением элементов конструкций и графическим обозначением материала.

Построение разреза по лестнице. На рис. 164 дано построение разреза по лестничной клетке. Длина лестничной клетки 5610 мм, ширина 2200 мм. Ширина марша 1000 мм, зазор между маршами (в плане) 200 мм, высота этажей принята равной 3000 мм. При высоте ступеней 150 мм в каждом марше должно быть (1500:150) десять ступеней.

Вертикальную плоскость ступени называют *подступенком*, а горизонтальную плоскость — *проступью*. Так как проступь последней ступени каждого марша совпадает с уровнем площадки и включается в нее, то в плане каждого марша число проступей будет меньше числа ступеней на

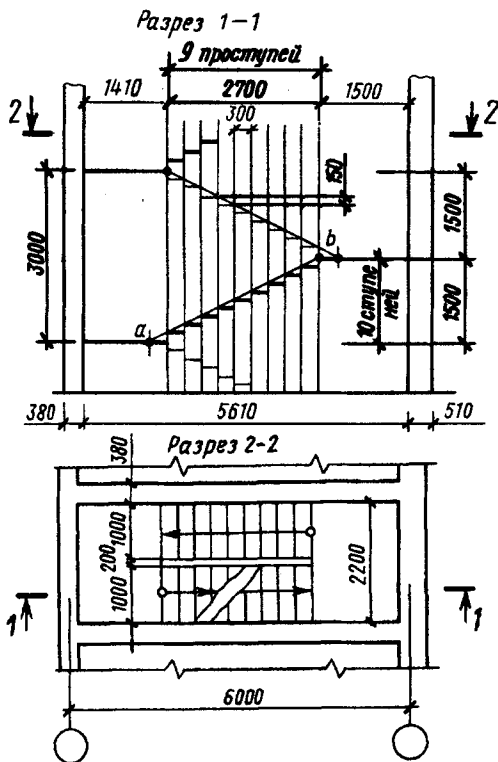


Рис. 164. Построение разреза по лестнице

одну; в марше, изображенном на рис. 164, девять проступей.

После предварительных расчетов приступают к построению разреза. Проводят координационные оси, вычерчивают стены, отмечают уровни лестничных площадок (пэтажных и промежуточных) горизон-

тальными линиями. Затем откладывают на какой-либо горизонтальной линии разреза от внутренней стены ширину площадки (1410 мм) и 9 раз по 300 мм и через полученные точки проводят на разрезе тонкие вертикальные линии для разбивки ступеней. После этого откладывают ширину одной ступени (300 мм) в сторону площадки первого этажа (точка *a*) и соединяют наклонной прямой линией эту точку с крайней точкой (точка *b*) уровня вышележащей промежуточной площадки. Прямая *ab* пересекает вертикальные линии в точках, через которые и проводят горизонтальные линии (проступи) и вертикальные (подступенки). Таким же способом на разрезе производят разбивку ступеней и других маршей.

После этого вычерчивают на разрезе лестничные площадки и марши, обводят основными линиями контуры сечений всех элементов (стен, площадок, ступеней), расположенных в плоскости разреза.

Следует иметь в виду, что плоскость разреза по лестнице всегда проводят по ближайшим к наблюдателю маршам.

§ 54. Чертежи фасадов зданий

На чертежах фасадов зданий показывают внешний вид здания, расположение окон, дверей, балконов, наличников и т. п. В крупноблочных и панельных зданиях показывают разрезку стен на блоки и панели. На рис. 165 приведен фасад крупноблочного жилого дома, на котором нане-

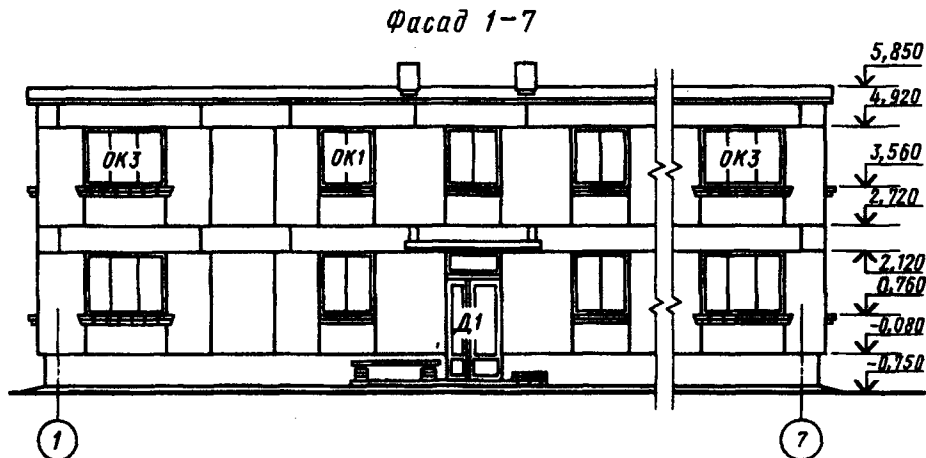


Рис. 165. Фасад 1—7 крупноблочного жилого дома

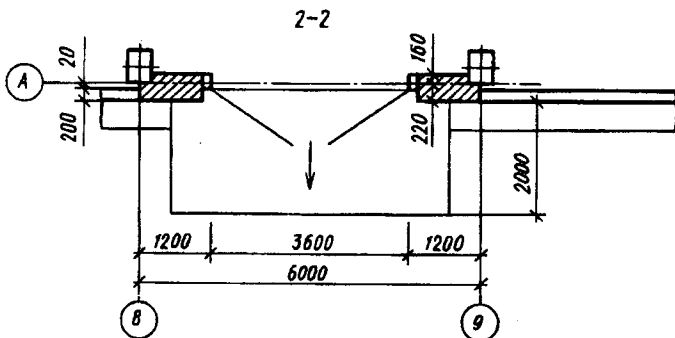
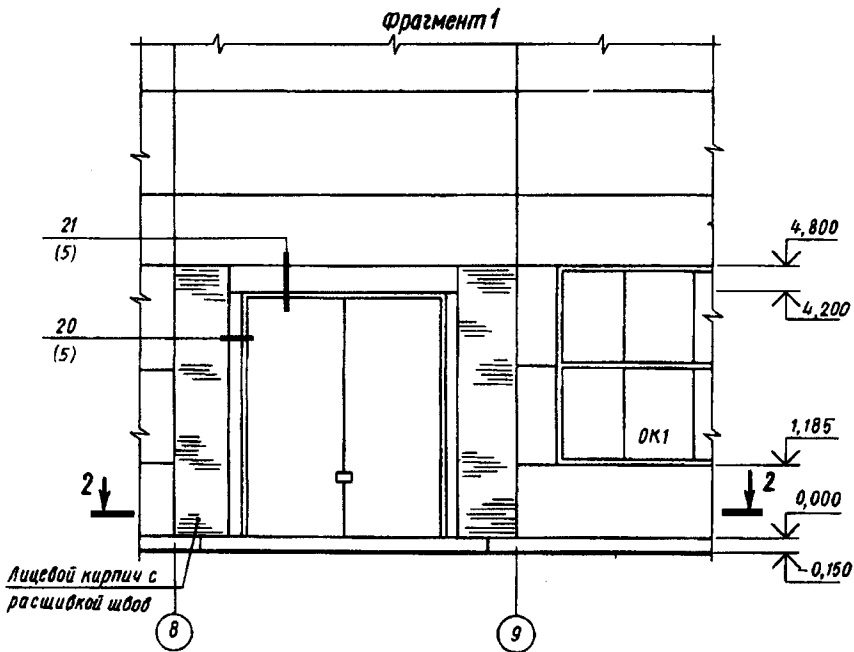
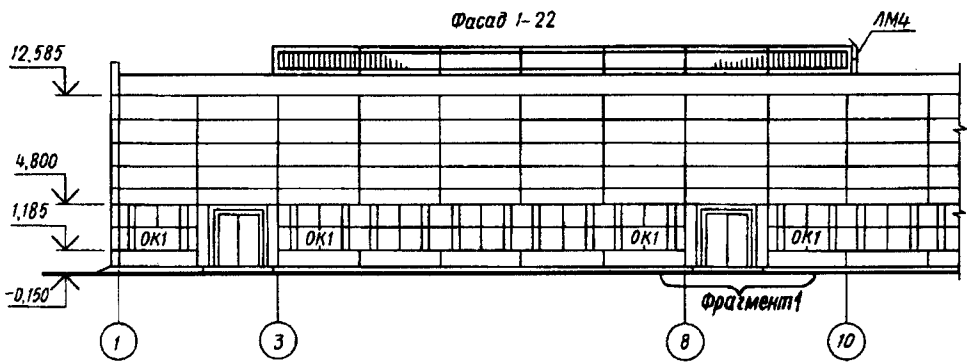


Рис. 166. Фасад 1—22 производственного здания и фрагмент 1 фасада с разрезом 2—2

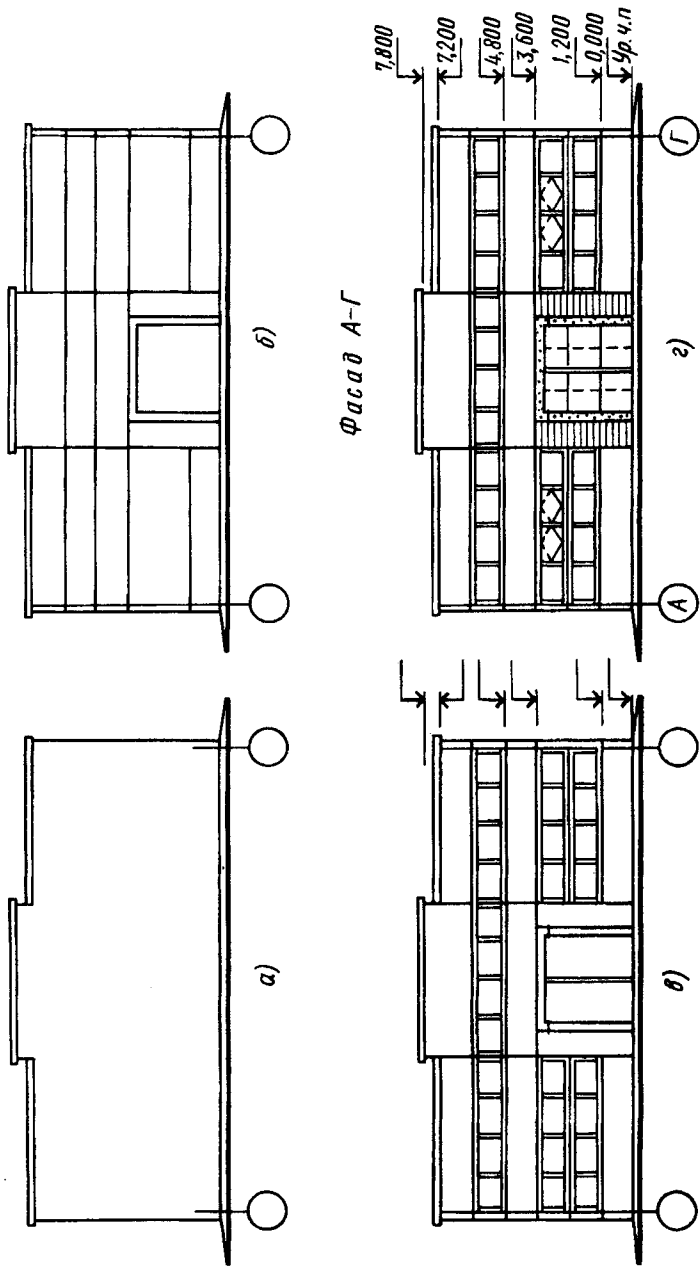


Рис. 167. Последовательность (а...г) вычерчивания фасада здания

сено расположенные стеновых блоков и других конструктивных элементов. Марки блоков не проставлены, их указывают на соответствующей схеме расположения.

На рабочих чертежах фасадов зданий, как правило, показывают только крайние координационные оси и размер между ними не проставляют. На чертежах фасадов зданий справа и слева проставляют высотные отметки уровня земли, цоколя, низа и верха проемов, карниза и верха кровли. Чертежи фасадов именуют по крайним координационным осям, например *фасад 1—7*, или по одной оси, например *фасад по оси А*.

На рис. 166 показаны часть фасада и фрагмент фасада производственного здания. На фасадах наносят координационные оси, проходящие в характерных местах: крайние (1), у перепадов высот (3, 10), у одной из сторон каждого проема ворот (3, 8) и т. п. На фасадах изображают и обозначают пожарные лестницы (ЛМ), проставляют марки к схемам заполнения оконных проемов (ОК1), фигурными скобами и ссылками обозначают участки фрагментов фасада.

Все построения, связанные с вычерчиванием фасада, производят в такой последовательности: наносят координационные оси и чертят общий контур здания и, если имеются, контуры выступающих его частей (рис. 167, а); вычерчивают оконные и дверные проемы, балконы, плиты козырьков над входами, карниз и другие архитектурные элементы фасада (рис. 167, б); вычерчивают оконные переплеты, двери, ограждения балконов, вентиляционные и дымовые трубы на крыше, проставляют знаки высотных отметок (рис. 167, в); после проверки соответствия фасада с планом и разрезом производят окончательную обводку фасада. На фасадах панельных и крупноблочных зданий прочерчивают швы между панелями или блоками (рис. 167, г).

Видные контуры на чертежах фасадов выполняют сплошной тонкой линией; линию контура земли допускается проводить утолщенной линией, выходящей за пределы фасада. На архитектурных чертежах фасадов, выполняемых в стадии проектного задания, показывают тени и элементы антуража или окружения здания.

Контрольные вопросы

1. Что называют планом этажа, разрезом и фасадом здания?
2. В чем отличие архитектурного разреза от конструктивного?
3. Как обозначают координационные оси на плане здания?
4. Какие размеры и отметки уровней наносят на чертежах разрезов и фасадов зданий?
5. По каким частям здания следует проводить секущую плоскость при выполнении разрезов? Как при этом обозначают линию сечений на плане здания?
6. В какой последовательности вычерчивают план и разрез здания?

ГЛАВА XI

ЧЕРТЕЖИ ЖЕЛЕЗОБЕТОННЫХ КОНСТРУКЦИЙ

§ 55. Состав рабочих чертежей и масштабы изображений

Совместная работа материалов в железобетоне обеспечивается прочным сцеплением бетона с арматурой. Бетон обычно воспринимает сжимающие усилия, а арматура — растягивающие. Железобетон обладает высокой прочностью и долговечностью.

По способу изготовления железобетонные конструкции делят на сборные и монолитные.

Сборные железобетонные конструкции изготавливают на заводах железобетонных изделий, а на строительной площадке из них монтируют здание. Применение сборных конструкций позволяет значительно сократить сроки строительства.

Монолитные железобетонные конструкции создают на строительной площадке. На строительном объекте устраивают необходимую форму — опалубку, в которую укладывают стальную арматуру, и заполняют форму бетоном. После достижения необходимой прочности производят распалубку конструкций.

Рабочие чертежи железобетонных конструкций объединяются в комплект чертежей под маркой КЖ. Чертежи марки КЖ должны содержать все необходимые данные для изготовления монолитных конструкций и монтажа сборных конструкций (ГОСТ 21.503—80).

В состав рабочих чертежей бетонных и железобетонных конструкций входят

следующие два вида чертежей и текстовых документов:

а) *чертежи*, входящие в основной комплект марки КЖ и предназначенные для производства строительно-монтажных работ на строительной площадке, включают *схемы расположения* элементов сборных конструкций, *рабочие чертежи* монолитных бетонных и железобетонных конструкций, *спецификации* и *ведомость расхода стали на один элемент*;

б) *рабочие чертежи*, предназначенные

для предварительного изготовления в заводских условиях элементов (изделий) сборных конструкций — колонн, плит, балок, ферм и т. д., которые включают *рабочие чертежи элементов конструкций*, *рабочие чертежи арматурных и закладных изделий* — крепежных изделий из профильного металла и арматурной стали, *ведомость потребности в материалах*.

Для чертежей бетонных и железобетонных конструкций применяют следующие масштабы:

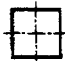
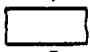










Схемы расположения элементов сборных конструкций	1:100; 1:200; 1:500
Фрагменты	1:50; 1:100
Виды, разрезы и схемы армирования элементов конструкций	1:20; 1:50; 1:100
Узлы	1:5; 1:10; 1:20
Арматурные и закладные детали	1:10; 1:20; 1:50

§ 56. Схемы расположения элементов сборных конструкций

Схемы расположения элементов конструкций, или монтажные схемы, используют при монтаже зданий и сооружений из сборных конструкций заводского изготовления (ГОСТ 21.502—78*).

Элементы железобетонных конструкций и соединительные изделия на схемах изображают упрощенно без детализации (табл. 12). Условные изображения элементов выполняют в масштабе чертежа. Изображения в одну линию применяют только на схемах расположения.

Т а б л и ц а 12. Условные изображения элементов железобетонных конструкций (ГОСТ 21.107—78)

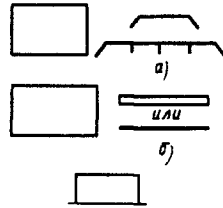
Наименование	Изображение	
	для планов	для разрезов
Фундамент:		
а — столбчатый или свайный куст с ростверком		
б — ленточный монолитный		
в — ленточный сборный		
Колонна:		
а — без консоли		
б — с консолью		
в — с консольями		
Балка, прогон, распорка		
Ферма		

Наименование	Изображение	
	для планов	для разрезов

Плита, панель:

а — ребристые

б — плоские (сплошные, многопустотные, составные)



Рама для ворот

Схема расположения элементов сборных конструкций представляет собой чертеж, на котором показаны в виде условных или упрощенных изображений элементы конструкций и связи между ними. На схемах расположений наносят маркировку элементов конструкций, привязку их к координационным осям и высотным отметкам, делают необходимые ссылки и поясняющие надписи. Схемы изображают в плоскости расположения соответствующих элементов — в плане или фасаде; их

дополняют разрезами, фрагментами и узлами.

Схема расположения (монтажный план) фундаментов и фундаментных балок приведена на рис. 168. На плане в масштабе 1 : 200 сплошными линиями изображены контуры фундаментов под колонны, например ФМ6, ФМ3 (фундаменты железобетонные монолитные), и фундамент под оборудование ФОМ3. Под выносными полками указаны отметки низа фундаментов, размеры фундаментов и подбетонки, при-

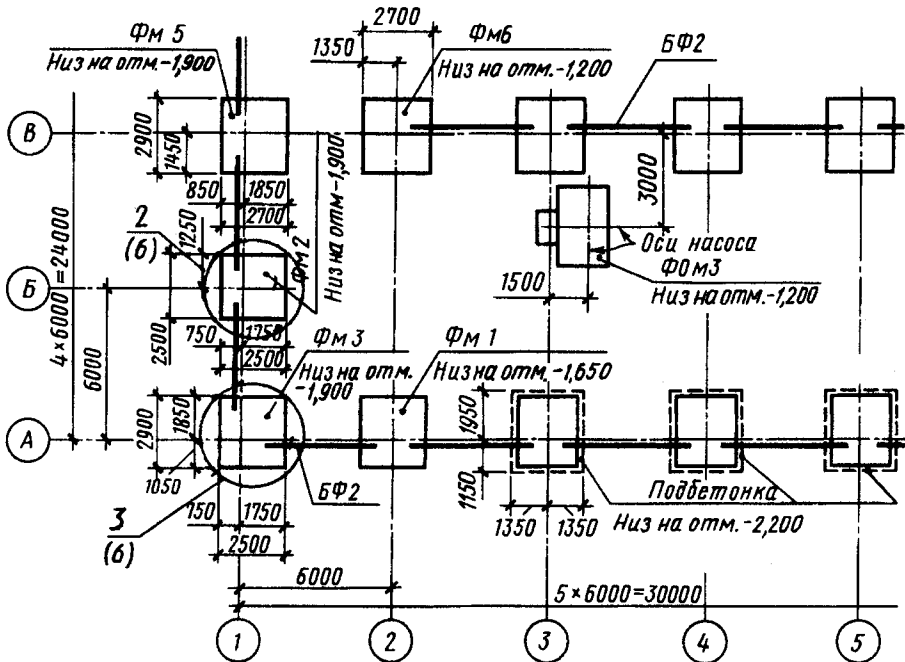


Рис. 168. Схема расположения фундаментов и фундаментных балок

вязка их к координационным осям. Одной утолщенной линией показаны фундаментные балки БФ2. На схемах подземных конструкций (например, фундаментов) изображение выполняют, предполагая, что грунт прозрачный.

Схемы расположения элементов конструкций сопровождаются спецификациями сборных элементов и соединительных деталей; к ним прилагаются также чертежи узлов фундаментов. На рис. 169 представлен чертеж узла 3, который расположен на пересечении координационных осей А—1 схемы фундаментов (см. рис. 168). Маркой МН6 на виде обозначены закладные детали.

Схемы расположения колонн и балок (план и разрез 1—1) многоэтажного производственного здания показаны на рис. 170. На плане условными изображениями замаркированы колонны и балки. На разрезе показаны колонны с консолями, ссыл-

ки на узлы, отметки характерных уровней элементов конструкций, подошвы и стыки колонн.

Схемы расположения стеновых панелей составляют для монтажа сборных конструкций стен. На рис. 171, а приведена схема расположения стеновых панелей одноэтажного производственного здания по оси А между осями 1...13. На схеме замаркированы стеновые панели ПС1, ПС2, ПС3, ПС4 и соединительные изделия МС1, МС2. Цифрами 7, 8, 9, 10 на полках линий-выносок показаны номера узлов и ссылки на чертежи, а также ссылки на чертежи узлов в сечении (узел 3, лист 8)

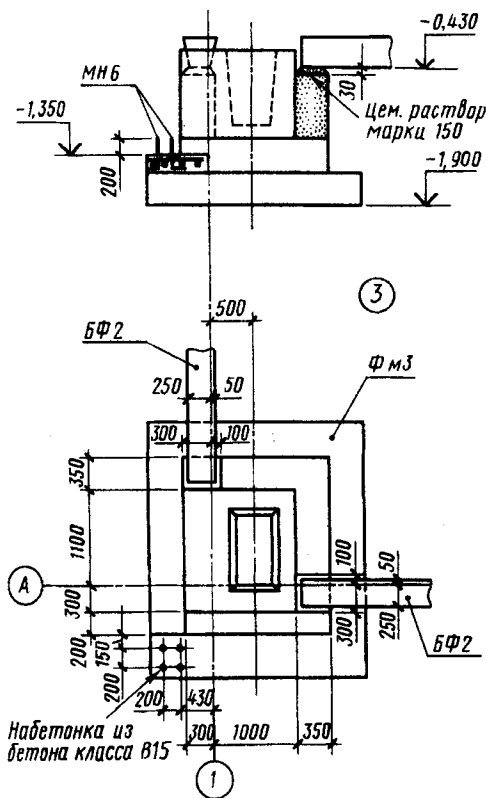


Рис. 169. Чертеж узла 3 на пересечении осей А—1 схемы расположения фундаментов (см. рис. 168)

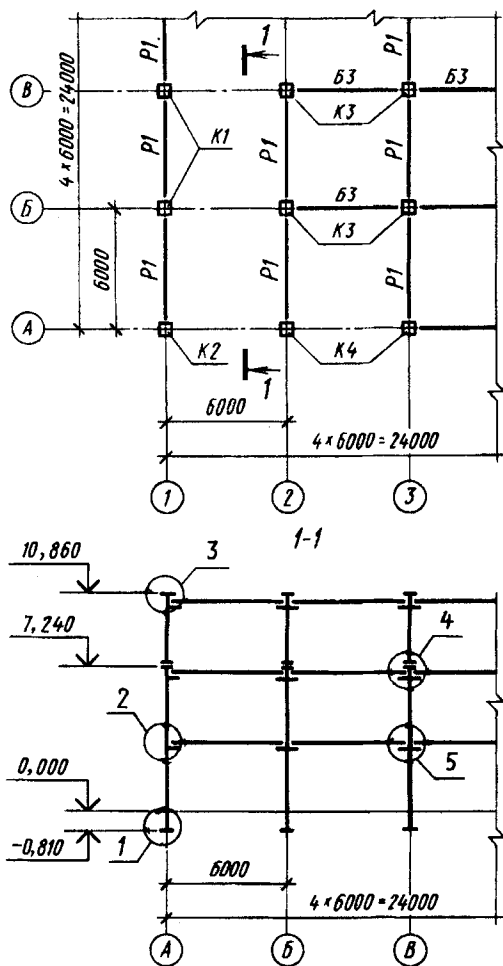
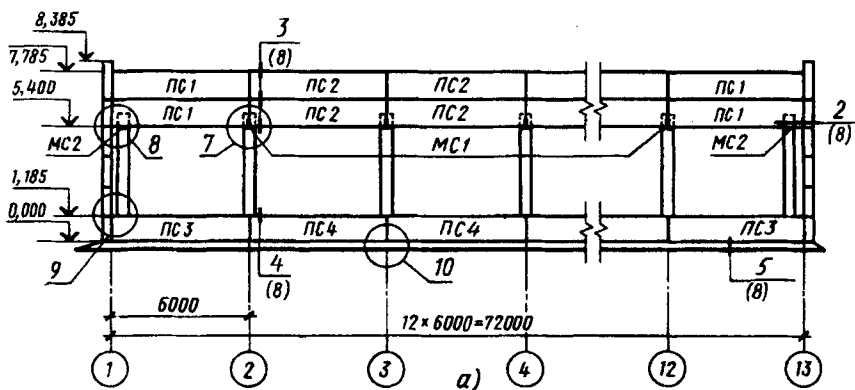


Рис. 170. Схема расположения колонн и балок перекрытия (план и разрез 1—1) производственного здания



Спецификация стеновых панелей
по оси А между осями 1-13

Марка поз	Обозначение	Наименование	Кол.	Масса ед.клг	Примеч.
Панели					
ПС1	ПЭ - 01 - 7	НС - 1 - 45 - 1	8	2100	
ПС2	ПЭ - 01 - 7	НС - 1 - 60 - 2	40	2030	
ПС3	ПЭ - 01 - 5	НС - 2 - 30 - 3	4	1950	
ПС4	ПЭ - 01 - 5	НС - 2 - 40 - 4	20	1910	
			20	60	60
			185	10	15
				20	

б)

Рис. 171. Схема расположения стеновых панелей одноэтажного производственного здания (а); спецификация к схеме расположения (б)

Схемы расположения сборных конструкций снабжают спецификацией (рис. 171, б), форма которой, размеры граф и их содержание соответствуют ГОСТ 21.104—79. Спецификацию к схемам расположения размещают над основной надписью чертежа (их размер по ширине одинаков) или на отдельном листе. Над спецификацией помещают ее наименование. В первой графе указывают марки или позиции элементов, в следующих графах — обозначения соответствующих рабочих чертежей, стандартов и типовых изделий, затем — наименование элементов конструкций, их количество и массу.

Элементы сборной конструкции записывают в порядке возрастания цифр, входящих в их марку.

§ 57. Рабочие монтажные чертежи крупнопанельных и крупноблочных зданий

В состав рабочих чертежей проекта полносборных зданий (крупнопанельных и крупноблочных) кроме чертежей архитектурно-строительных решений (см. гл. X) входят также монтажные чертежи и схемы, по которым собирают конструкции здания. Ниже приведены некоторые схемы расположения элементов сборных конструкций панельных и крупноблочных зданий. Для монтажа панелей наружных и внутренних стен здания служат схемы расположения конструкций плана, фасада, а также развертки внутренних стен, чертежи узлов конструкций.

На рис. 172 дана *схема расположения панелей* (план) панельного жилого дома. На плане поставлены марки всех стеновых

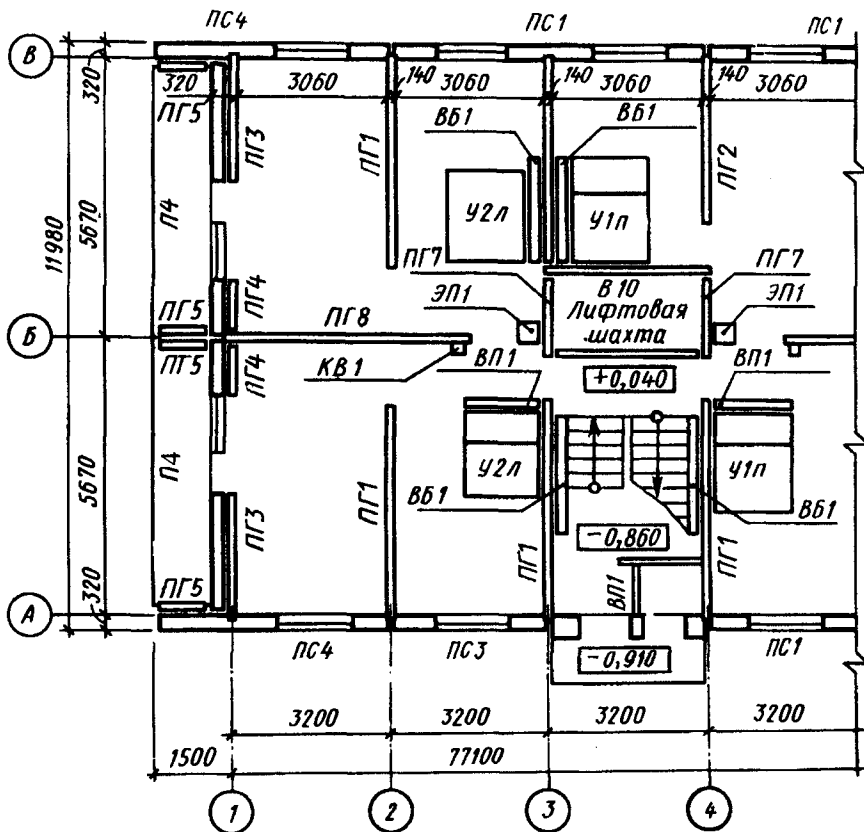


Рис. 172. Схема расположения панелей на плане первого этажа жилого дома

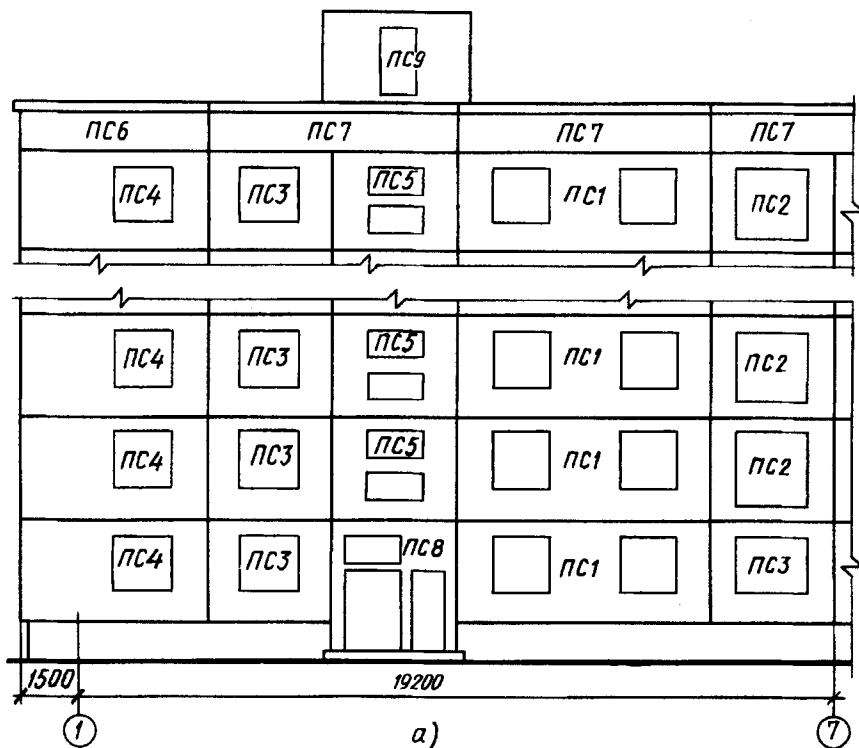
панелей: наружных (ПС), внутренних (ПГ) и балконных. Нанесены также марки других элементов: ЭП — электроблок, ВВ — вентиляционный блок, КВ — короб водостока, У1л, У2л, ... — санитарно-технические кабины правая и левая.

Для монтажа панелей наружных стен здания служат *схемы расположения стеновых панелей*. На рис. 173, а изображена часть фасада по оси А между осями 1...7, на котором нанесены марки стеновых панелей ПС1...ПС9. На этом чертеже приведена часть спецификации панелей наружных стен (рис. 173, б).

Для монтажа панелей внутренних стен предназначены *схемы расположения панелей*, чертеж узла и спецификация (рис. 174). На чертеже изображена часть схемы внутренней стены с замаркированными панелями, узел 12 и часть спецификации панелей. Панели стен соединяют, сваривая их закладные детали. Детали такого

соединения с поясняющими надписями показывают на чертежах монтажных узлов. На чертеже узла 12 показано, что закладные детали панелей соединяют сваркой двумя стальными стержнями диаметром 16 мм, длиной $l = 220$ мм. Пустоты заливают керамзитобетоном.

Для монтажа наружных стен зданий из крупных блоков используют *схемы раскладки блоков и развертки*, аналогичные монтажным чертежам крупнопанельных зданий. На рис. 175, а приведена развертка торцевой стены крупноблочного здания, горизонтальный 1—1 и вертикальный 3—3 разрезы по стене, а также развертка фундаментов по оси 1 (рис. 175, б). На чертеже показаны расположение блоков, их маркировка (СБ3, СБ4 и т. д.), положение стальных сеток (С4); кружками отмечены узлы и ссылки на чертежи. На развертках нанесены все необходимые размеры и отметки.



Спецификация стеновых панелей

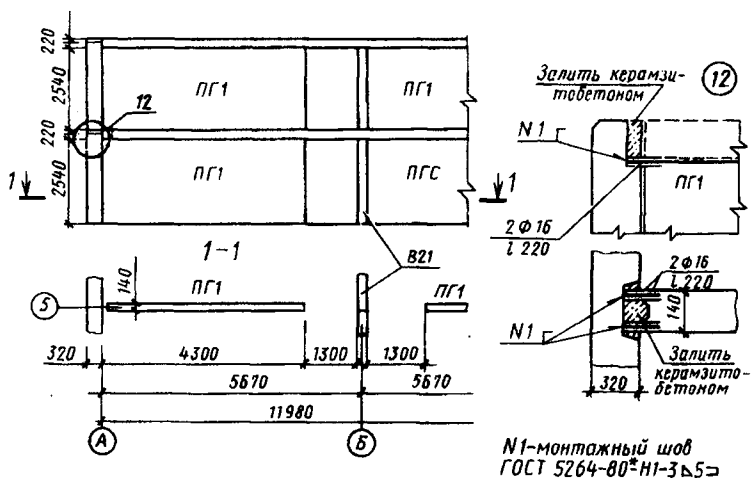
Марка поз.	Обозначение	Наименование	Кол. на 1 эт.	Масса ед., кг	Примеч.
		<i>Панели наружных стен</i>			
ПС 1	90 Р 10.1-7	Н1-57-1-1	11	5920	
ПС 2	90 Р 10.1-7	Н1-57-2-1	9	2210	
ПС 3	90 Р 10.1-7	Н1-57-2-2	4	2280	
ПС 4	90 Р 10.1-7	Н1-57-3-1	4	3160	

б)

Рис. 173. Схема расположения наружных стеновых панелей жилого дома (а) и спецификация изделий (б)

Для монтажа перекрытий применяют схемы расположения плит. На рис. 176 представлены схемы расположения плит П1, П2, перекрытия технического подвала, монтажный узел (выносной элемент 5) и спецификации изделий. На схеме показано расположение и места крепления ребристых плит настила (П1) между собой и к наружным стенам анкерами марок МС1. На чертеже узла 5 изображе-

но крепление плит анкерами с указанием параметров сварных швов и утепления стыка минеральной ватой. В спецификации указаны марки изделий, их количество и масса. Спецификации изделий и экспликации элементов — составная часть чертежей и схем, их совместное изучение необходимо при чтении строительных чертежей.



Спецификация панелей внутренних стен

Марка поз.	Обозначение	Наименование	Кол. наэт.	Масса сд, кг	Примеч.
		Панели внутренних стен			
В1	90 П10.2-2	В1-57-3-1	16	3230	
В2	90 П10.2-2	В1-57-1-2	8	4160	
В3	90 П10.2-2	В1-57-7-1	4	1820	

Рис. 174. Схема расположения панелей внутренней стены по оси 5, узел 12 соединения панелей и спецификация изделий

§ 58. Рабочие чертежи монолитных железобетонных конструкций

Рабочие чертежи монолитных железобетонных конструкций, выполненные в соответствии с ГОСТ 21.503—80, состоят из схем расположения конструкций, видов, разрезов, сечений и схем армирования конструкций или ее элементов.

На *схеме расположения* монолитных железобетонных конструкций (рис. 177) показывают: координационные оси здания, расстояния между ними и крайними осями, отметки наиболее характерных для данной конструкции уровней, а также марки конструкций, к буквенной части которых добавляют индекс «м».

На *видах, разрезах и сечениях* (рис. 178) указывают: координационные оси здания и расстояния между ними и крайними осями, привязку к ним элементов конструкций (размеры 1500, 2000), а также отметки наиболее характерных уров-

ней. На приведенной части плана ребристого перекрытия производственного здания нанесены наложенные сечения (заштрихованы) элементов конструкций и отметки их уровней.

В том случае, если монолитная железобетонная конструкция состоит из нескольких элементов (например, балок и плит), этим элементам присваивают марки (Пм1, Бм3 и т. д.).

Спецификация к схемам расположения монолитной конструкции аналогична спецификации к сборным конструкциям (см. рис. 171, 173). Если монолитная конструкция состоит из нескольких элементов с отдельными схемами армирования, то спецификацию составляют по разделам на каждый элемент.

Ведомость расхода стали составляют для элементов монолитных железобетонных конструкций. В ней указывают класс стали и ее стандарты, а также диаметры арматурной стали и условное обозначение профиля — для профильной стали.

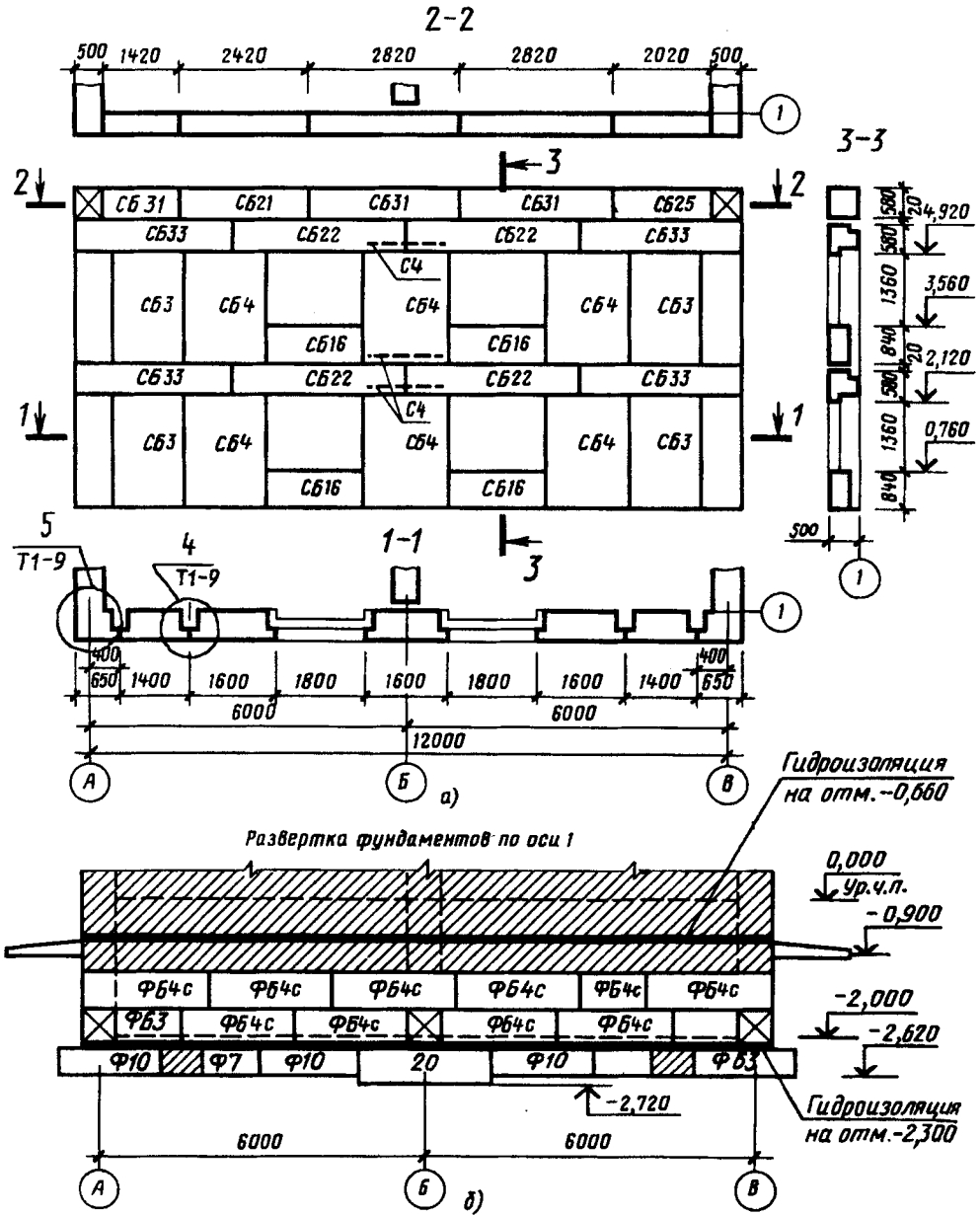


Рис. 175. Развертки торцевой стены крупноблочного здания (а) и фундаментов по оси 1 (б)

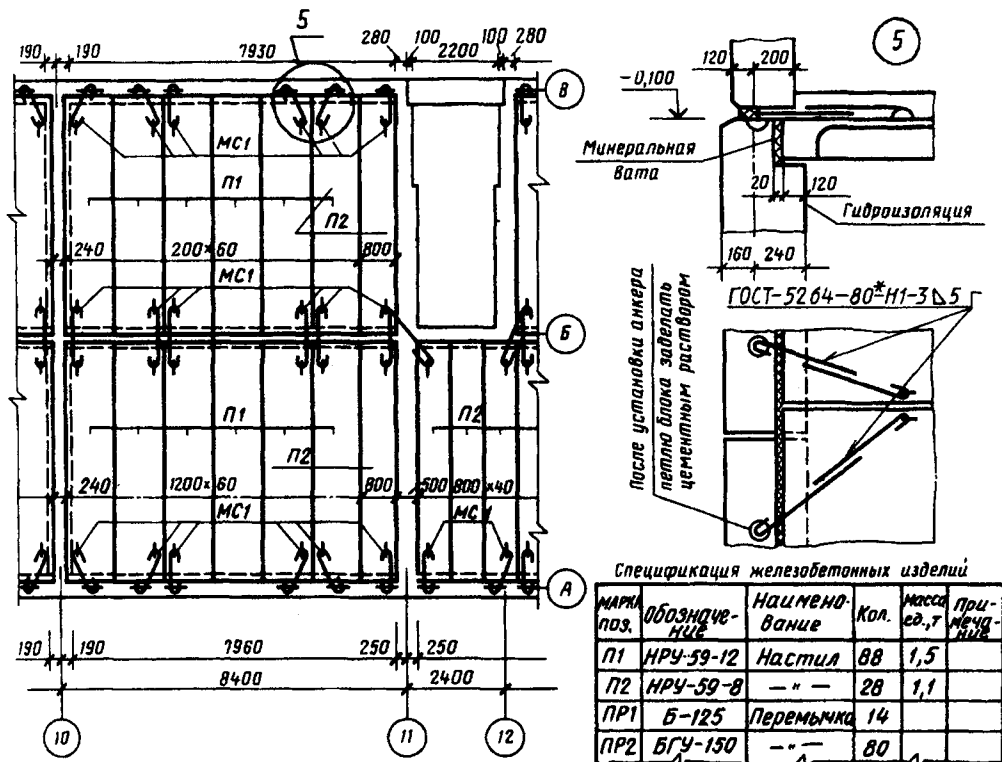


Рис. 176. Схема расположения плит перекрытия технического подвала со спецификацией изделий и монтажный узел 5 соединения панелей

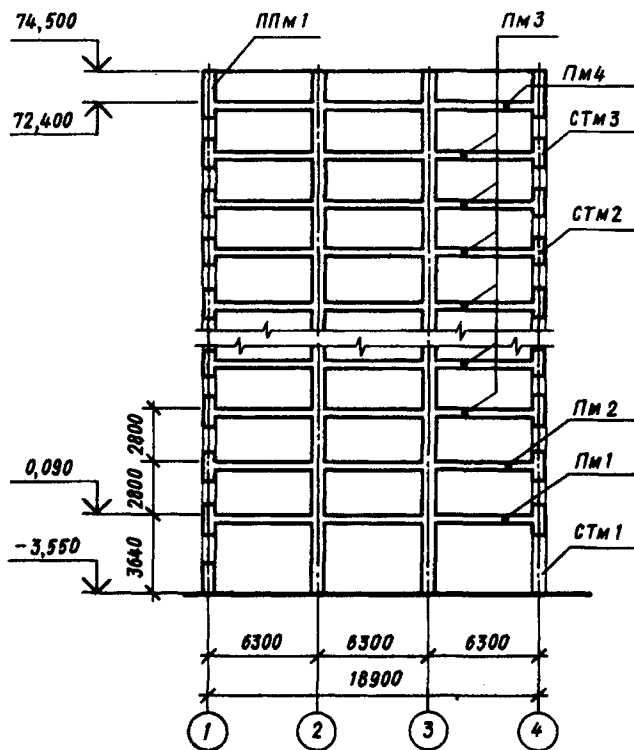


Рис. 177. Схема расположения (разрез) монолитной железобетонной конструкции здания

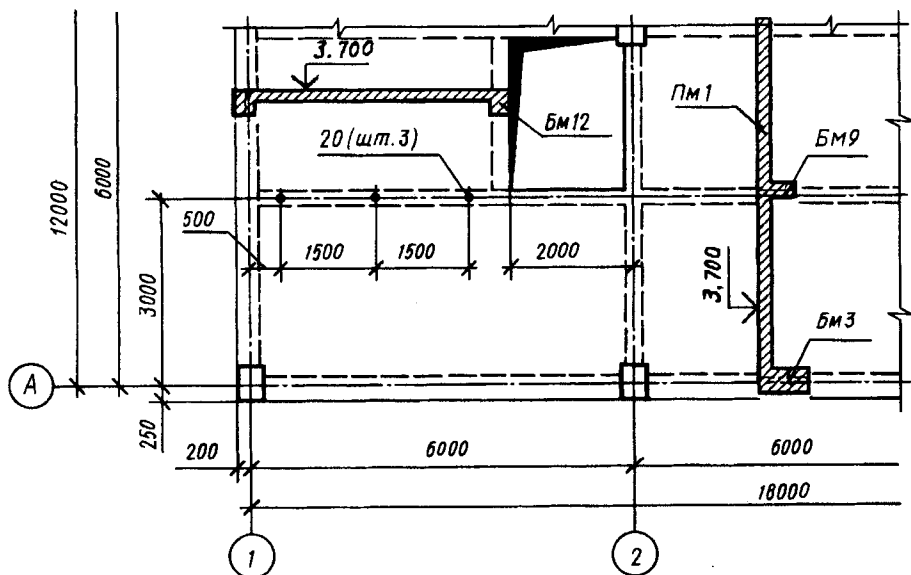


Рис. 178. Часть плана с наложенными сечениями монолитной железобетонной конструкции — ребристого перекрытия производственного здания

§ 59. Сборочные чертежи и схемы армирования элементов конструкций

Чертежи элементов железобетонных конструкций состоят из видов, разрезов и схем армирования.

На видах элемента конструкции с разре-

зами показывают контуры и габаритные размеры элемента, закладные изделия, отверстия. Арматуру и ее расположение показывают на других чертежах — схемах армирования.

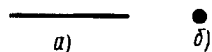
На чертежах железобетонных конструкций арматуру изображают условно в соответствии с ГОСТ 21.107—78* (табл. 13).

Т а б л и ц а 13. Условные изображения арматурных изделий (ГОСТ 21.107—78*) и маркировка позиций на арматурных чертежах

Наименование	Изображение
--------------	-------------

Стержень арматурный, арматурная проволока, прядь, канат:

- а — вид сбоку
- б — сечение



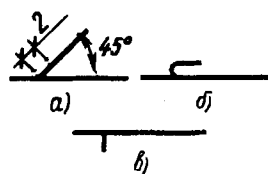
Конец стержня:

- а — с крючком
- б — с лапкой



Конец стержня в совмещенном изображении стержней разной длины:

- а — без крюка и лапки
- б — с крючком
- в — с лапкой



Наименование	Изображение
Конец стержня с резьбой	
Анкер на натягаемом стержне, пряди, канате (вместо многоточия указывают вид анкеровки)	
Пересечение стержней:	
а — без перевязки или сварки б — при наличии перевязки	
Пучок, канат, арматурная прядь в канале	
Пучок, канат, арматурная прядь в каналообразователе	
Арматурный каркас или сетка: а — условно б — упрощенно	
Арматурный каркас или сетка в совмещенном изображении	
Маркировка позиций в арматурных чертежах: а — с сокращенной выноской	
б — с полной выноской	
в — с полной выноской при указании шага стержней	

На *схемах армирования* элемента конструкции и разрезах показывают контуры и габаритные размеры элемента и арматурные изделия, считая условно бетон прозрачным. Для несложных железобетонных элементов схему армирования совмещают с видами элементов.

Контуры элементов конструкции изображают на *схемах армирования* тонкими

линиями, арматурные стержни — сплошной основной линией, предварительно напряженные арматурные стержни — сплошной утолщенной основной линией. Стержень в сечении показывают точкой, предварительно напряженный стержень — точкой большего диаметра.

На *узлах элементов* арматурные стержни и изделия из профильного металла

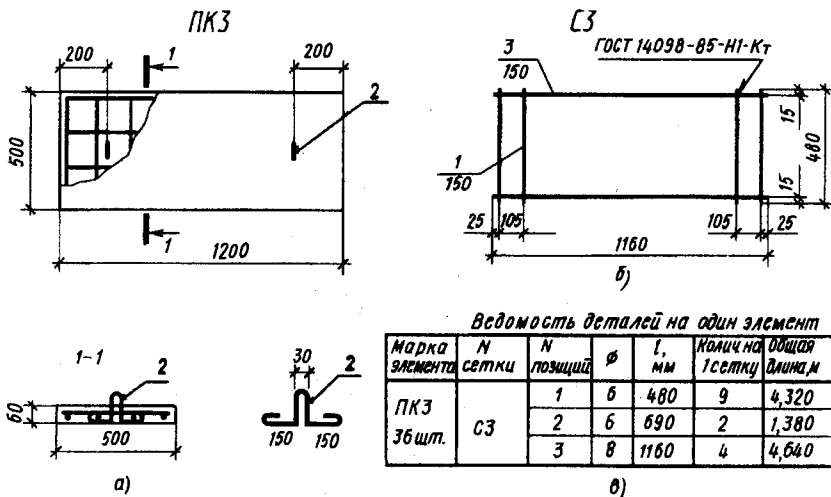


Рис. 179. Чертеж железобетонной плиты:
а — плита ПКЗ, б — сетка СЗ, в — ведомость деталей; 1...3 — стержни

изображают контуром, в сечении — зачерняют.

На чертеже железобетонной плиты марки ПКЗ (рис. 179, а) показаны ее габаритные размеры $1200 \times 500 \times 60$ мм и размеры для привязки монтажных стержней 2, служащих для подъема плиты. Арматура плиты состоит из сетки СЗ (рис. 179, б) и двух одиночных монтажных стержней 2. Продольные 3 и поперечные 1 стержни соединяются точечной сваркой. Указан шаг раскладки стержней. На чертеже помещена ведомость стержней на одну плиту (рис. 179, в) и нанесены номера позиций арматурных изделий, которые соответствуют их записи в ведомости стержней.

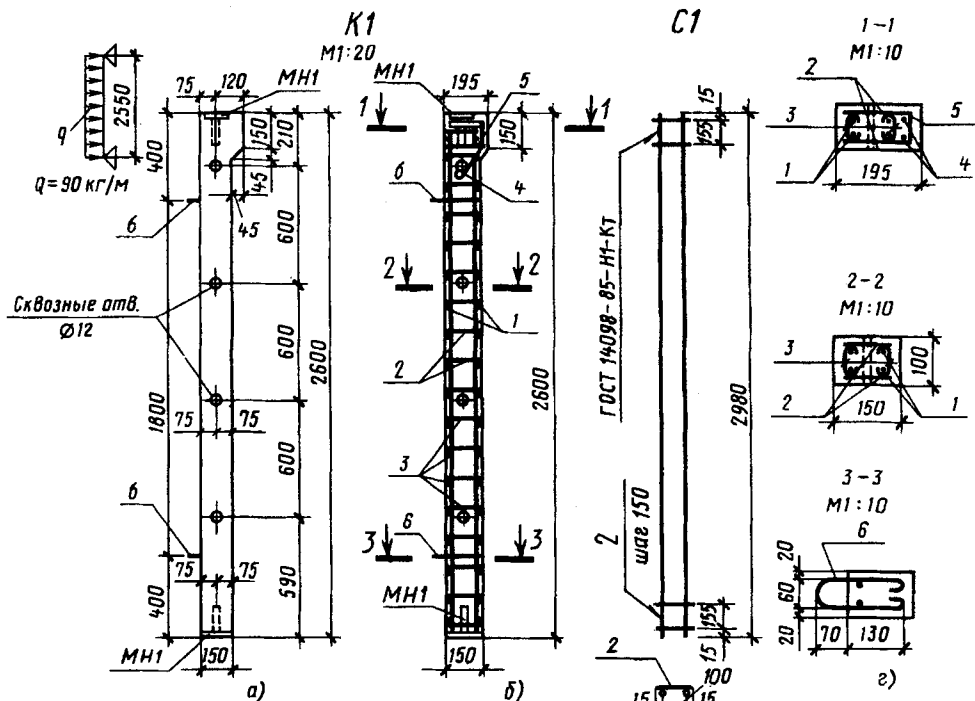
На сборочном чертеже железобетонной стойки (марки К1), совмещенной со схемой армирования (рис. 180), показаны расчетная схема и вид стойки, а также даны три разреза стойки (1—1, 2—2, 3—3) и сетка марки С1. По виду и разрезам можно определить размеры стойки. В стойке сделаны четыре сквозных отверстия диаметром 12 мм, привязка которых дана на общем виде, здесь же указано расположение арматурных стержней 6, с помощью которых стойку поднимают. Сетка марки С1 состоит из арматурных стержней 1 и 2, соединенных между собой точечной сваркой. Каркас арматуры собирают на основании схемы армирования и разрезов.

На схемах армирования проставляют сокращенные выноски позиций стержней (только номер позиции и под полкой — шаг ритмично расположенных стержней). Схемы армирования сопровождаются ведомостью деталей на один элемент. В графе «Эскиз или сечение» схематично без соблюдения масштаба показывают форму стержней арматуры, указывают размеры отдельных прямолинейных участков и диаметры стержней. Кроме ведомости деталей составляют выборку арматуры в табличной форме, где указывают расход стали в килограммах для каждого вида арматуры и вид стали (А1 — сталь горячекатаная ГОСТ 5781—82* круглая гладкая и АIII — периодического профиля).

§ 60. Чертежи арматурных каркасов, закладных и соединительных деталей

Отдельные элементы железобетонных конструкций соединяют между собой закладными деталями — пластинами, стержнями и хомутами, закрепляемыми в бетоне, а рабочие стержни и другие виды арматуры — вязальной проволокой или сваркой.

Помимо хомутов и поперечных стержней для армирования конструкций применяют также сетки или сварные каркасы. Соединительным и закладным деталям, карка-



Ведомость деталей на один элемент

Марка каркаса и количество в одном элементе	№ поз.	Эскиз	Диаметр по сортаменту	Длина, мм	Кол. шт. в 1 каркасе	Кол. шт. в элементе	Общая длина, м
C1 (2 шт.)	1		Ø10	2590	2	4	10,36
	2		Ø6	130	18	36	4,68
Одиночные стержни	3		Ø6	130	—	36	4,68
	4		Ø6	540	—	2	1,08
	5		Ø6	590	—	2	1,18
	6		Ø6	550	—	2	1,10
MН1 (2 шт.)	7	Полоса	100×8	100	1	2	0,20
	8		Ø12	160	1	2	0,32

Рис. 180. Сборочный чертеж и схема армирования железобетонной стойки:

а — общий вид с расчетной схемой, б — армирование, в — сетка C1, г — сечения стойки, д — ведомость деталей, е — закладная деталь

сам и сеткам присвоены марки, составленные из буквенных обозначений и порядкового номера, которые проставляют на чертежах и в спецификации: закладные детали — МН, соединительные детали — МС, каркасы плоские — КР, каркасы пространственные — КП, сетки — С. Чертежи этих элементов выполняют на отдельных листах вместе с ведомостью арматуры.

В зонах со стержнями, расположенными на равных расстояниях, показывают только крайние стержни. Шаг ритмично расположенных стержней указывают под полкой линией-выноски номера позиции. Чертежгнутой сетки или каркаса сопровождают разверткой.

На рис. 181 дан чертеж плоского КР1 (сечение 1—1) и пространственного

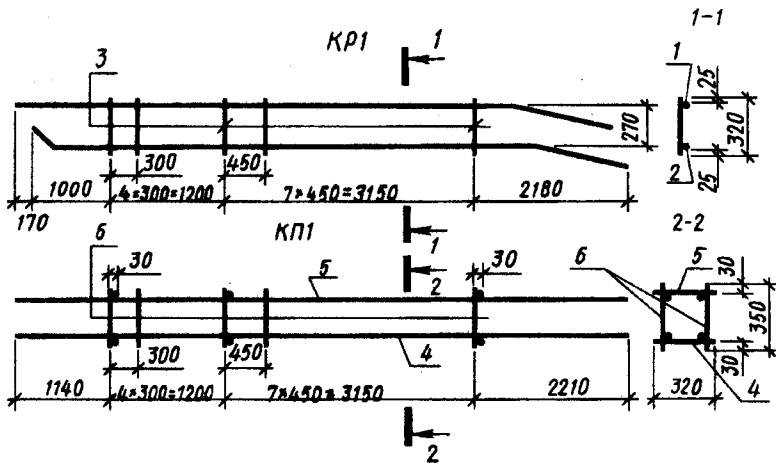


Рис. 181. Чертеж арматурных каркасов: плоского КР1 и пространственного КП1

КП1 (сечение 2—2) каркасов. Поскольку стержни каркаса расположены на одинаковом расстоянии, показаны только крайние стержни. Таким же образом поступают, если равномерно расположенные стержни занимают отдельные части (зоны) каркаса. Так, на чертеже каркасов КР1 и КП1 имеются по две такие зоны: $4 \times 300 = 1200$ и $7 \times 450 = 3150$. В первой зоне четыре стержня расположены на расстоянии 300 мм, а во второй — семь стержней на расстоянии 450 мм. В начале каждой из зон изображен один последующий стержень с указанием расстояний. Нанесены позиции, полные выноски, линии сечений.

К сборочным чертежам элементов строительных конструкций, а также к чертежам арматурных, соединительных и закладных изделий (рис. 180, е) составляют спецификации по ГОСТ 21.104—79, форма которых аналогична форме спецификации для сборочных машиностроительных чертежей (см. рис. 129, б). Допускается совмещение спецификации со сборочным чертежом независимо от формата листа. В этом случае спецификацию располагают над основной надписью.

Контрольные вопросы

1. Какие виды чертежей входят в состав комплекта рабочих чертежей железобетонных конструкций? 2. Чем отличается маркировка сборных и монолитных элементов железобетонных конструкций? 3. Что такое схема расположения

сборных конструкций? 4. Какие обозначения наносят на схемах расположения сборных конструкций? 5. В чем отличие вида элемента железобетонной конструкции от схемы армирования? 6. Какие данные указывают в полных выносках позиций стержней арматуры? 7. Что изображают в графе «Эскиз» ведомости деталей?

ГЛАВА XII

ЧЕРТЕЖИ МЕТАЛЛИЧЕСКИХ КОНСТРУКЦИЙ

§ 61. Виды чертежей и условные изображения

Наряду с железобетонными конструкциями в строительстве широко применяют металлические. Их используют в большепролетных зданиях и инженерных сооружениях (мосты, крытые стадионы, некоторые производственные здания и т. п.). Металлические конструкции элементов зданий (колонны, стропильные фермы, подкрановые балки, лестницы и др.) изготовляют в основном из стального проката, листовой стали и стальных труб.

Условные изображения. Профиль прокатной стали и другие элементы металлических конструкций изображают на чертежах, схемах и обозначают в выносных надписях и текстовых документах в соответствии с ГОСТ 2.410—68* и 21.107—78*. В табл. 14 приведены некоторые из этих обозначений.

Таблица 14. Условные изображения профилей проката (ГОСТ 2.410—68*) и крепежных изделий (ГОСТ 2.315—68*; 2.1.107—78*)

Наименование	Изображение
Профили проката	
Двутавр	
Тавр	
Угольник	
Швеллер	
Полоса	
Зетовый профиль	
Рельс	
Труба	
Болты	
С шестигранной и квадратной головкой (фасад и план)	
Временный	
Высокопрочный	

Продолжение табл. 14

Наименование	Изображение
Самонарезающий	
Болтовое соединение	

Форма поперечного сечения стального проката определяет его профиль и название. Наиболее распространены следующие профили стального проката: угловая равнополочная и неравнополочная, тавровая, двутавровая, швеллер, зетовая, размеры которых приведены в специальных справочниках и ГОСТах на стальной прокат.

Профили проката в видах и разрезах дают контурными изображениями, но без скругления углов и уклонов полок. Кроме графического изображения профиля справа от него проставляют числовые величины: ширину и толщину полки уголка, номер профиля (двутавр, швеллер), диаметр стержня круглой стали, ширину и толщину листа полосовой стали, внутренний диаметр и толщину стенки трубы. Если в элементе металлических конструкций несколько одинаковых профилей, то перед обозначением указывают их количество, например 2 100×63×8.

В тех случаях, когда в проекте используют конструкции из других металлов, например алюминия, перед обозначением профилей проката наносят буквенные символы, состоящие из начальных букв соответствующего наименования металла, например Ал 50×5.

На схемах расположения элементы металлических конструкций — колонны, балки, фермы и связи — выполняют в виде условных изображений.

Отдельные элементы металлических конструкций соединяют преимущественно сварными швами и реже заклепками. Условные обозначения сварных швов приведены в § 33 (см. рис. 114, 115).

Виды и масштабы чертежей. Чертежи металлических конструкций включают в отдельный комплект чертежей под маркой КМ. Они содержат данные, необходи-

мые для составления рабочих детализированных чертежей марки КМД. Чертежи

комплекта марки КМ выполняют в масштабе:

Схематические планы и разрезы здания	1:400; 1:800
Схемы расположения конструкций	1:200; 1:400
Поперечные разрезы и виды	1:50; 1:100
Элементы конструкций	1:20; 1:50; 1:100
Узлы	1:10; 1:20

Расположение видов. Чертежи металлоконструкций выполняют в соответствии с требованиями ГОСТ 2.305—68**

На чертеже металлических конструкций, на видах и разрезах показывают только те элементы, которые находятся в непосредственной близости от совмещенных с плоскостью чертежа граней и поверхностей изображенной конструкции (например, виды слева и снизу на рис. 182). В подобных случаях над каждым видом кроме главного наносят буквенное обозна-

чение по типу А, а направление взгляда указывают стрелкой, обозначенной соответствующей буквой (ГОСТ 2.410—68*).

Размеры на чертежах проставляют для того, чтобы установить взаимное расположение элементов, их осей и местоположение отверстий в элементах. При одинаковых размерах (например, между отверстиями) размер наносят в виде произведения количества промежутков на размер одного промежутка с указанием суммарного расстояния.

Скос или уклон элементов конструкции показывают катетами прямоугольного треугольника (рис. 183, а), стрелкой и величиной уклона или треугольником, стороны которого параллельны соответствующим линиям конструкции (рис. 183, б). Треугольник располагают в непосредственной близости от этих элементов.

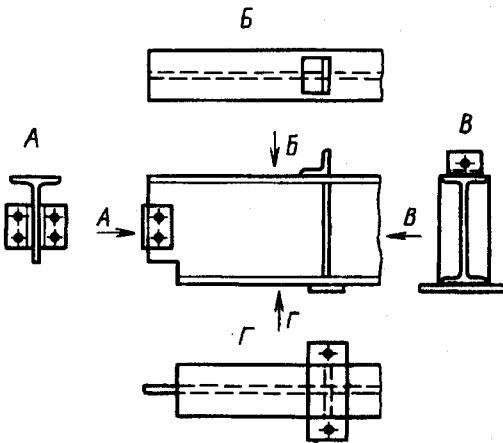


Рис. 182. Расположение видов на чертежах металлических конструкций

§ 62. Схематические чертежи здания и схемы расположения элементов конструкций

Схематический чертеж здания (рис. 184) содержит планы и разрезы, на которых показывают размеры пролетов, краны и их расположение, привязки и отметки подкрановых путей, отметки нижнего пояса ферм. На плане дана привязка колонн к модульным координационным осям и показан кран ($Q=75/20$ т, $l=22,5$ м) и подкрановые пути. На разрезе 1—1 изображены колонны, стропильная ферма, фонарь, кран, проставлены уклоны верхних поясов фермы (1 : 8) и фонаря (1 : 12).

Схемы расположения элементов конструкций показывают конструкцию в целом и взаимное расположение элементов (колонн, вертикальных связей, подкрановых и тормозных балок, конструкции покрытия и т. п.). Конструкции могут быть даны в совмещенном или раздельном изображении. Расположение элементов привязывают к сетке координационных осей,

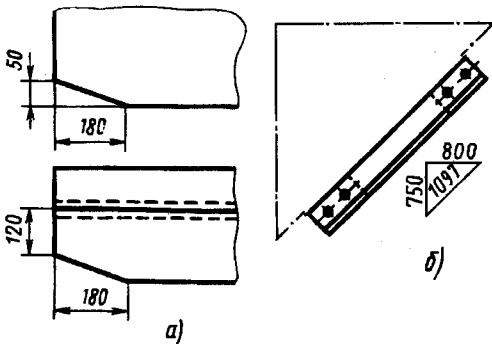


Рис. 183. Нанесение размеров скосов (а) и обозначение уклона треугольником в элементах связей (б)

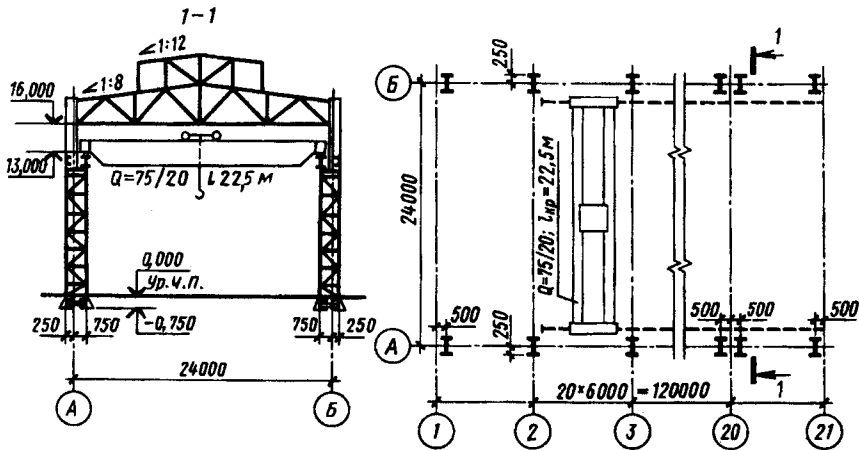


Рис. 184. Схематический чертеж (план и разрез) производственного здания

наносят высотные отметки относительно уровня с нулевой отметкой. Элементы конструкций изображают одной линией и обозначают марками (см. § 48).

§ 63. Поперечные разрезы, чертежи элементов конструкций и узлов

На поперечных разрезах здания указывают: координационные оси и привязку к ним основных конструкций здания; основные размеры элементов конструкций; отметки низа башмаков колонн, монорельсовых балок, нижней кромки ферм; отметки верха подкрановых балок, нижней кромки ферм; отметки верха подкрановых балок, балок перекрытий и площадок, расположение железнодорожных путей и др.

На рис. 185 приведен поперечный разрез 1—1 производственного здания с цельно-стальным каркасом. Высота стропильной фермы $\Phi 2$ в середине равна 3700 мм, пролет — 24 000 мм; уклон верхнего пояса фермы — 1 : 8. Допускается на изображениях (ГОСТ 2.410—68*) указывать условные обозначения и размеры профилей, которые наносят параллельно изображениям деталей или на полках линий-выносок. Слева от оси симметрии на стержнях решетки нанесены размеры парных уголков, из которых конструируется ферма. Справа от оси на стержнях решетки поставлены расчетные усилия, возникающие при максимальной расчетной нагрузке на ферму

(со знаком минус — в сжатых стержнях, со знаком плюс — в растянутых).

Как видно из разреза, колонны до подкрановых путей — решетчатые, выше — сплошные из листового стали двутаврового сечения. На сечениях 1—1 и 3—3 нанесены размеры составных элементов двутавровых колонн. В сечении 2—2 показана конструкция колонны по оси А, состоящая из двутавра № 45 и двух неравнополочных уголков $140 \times 90 \times 8$. Колонна по оси В (сечение 4—4) сконструирована из двух двутавров № 45. На разрезе указано, что цех обслуживается двумя мостовыми кранами $Q = 30/5$ т, $l = 22,5$ м.

Все элементы конструкций вычерчивают сплошными основными линиями. Стержни (решетки фермы, колонн), поперечные сечения которых по размерам небольшие, вычерчивают одной линией. Конструкцию узлов не показывают. Профили проката в сечениях изображают схематично. На полках проставляют номера узлов и листов, на которых помещены чертежи узлов.

На чертежах элементов конструкций решетчатые конструкции изображают схематично (ферма на разрезе 1—1, см. рис. 185). На таких чертежах допускается указывать в сечении состав и расположение профилей проката, основные размеры, опорные реакции, усилия в стержнях.

Элементы конструкций сплошного составного сечения (рис. 186) на чертежах изображают более детально. Показывают

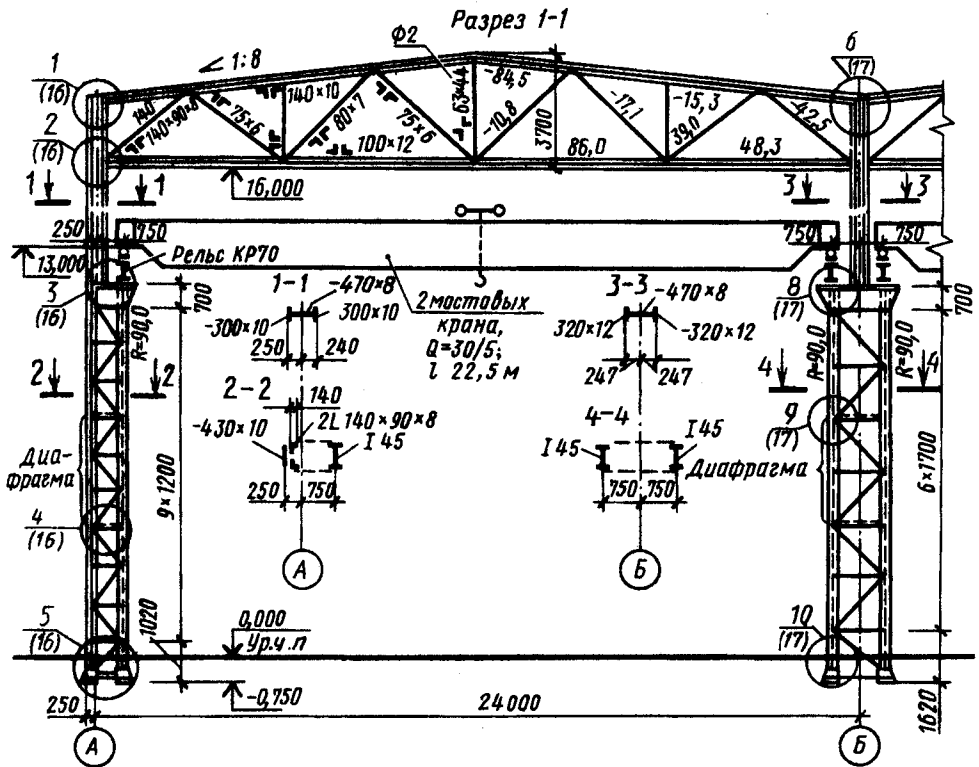


Рис. 185. Поперечный разрез производственного здания с цельностальным каркасом

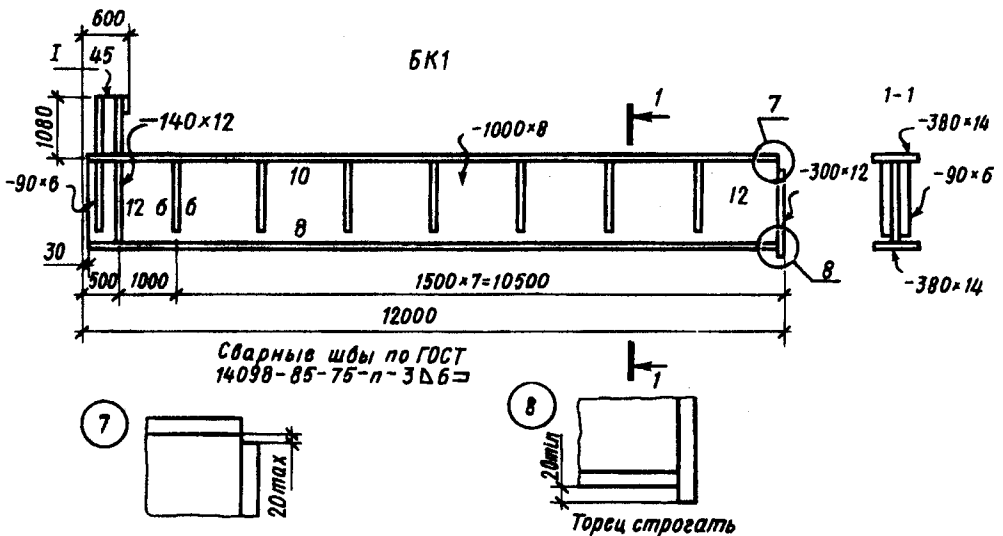
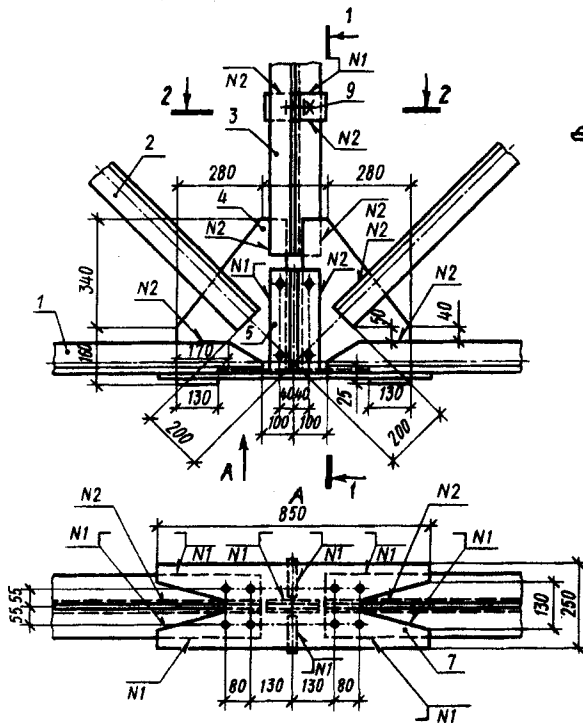


Рис. 186. Чертеж элемента конструкции сплошного составного сечения (подкрановая балка БК1 с крановым упором)



N1 — монтажный шов ГОСТ 5204-80*—С9-3Б5
 N2 — заводской шов ГОСТ 14806-80 —Н1-П-3Б5
 Все отверстия для болтов ϕ 20 мм

Марка	Наименование	Эскиз	Состав
1	Нижний пояс	JL	2 L 100×10
2	Раскос	ГГ	2 L 100×63×10
3	Стойка	+	2 L 70×6
4	Фасонка	δ 10	— 370×500
5	Накладка	δ 8	— 150×330
6	Ребро	δ 8	— 125×330
7	Накладка	δ 10	— 250×850
8	Уголок	Г	L 90×56×6

Рис. 187. Чертеж типового узла — монтажного стыка стропильной фермы:

1 — нижний пояс, 2 — раскос, 3 — стойка, 4 — фасонка, 5 — накладка, 6 — ребро, 7 — накладка, 8 — уголок

основные размеры, сечения, расположение ребер жесткости, размеры сварных швов, а также катеты сварных швов (6, 8, 10, 12); на чертежах подкрановых балок наносят расположение и размеры крановых упоров. Допускается совмещать изображение элементов конструкций с чертежами разрезов зданий.

Чертежи узлов выполняют для сплошных соединений элементов конструкций, когда нужно показать: монтажные стыки ферм, соединения балок и ферм с колоннами и между собой, опирание подкрановых балок на колонны и т. п.

На рис. 187 приведен чертеж типового узла нижнего пояса стропильной фермы, состоящей из двух симметричных половин. Обе половины фермы соединяют на строительной площадке сначала временными болтами, а затем монтажными сварными швами. Нижний пояс 1 фермы, два раскоса 2 и стойка 3 соединены с фасонками

4 заводскими сварными швами; накладки 5 с ребрами 6 также соединены с фасонками 4 заводскими сварными швами: передние — с правой фасонкой, задние — с левой (разрез 2—2). К каждому уголку стойки 3 приварено по уголку 8 (разрез 2—2). На чертежах узлов указывают только те размеры и данные, которые отсутствуют на чертежах отдельных элементов конструкций.

Контрольные вопросы

1. В чем особенности расположения видов на чертежах металлических конструкций? 2. В чем отличие схемы расположения металлических конструкций от чертежей общих видов, разрезов, планов? 3. Какие данные наносят на полках-выносах элементов конструкций? 4. Что означает следующая запись на полке линии-выноски: 2 L 140×90×8?

ГЛАВА XIII
**ЧЕРТЕЖИ ДЕРЕВЯННЫХ
 КОНСТРУКЦИЙ И СТОЛЯРНЫХ ИЗДЕЛИЙ**

**§ 64. Виды чертежей
 и условные изображения**

Из дерева изготовляют многие конструкции зданий — стены, перекрытия, стропила, полы, в также столярные изде-

лия — оконные и дверные блоки, встроенные шкафы, антресоли. Элементы деревянных конструкций соединяют врубками, гвоздями, болтами, шпонками, нагелями.

В табл. 15 приведены некоторые условные изображения элементов деревянных конструкций (ГОСТ 21.107—78*), которые применяют на чертежах. В выносных надписях к условным изображениям соединительных деталей указывают количест-

Таблица 15. Условные изображения элементов деревянных изделий (ГОСТ 21.107—78*)

Наименование	Изображение
Стык элементов на схематических чертежах в масштабе 1:100 и мельче	
Соединение на деревянных шпонках	
Соединение на нагелях: <i>а</i> — пластинчатых <i>б</i> — круглых	
Соединение на коннекторах	
Соединение на шайбах	
Соединение на скобах	

во, ширину (диаметр), высоту и длину детали.

В том случае, если оконные и дверные блоки, полы, перегородки изготовляют из дерева, чертежи этих частей здания включают в комплект чертежей архитектурно-строительных решений марки АС. Если из дерева изготовляют несущие конструкции

здания, занимающие значительное место в проекте, то рабочие чертежи комплектуют отдельно и им присваивается марка КД.

В состав комплекта чертежей деревянных конструкций входят следующие виды чертежей, выполняемых в определенных масштабах:

Схемы расположения конструкций (планы, разрезы, виды)	1:100; 1:200
Рабочие чертежи конструкций	1:20; 1:50
Узлы	1:5; 1:10; 1:20
Заготовительные чертежи элементов	1:2; 1:5; 1:10

§ 65. Схемы расположения и рабочие чертежи конструкций

Чертежи наслонных стропил. На рис. 188 приведена монтажная схема конструкций наслонных стропил одноэтажного жи-

лого дома. На плане (рис. 188, а) нанесены элементы стропил, дымовые трубы отопительных печей с привязкой их к осям здания, проставлены размеры между осями стропил, сечения стоек зачернены. На поперечном разрезе 1—1 (рис. 188, б)

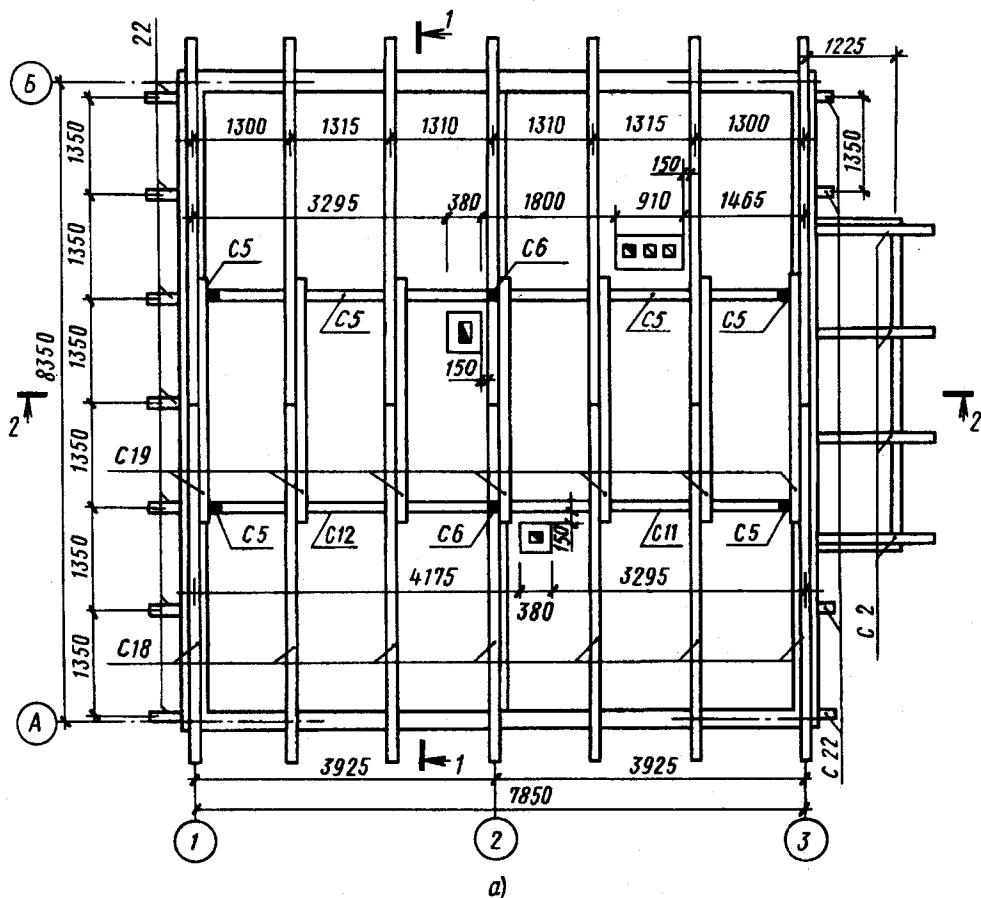
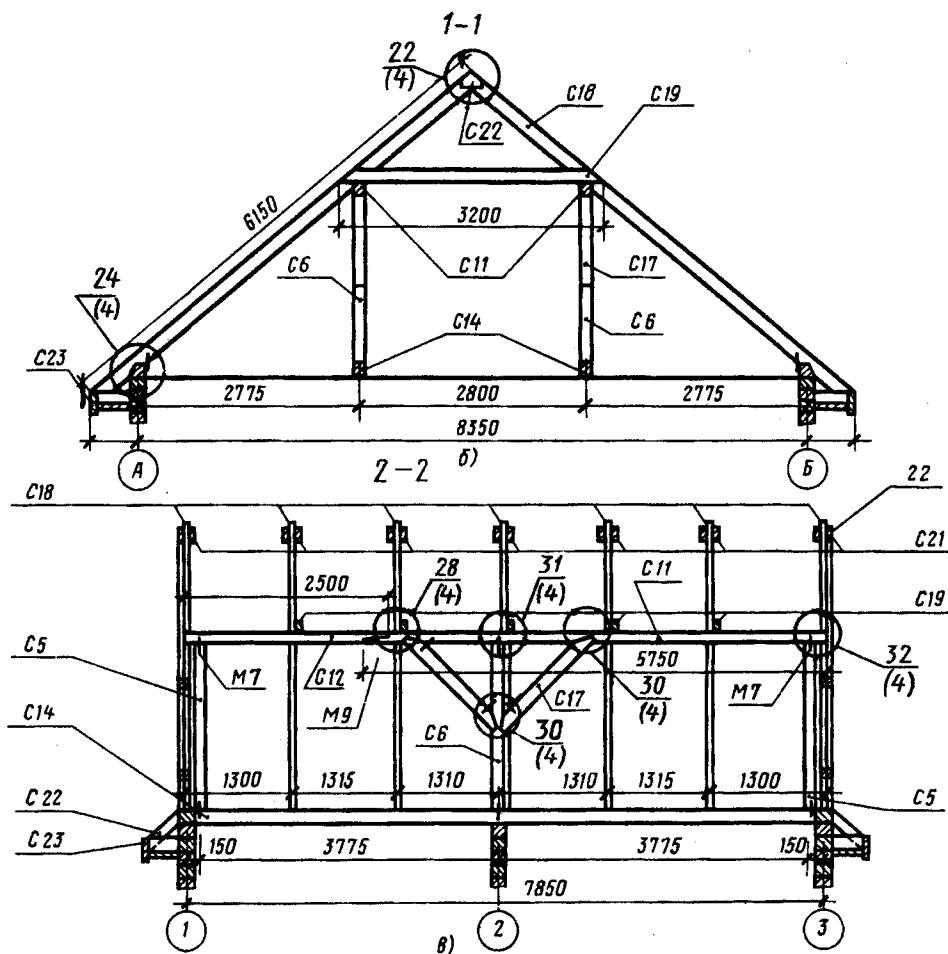


Рис. 188. Монтажная схема конструкций наслонных стропил одноэтажного жилого дома: а — план, б — поперечный разрез, в — продольный разрез, г — ведомость элементов



Ведомость элементов					
Марка	Наименование марки	Сечение, мм	Длина, мм	Кол-во, шт.	Объем, м ³
С 18	Стропильная нога	60 140	6150	14	0,722
С 2	— " —	60 140	1600	4	0,052
С 5	Стойка	100 150	2180	4	0,130
С 6	— " —	100 150	2180	2	0,064
С 11	Прогон	100 150	5750	2	0,172
С 12	— " —	100 150	5200	2	0,074

С 17	Подкос	100 150	1450	4	0,082
С 19	Затяжка	60 140	3200	7	0,171
С 21	Накладка	40 120	440	14	0,028
С 22	Кобылки	40 140	680	11	0,034
С 14	Прогон нижн.	100 150	4100	2	0,025
С 23	Кобылки	40 140	430	25	0,04
М 5	Вывернутая накл.	4 40	280	14	5,89
М 7	Скобы	∅ 12	300	26	2,76кг
М 8	Скобы	∅ 8	150	14	2,76кг
М 9	Болты	∅ 12	200	2	0,44кг

2)

Рис. 188. Продолжение

хорошо видна конструкция наслонных стропил. Стропильные ноги *C18* опираются на верхний брус стены и прогоны *C11*, *C12*. Верхние концы стропильных ног примыкают один к другому и закрепляются накладками *C21*. Как видно из продольного

разреза 2—2 (рис. 188, в), прогон укладывается на три стойки, подкосы *C17* средней стойки поддерживают прогон.

На плане и разрезах проставлены марки элементов (с буквой «С» или «М») и ссылки на заготовительные чертежи, на кото-

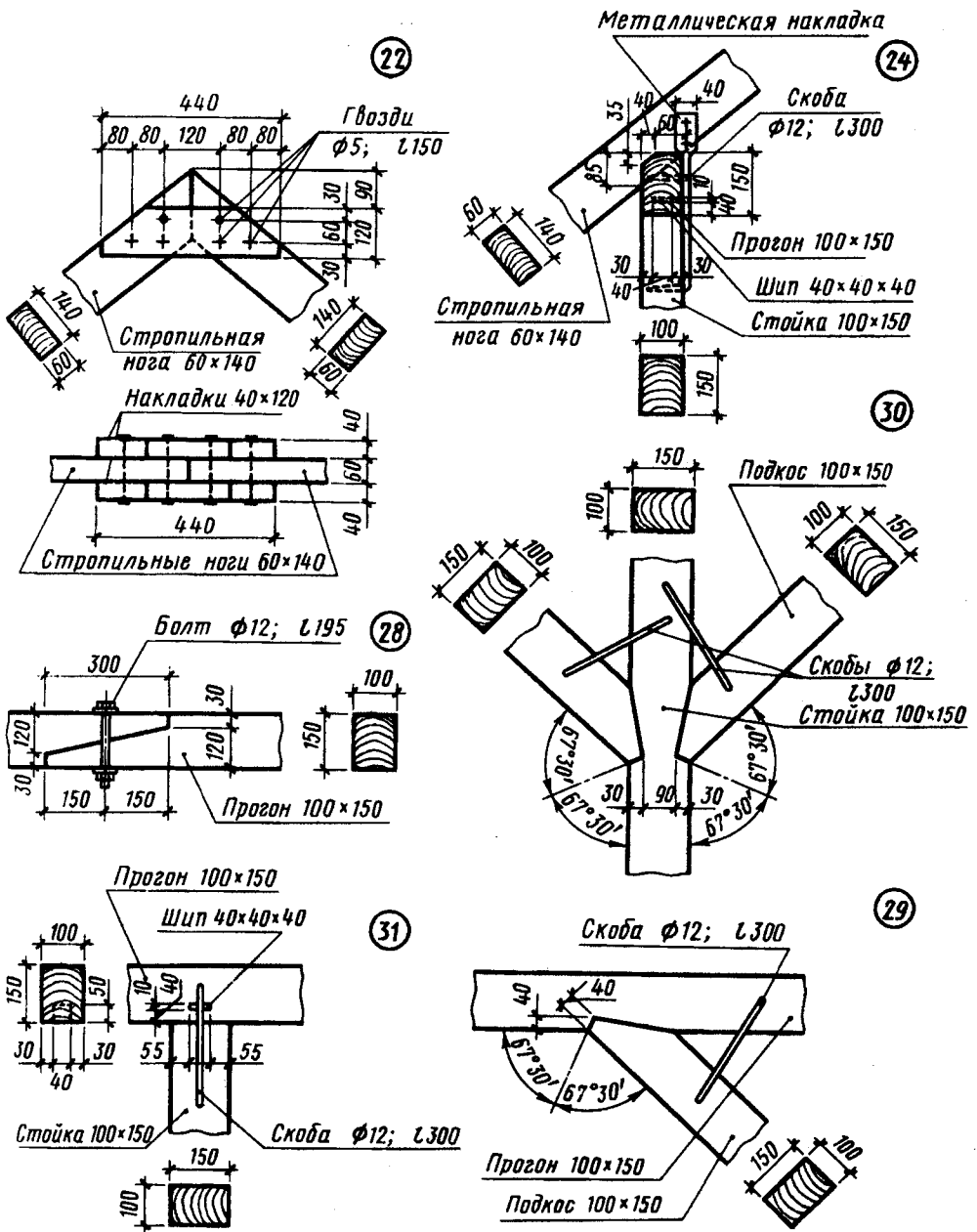


Рис. 189. Чертеж узлов наслонных стропил (см. рис. 188)

рых изображаются форма и размеры каждого элемента стропил. Отдельные узлы на разрезах обозначены кружками с указанием номера детали и листа чертежа в скобках, на котором изображен данный узел.

В ведомости элементов конструкции

(рис. 188, г) по маркам даны наименования элементов и стропил, их размеры, количество и объем древесины.

Чертежи узлов стропил. На рис. 189 приведены чертежи узлов наслонных стропил в более крупном масштабе

(1 : 20) со всеми подробностями, необходимыми для производства работ. На чертежах узлов показаны: сечения элементов, разбивка гвоздей, болты, места крепления скобами и необходимые размеры. Наслонные стропила изготовляют из досок и брусев.

§ 66. Чертежи столярных изделий

Некоторые столярные изделия, в частности оконные и дверные блоки, поступают на строительную площадку в готовом виде. Для ознакомления с чертежами и кон-

струкцией таких блоков приведены чертежи оконного блока ОС 15.12В для жилищного строительства (рис. 190). Буквенный индекс ОС означает: оконный блок со спаренными переплетами; два числа в марке блока (15 и 12) — условные размеры оконного проема в дециметрах; буква В — форточка или верхняя фрамуга.

Оконные блоки изображают в виде схемы и отдельных сечений. На схеме показаны вид спереди (снаружи), горизонтальный и вертикальный разрезы, указаны габаритные размеры блока (на разрезах), размеры остекленных участков. Изобра-

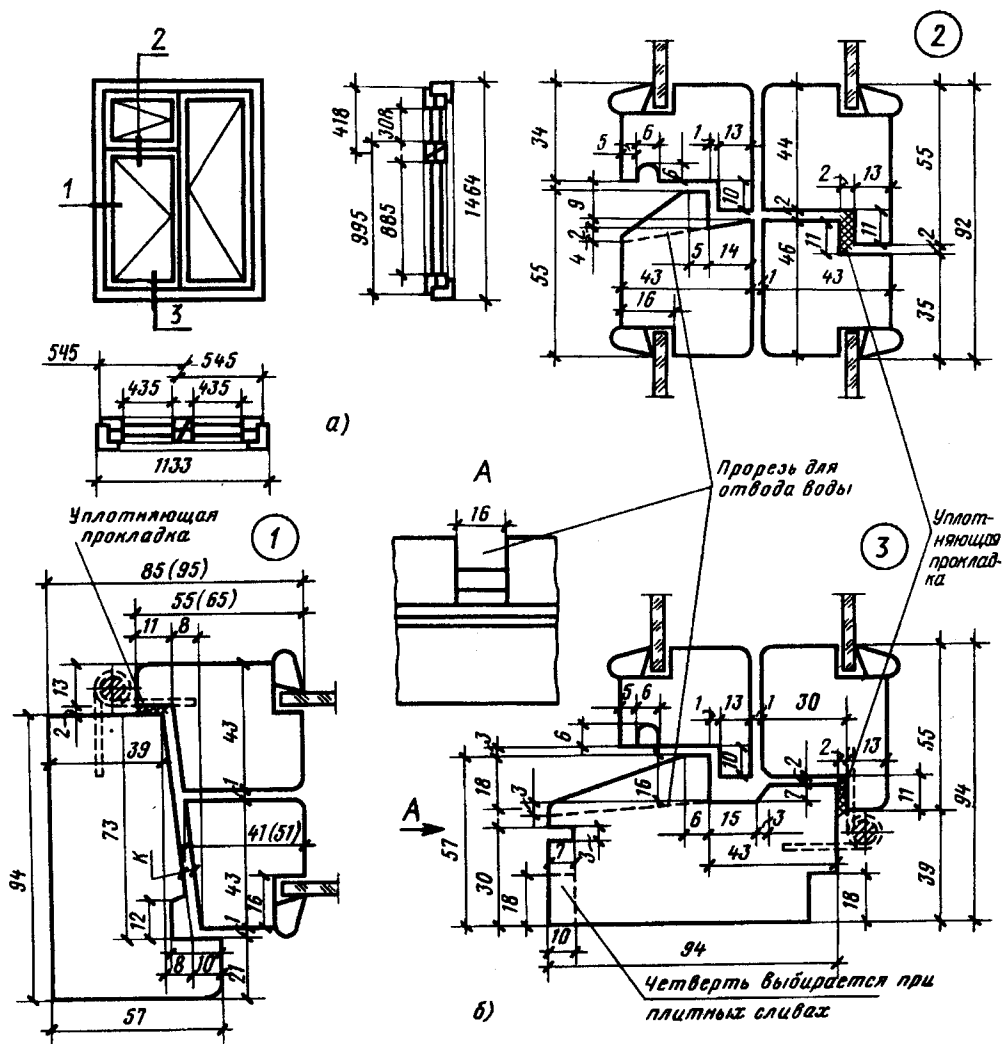


Рис. 190. Чертеж оконного блока ОС 15.12 В:
а — схема, б — сечения 1, 2, 3

жение конструктивных деталей (сечений) помещают на одном листе со схемой и наносят все необходимые размеры и поясняющие надписи. Сечения брусков коробки и обвязок не заштриховывают, чтобы не затемнять чертеж и облегчить простановку размеров.

Контрольные вопросы

1. Перечислите основные виды соединений элементов деревянных конструкций. 2. Как изображают на чертежах деревянных конструкций болты, скобы, нагели, гвозди? 3. Назовите известные вам элементы конструкций стропильной фермы.

ГЛАВА XIV ЧЕРТЕЖИ КАМЕННЫХ КОНСТРУКЦИЙ

§ 67. Стены из кирпича и легкогобетонных камней

Кирпичные стены выкладывают из керамического кирпича размерами $250 \times 120 \times 65$ мм (рис. 191, а). Кирпичи укладывают на растворе плашмя и с перевязкой швов, толщина которых равна 10 мм. Толщина кирпичных стен кратна половине кирпича (120 мм — полкирпича, 250 мм —

один кирпич, 380 мм — полтора кирпича, 510 мм — два кирпича и т. д.).

Керамический кирпич выпускают полностью и пустотелым. На рис. 191, б изображен керамический кирпич с семью щелевидными пустотами. На рис. 191, в приведен легкогобетонный камень с щелевидными пустотами размером $390 \times 190 \times 188$ мм. Толщина швов при укладке таких камней также 10 мм.

Рассмотрим некоторые чертежи конструкции стен каменной кладки.

На чертежах разрезов зданий, выполненных в масштабе 1 : 50 и мельче, каменную кладку в сечении заштриховывают тонкими линиями, наклоненными под углом 45° , или обводят по контуру сплошной основной линией.

Стены каменной кладки и другие конструктивные элементы показывают на чертежах, называемых *порядовками*. Эти чертежи выполняют в масштабе 1 : 10, 1 : 20. На рис. 192, а изображена вертикальная порядовка — разрез по окнам наружной стены двухэтажного дома, стены которого сложены из легкогобетонных семищелевых камней двух типов: размером $390 \times 90 \times 188$ мм и продольных половинок размером $390 \times 90 \times 188$ мм. Толщина швов 10 мм. На чертеже показаны и пронумерованы ряды кладки, проставлены все не-

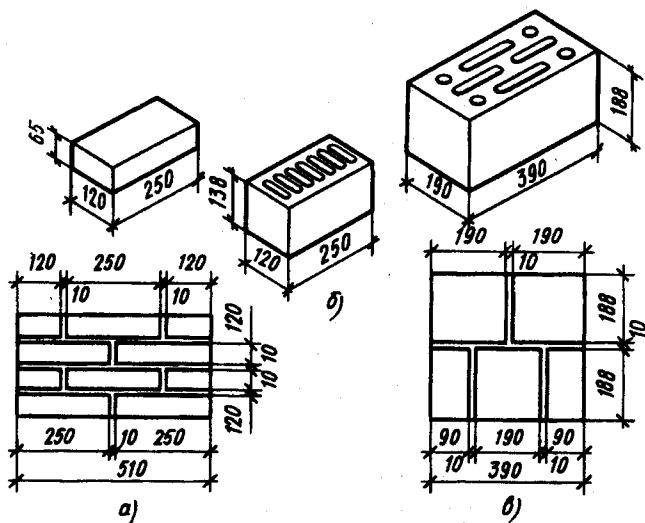


Рис. 191. Керамический кирпич и кладка из него (а), керамический камень с семью вертикальными щелевидными пустотами (б) и легкогобетонный камень с щелевидными пустотами и кладка из него (в)

обходимые размеры и отметки, сделаны поясняющие надписи.

Для уточнения конструкций отдельных элементов выполняют чертежи узлов кладки. На рис. 192, б дана горизонтальная порядовка — чертеж двух смежных рядов

облегченной кладки угла наружной стены из керамического кирпича. На чертеже показано расположение кирпичей; диагональю отмечены трехчетвертные кирпичи и половинки. Штриховой линией обозначена стальная арматура, укладываемая для крепления кладки в углах стен.

Для кладки стен с вентиляционными и дымоходными каналами выполняют рабочие чертежи — развертки стен с каналами. На рис. 193 приведена часть развертки стены с каналами и план стены. На развертке каналы выделены сплошной (а не штриховой) основной линией. Отверстия в вентиляционных каналах на этажах обозначены диагональю, а в дымоходных — зачернены наполовину. Их расположение показано привязкой к полу этажа и наружной стене здания. На плане стены у каждого канала (сечением 140×140 мм)

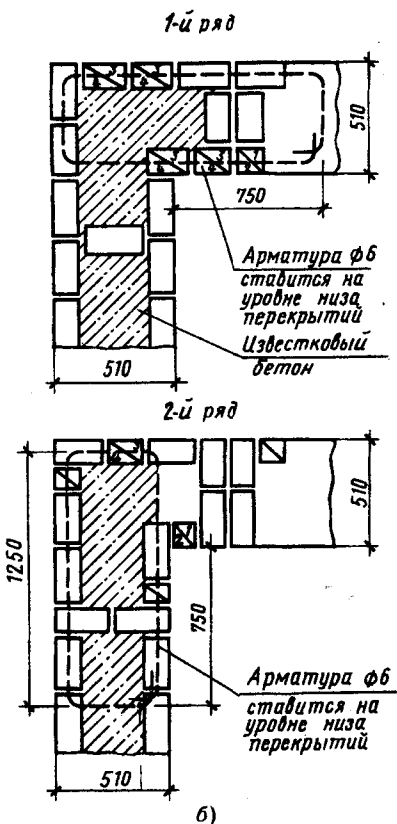
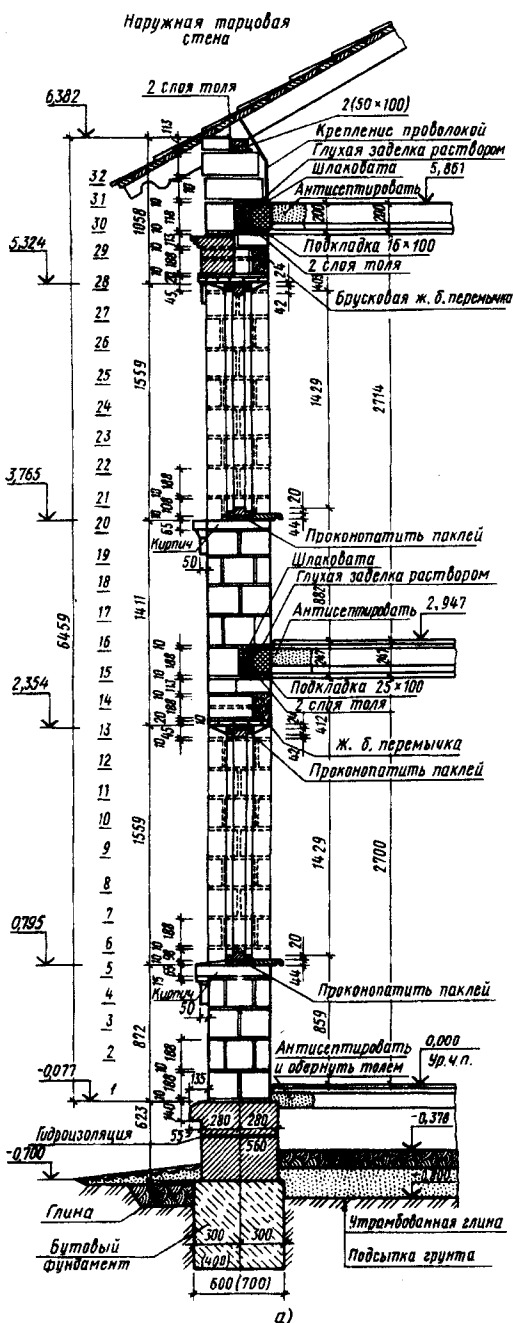


Рис. 192. Вертикальная порядовка кладки из легковесных камней наружной стены здания (а) и горизонтальная порядовка двух смежных рядов облегченной кладки из керамического кирпича наружной стены здания (б)

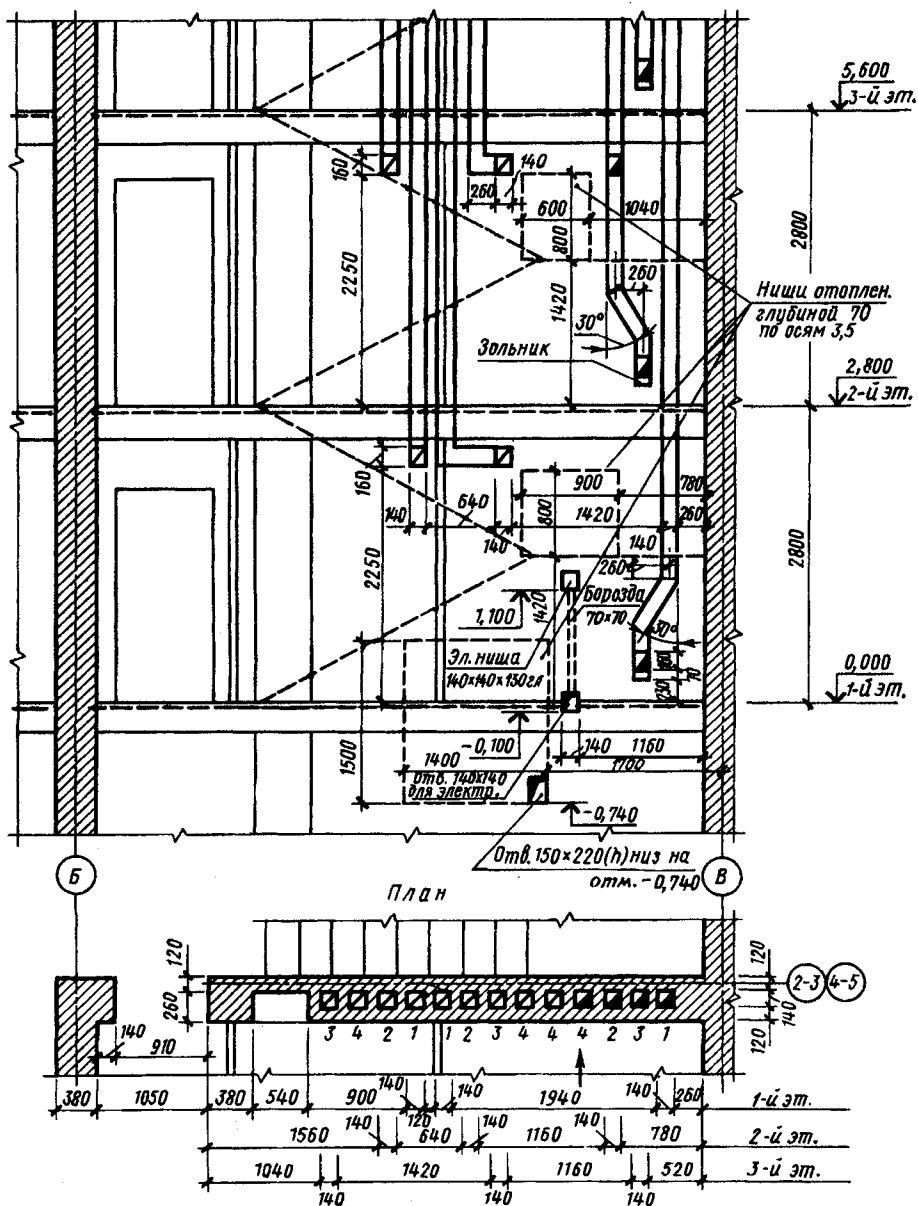


Рис. 193. Развертка стены с вентиляционными и дымоходными каналами

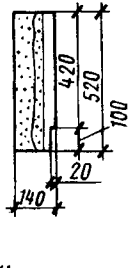
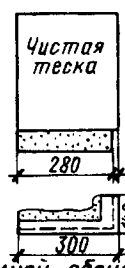
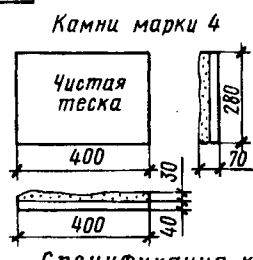
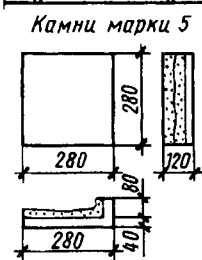
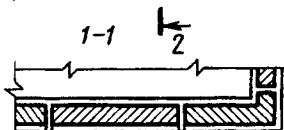
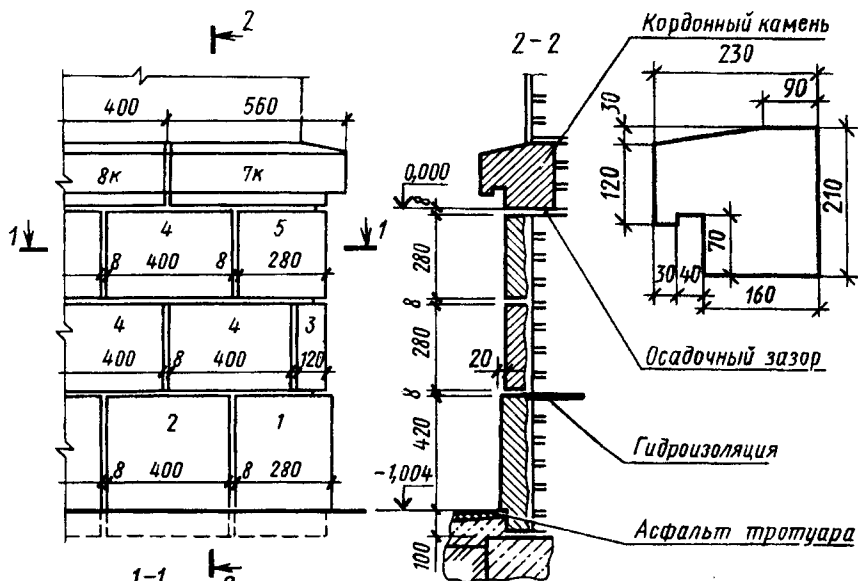
нанесены цифры, показывающие, с какого этажа начинается канал. На каждый этаж приходится два вентиляционных канала (из ванной и уборной) и один дымоходный (из кухни).

§ 68. Облицовка камнем

Облицовка стен природным камнем служит не только средством украшения зда-

ния, но и практическим целям. Облицовка нижней части стены — цоколя, который больше других частей здания подвергается влиянию влаги и механическим воздействиям, предохраняет стены от разрушения.

На чертеже облицовки природным камнем цоколя здания (рис. 194) приведены горизонтальный и вертикальный разрезы,



Спецификация камней облицовки

Марки камней	Разм. лицевой стор., мм		К-во	Марки камней	Разм. лицевой стор., мм		К-во
	б	п			б	п	
1	280	520 (420)	8	5	280	280	8
2	400	520 (420)	138	6	320	280	8
3	280	280	16	7-к	560	210 (180)	4
4	400	280	142	8-к	400	210 (180)	116
Общее количество:							440

Рис. 194. Рабочий чертеж облицовки цоколя здания природным камнем

на которых показаны расположение камней, их марки, размеры, относительные отметки от уровня покрытия пола здания, а также чертежи камней некоторых марок. Участки поверхностей камней с грубой обработкой отмечены точками, участки чистой тески — надписями. В спецификации к чертежу указаны марки камней, размеры лицевых сторон, количество камней по маркам и общее их количество.

Контрольные вопросы

1. Каковы размеры стандартного керамического кирпича? 2. Укажите толщину кирпичных стен, выложенных в 2,5 и 1,5 кирпича. 3. Что такое порядовка? Для чего служит этот чертеж? 4. Для чего применяют облицовку цоколя здания камнем?

Г Л А В А XV
**ЧЕРТЕЖИ ИНЖЕНЕРНОГО
 ОБОРУДОВАНИЯ ЗДАНИЙ**

**§ 69. Виды чертежей
 и условные обозначения**

К инженерному оборудованию зданий и санитарно-техническим системам жилых, общественных и производственных зданий относятся холодный и горячий водопровод, канализация, водостоки, отопление, вентиляция, кондиционирование воздуха и газоснабжение.

Общие сведения. Согласно ГОСТ 21.601—79* и 21.602—79* комплект рабочих чертежей санитарно-технических систем включает в себя: общие данные систем водоснабжения и канализации, отопления и вентиляции, планы, разрезы и аксонометрические схемы систем, планы и разрезы установок.

Санитарно-технические системы состоят из трубопроводов (горизонтальных магистралей, стояков и подводок к приборам), арматуры (краны, вентили, задвижки и т. п.) и различного оборудования (насосы, водонагреватели, кондиционеры, фильтры).

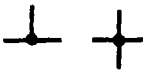
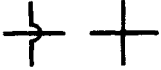





Чертежи санитарно-технических систем

зданий составляют на основе архитектурно-строительных чертежей — планов, разрезов зданий. Чертежи содержат планы этажей с нанесением расположения систем (трубопроводов и арматуры), а также разрезы, развертки стен и профили, на которых показывают положение элементов системы и их взаимосвязь. Чтобы изобразить наиболее сложные узлы системы, в более крупном масштабе выполняют фрагменты планов и разрезов.

Разветвленные сети систем водопровода, отопления и газоснабжения изображают также в аксонометрических схемах, которые выполняют во фронтальной изометрии. На отдельных участках трубопроводов указывают диаметр, длину участка, размер и направление уклона. К чертежам прилагают спецификации материалов и оборудования.

Условные обозначения. Элементы санитарно-технических систем изображают на чертежах и схемах упрощенно условными графическими обозначениями, установленными ГОСТами. В табл. 16 и 17 приведены некоторые обозначения трубопроводов и арматуры общего назначения, применяемые на планах, разрезах, развертках и аксонометрических схемах санитарно-технических систем зданий.

Т а б л и ц а 16. Условные графические обозначения элементов трубопроводов
 (ГОСТ 2.784—70*)

Наименование	Обозначение	
Трубопровод (общее обозначение)	—	
Соединение трубопроводов		
Перекрешивание трубопроводов		
Трубопровод с вертикальным стояком		
Соединения трубопроводов разъемные:		
а — общее обозначение		
б — фланцевое	а)	б)
в — муфтовое резьбовое		
г — раструбное	в)	г)

Наименование	Обозначение
Переход, переходный патрубок: <i>a</i> — общее обозначение <i>б</i> — фланцевый	
Компенсатор: <i>a</i> — общее обозначение <i>б</i> — П-образный <i>в</i> — лирообразный	
Сифоны	
Ревизия	
Детали соединения трубопроводов: <i>a</i> — тройники <i>б</i> — крестовины <i>в</i> — колена, отводы	
Типы соединений трубопроводов (тройник): <i>a</i> — фланцевое <i>б</i> — муфтовое <i>в</i> — раструбное	

Т а б л и ц а 17. Условные графические обозначения трубопроводной арматуры (ГОСТ 2.785—70)

Наименование	Обозначение
Вентиль (клапан) запорный: <i>a</i> — проходной <i>б</i> — угловой	
Клапан обратный: <i>a</i> — проходной <i>б</i> — угловой (движение направлено от белого треугольника к черному)	
Клапан воздушный автоматический (вантуз)	
Задвижка	
Кран: <i>a</i> — проходной <i>б</i> — угловой	

Наименование	Обозначение
Кран концевой (полное и упрощенное обозначение):	
а — общее обозначение	
б — водоразборный	
Смеситель:	
а — общее обозначение	
б — с поворотным изливом	
в — с душевой сеткой	

Условные графические обозначения элементов трубопроводов (ГОСТ 21.601—79*) вычерчивают в масштабе чертежа сплошной основной линией, невидимые (подземные, в каналах) — штриховой линией той же толщины; строительные конструкции, технологическое оборудование и все остальные линии — тонкой сплошной линией. При вычерчивании трубопроводов размеры условных знаков арматуры и элементов трубопроводов (длины тройников, вентилей, задвижек) берут примерно равными 3...3,5 диаметра трубы. Санитарно-технические системы и элементы сетей

снабжают буквино-цифровыми обозначениями (марками).

§ 70. Чертежи водоснабжения, канализации и газоснабжения

Общие сведения. Комплекту чертежей систем внутреннего водоснабжения и канализации зданий присвоена марка ВК. Чертежи систем наружных сетей водоснабжения и канализации объединяются в комплект марки НВК. В состав комплекта чертежей систем водоснабжения и канализации входят следующие чертежи, выполняемые в масштабе:

Планы и схемы систем	1:100; 1:200; 1:400
Фрагменты планов	1:50; 1:100
Планы, разрезы и схемы установок систем	1:50; 1:100
Узлы	1:20; 1:50
Узлы при детальном изображении	1:2; 1:5; 1:10

На планах жилых и общественных зданий принято совмещать сети водопровода и канализации, т. е. на один поэтажный план наносить сети канализации и водопровода. При наличии системы горячего водоснабжения сети выполняют раздельно или совмещают с сетями водопровода на одном плане, в этом случае сеть канализации наносят на другой план.

В табл. 18 приведены некоторые условные обозначения элементов сетей водоснабжения и канализации.

ГОСТ 21.106—78* устанавливает буквино-цифровые обозначения (марки) содержимого трубопроводов. В производственных зданиях кроме хозяйственно-питьевого водопровода и бытовой (фе-

Т а б л и ц а 18. Условные графические обозначения элементов сетей водоснабжения и канализации

Наименование	Обозначение	
	на планах и видах сверху	на разрезах, схемах и видах спереди
Колодец на сети		
Колодец на сети с пожарным гидрантом		
Сетка душевая		

Наименование	Обозначение	
	на планах и видах сверху	на разрезах, схемах и видах спереди
Воронка спускная		
Трап напольный		
Трап-воронка		
Воронка внутреннего водостока		
Флюгарка вентиляционная		
Дождеприемник		
Колонка водоразборная		
Грязеуловитель		
ЖирособираТЕЛЬ		

Общее обозначение	Г0
Низкое давление	Г1
Среднее давление	Г2
Высокое давление	Г3

кальной) канализации часто в соответствии с технологическими условиями производства прокладывают дополнительные сети. Ниже приведены некоторые из этих марок.

Водопровод

Общее обозначение	В0
Хозяйственно-питьевой	В1
Противопожарный	В2
Производственной оборотной воды:	
подающая сеть	В4
обратная сеть	В5

Канализация

Общее обозначение	К0
Бытовая (фекальная)	К1
Дождевая (ливневая)	К2
Производственная:	
общее обозначение	К3
механически загрязненных вод	К4
химически загрязненных вод	К7
кислых вод	К8
щелочных вод	К9

Горячее водоснабжение

Подающая сеть	Т3
Циркуляционная сеть	Т4

Марки проставляют в разрыве линии обозначения трубопровода или на полках линий-выносок. Стояки системы водопровода обозначают маркой Ст, а колодец системы канализации маркой К. К этому обозначению добавляют марку системы или сети и через тире порядковый номер элемента в пределах системы, например СтВ1—1, КК1—2 и т. п.

Водоснабжение и канализация жилых зданий. На плане жилого дома с вводами водопровода (ввод В1—1), теплофикационной сети (ввод Т3—1) и выпусками канализации (выпуск К1—1...К1—3), привязанными к угловым координационным осям (рис. 195), показаны канализационные колодцы КК—1, КК—2, КК—3 и проставлены диаметры труб вводов и выпусков. Планы должны сопровождаться профилями сетей, на которых изображают канализационные колодцы, трубы с уклоном, наносят необходимые размеры и отметки, указывают диаметры труб.

На фрагменте плана подвала жилого дома (рис. 196, а) нанесены трубопроводы водопровода (В1) и канализации (К1), показаны места ввода водопровода и выпуска канализации в канализационный колодец КК—1, а также стояки водопровода (СтВ1—1...СтВ1—3) и канализации (СтК1—1...СтК1—3). В помещении водомерного узла на трубопроводе водопровода установлены две задвижки, водомер (Ø 40) и контрольный кран (Ø 15). На линии водопровода, идущей от стояка В1—3, показаны отводы к поливочному крану, раковине и ручному насосу системы отопления. На канализационном трубопроводе, идущем к выпуску, показаны места прочистки, указаны диаметры труб, длины прямолинейных участков трубопровода и их уклоны.

На плане 1-го этажа (рис. 196, б) изображены стояки трех санитарных узлов, расположенных в штрабах капитальных стен: водопровода (СтВ1—1...СтВ1—3), горячего водоснабжения (СтТ3—1...СтТ3—3) и канализации (СтК1—1...

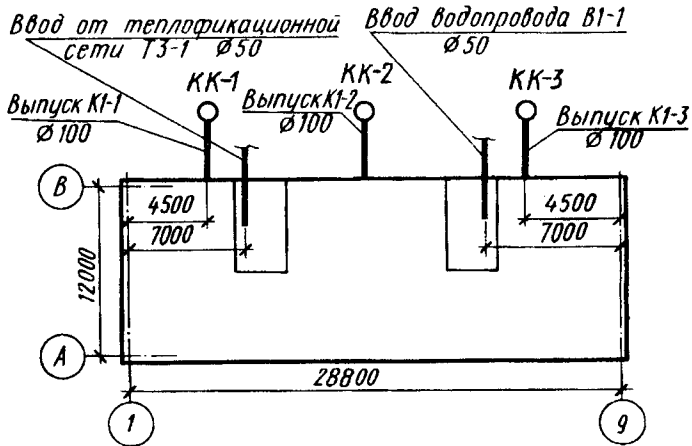


Рис. 195. План жилого дома с вводами водопровода, теплофикационной сети и выпусками канализации

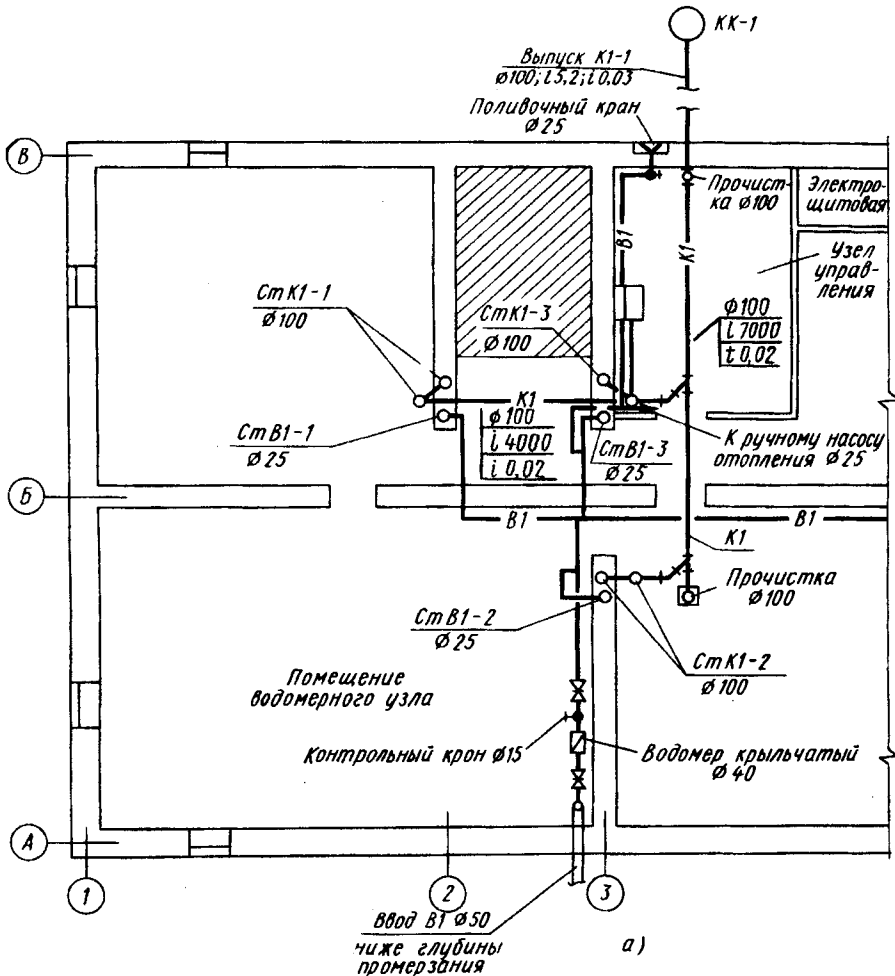


Рис. 196. Фрагмент плана подвала жилого дома (а) и план 1-го этажа (б)

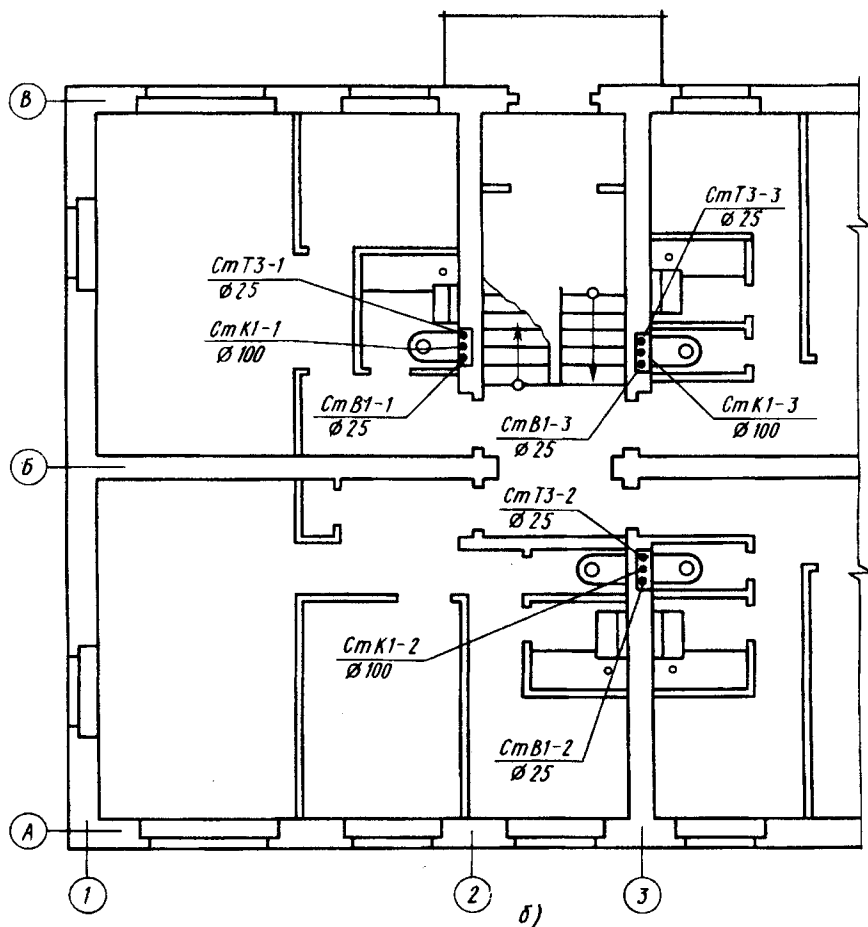


Рис. 196. Продолжение

...СтК1—3) и проставлены их диаметры.

Нанесенные на планах проектируемые сети трубопроводов служат основой для выполнения аксонометрических схем санитарно-технических систем, которые более наглядно поясняют пространственное взаимное расположение трубопроводов, стояков и приборов.

Аксонометрические схемы санитарно-технических систем выполняют во фронтальной изометрии (с левой системой осей), что позволяет использовать неискаженные измерения по всем осям. Аксонометрические схемы систем водопровода и горячего водоснабжения обозначают сокращенно марками систем, которые проставляют над схемой. В спецификации наименование системы указывают полностью, например «Схемы систем В1, Т3».

На рис. 197 изображены аксонометрические схемы трубопроводов водопровода (В1) и горячего водоснабжения (Т3) здания, нанесенные на плане подвала (см. рис. 196, а). На схеме водопровода показаны отводы к стоякам, диаметры труб, запорные вентили, переходные патрубки от одного диаметра трубы к другому, места спусков воды из систем водоснабжения. Уровень первого этажа здания у стояков отмечен горизонтальной чертой. На схеме водопровода В1 показано, что на вводе водопровода должны быть проложены трубы диаметром 50 мм с раструбными соединениями элементов.

Расположение трубопроводов и стояков показывают на разрезах канализации по стоякам и отводам, а также на схемах стояков (рис. 198). На разрезе, по отводя-

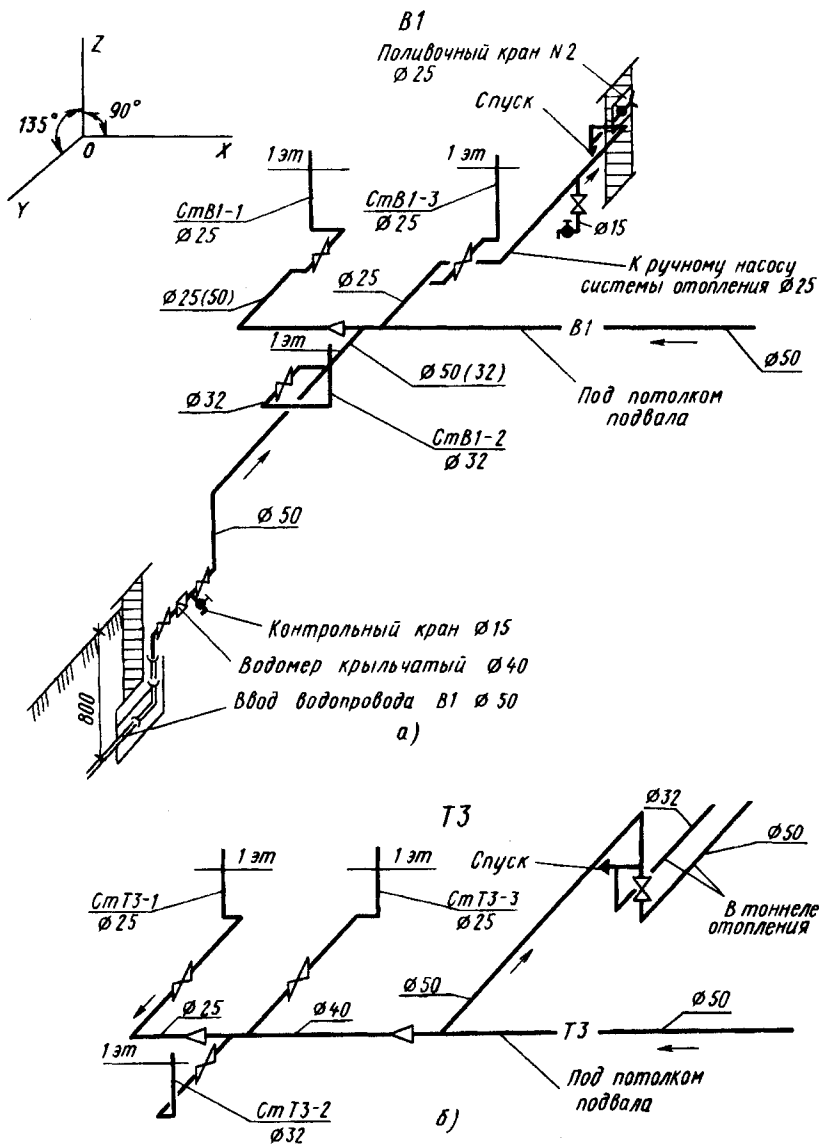


Рис. 197. Аксонометрическая схема трубопроводов:
а — водопровода, б — горячего водоснабжения

щему трубопроводу к канализационному колодезю КК—1 буквами А и Б обозначены места отвления трубопроводов от магистральной трубы, нанесены диаметры труб, длины участков и уклоны, указаны места установки прочисток и ревизий и другой арматуры.

На разрезах по канализационным стоякам СтК1—1...СтК1—3 буквами А и Б отмечены места присоединения стояков к ос-

новному отводу в колодез КК—1, а буквой Г — место присоединения отвода от раковины. На разрезе по отводу от раковины, помещенному рядом, перед раковиной р/1 показан гидравлический затвор (сифон).

На схемах стояков показаны по этажам ответвления от стояков к санитарным приборам. На схеме стояков канализации К1 (Ø 100) указаны места отводов

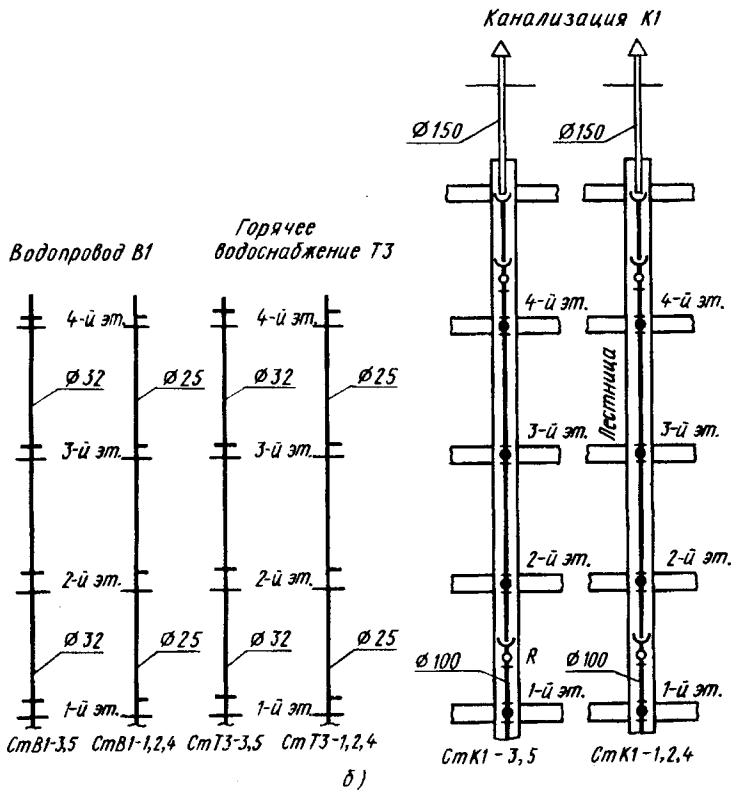
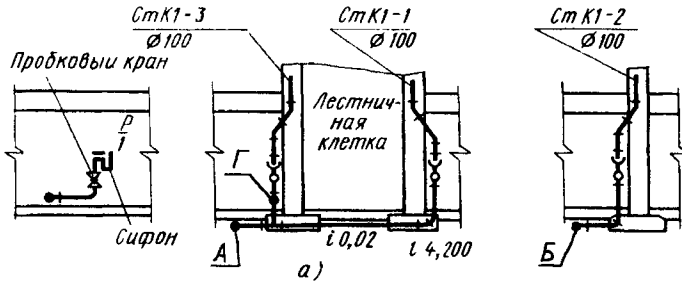
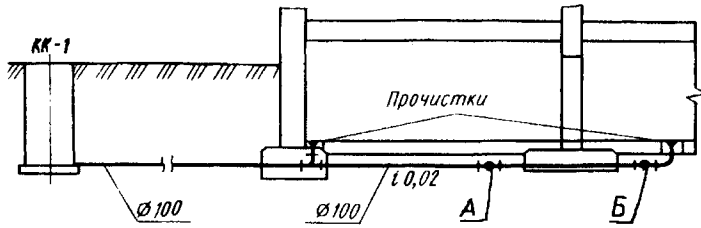


Рис. 198. Разрезы канализации (а) и схемы стояков (б)

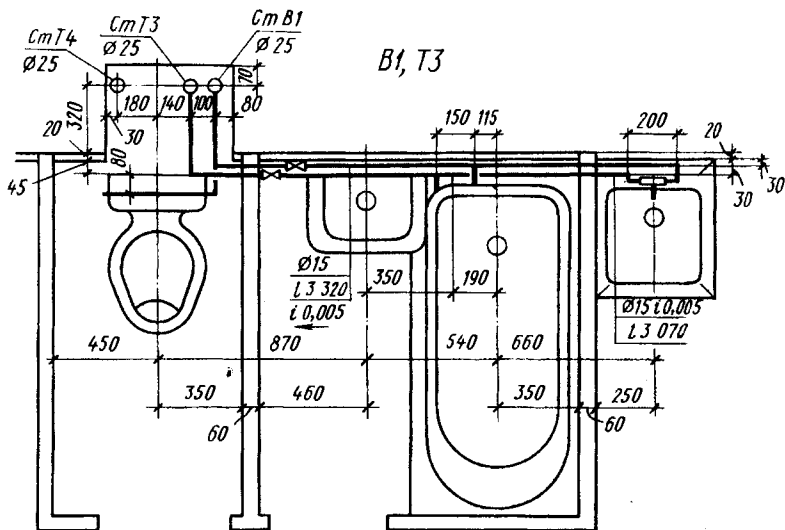


Рис. 199. Фрагмент монтажного плана санитарного узла с трубопроводами водопровода и горячего водоснабжения

и установки ревизий. Вентиляция стояков осуществляется через асбестоцементные трубы диаметром 150 мм, которые выводятся через чердак наружу и завершаются флюгарками.

Трубопроводы санитарных и кухонных узлов, а также других участков санитарно-технической системы здания, требующих пояснений, выполняют в виде фрагментов, по которым монтируют трубопроводы. На рис. 199 изображен фрагмент плана санитарного узла с трубопроводами водопровода и горячего водоснабжения, со стояками и подводкой к приборам, с установочными размерами.

На рис. 200 приведены план санитарного узла, разрезы 1—1, 2—2 и выносной элемент 1 с трубопроводами канализации. На выносном элементе более подробно показаны стояки с установочными размерами. На плане и разрезах указаны все необходимые для монтажа установочные размеры, показаны раструбные соединения труб, нанесены расстояния от центров фасонных частей и арматуры до осевых линий пересечений и ответвлений.

К монтажным планам прилагают также схемы этажной разводки трубопроводов (рис. 201, а), а также комплектующую ведомость и спецификацию требующихся материалов (рис. 201, б). В ведомости приводят в графическом изображении де-

тали трубопровода с изгибами труб и необходимыми размерами, указывают диаметры труб, монтажную и заготовительную их длину

Различают монтажную, заготовительную и строительную длину трубопроводов (рис. 202).

Заготовительной $L_{\text{зг}}$ называют длину детали трубопровода в выпрямленном состоянии.

Монтажной $L_{\text{м}}$ называют действительную длину детали трубопровода между концами прямого отрезка детали без арматуры или расстояние от конца гнутой детали до точки пересечения осевых линий, или расстояние между точками пересечения.

Строительной длиной $L_{\text{стр}}$ детали трубопровода называют размер, который определяет положение детали по отношению к другой смежной детали,— расстояние между центрами соединительных частей разводящего трубопровода и стояка или расстояние от оси стояка до прибора (санузла, кухни).

В многоэтажных жилых и общественных зданиях, а также в производственных зданиях, чтобы повысить напор в системах водоснабжения, ставят центробежный насос. В таких случаях к чертежам прилагают чертеж установки насоса.

Водоснабжение и канализация производственных зданий. На рис. 203 приведен

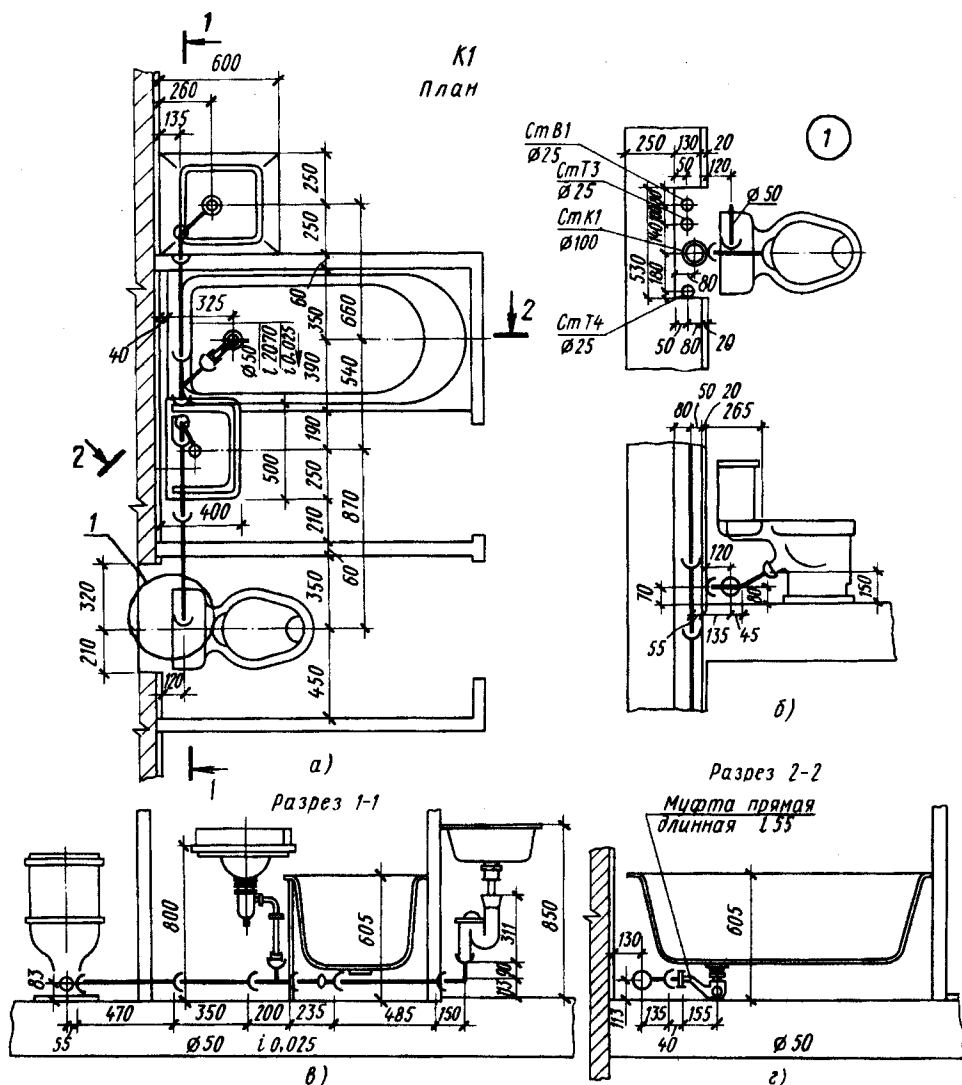


Рис. 200. План санитарного узла (а), выносной элемент (б) и разрезы с трубопроводами канализации (в, г)

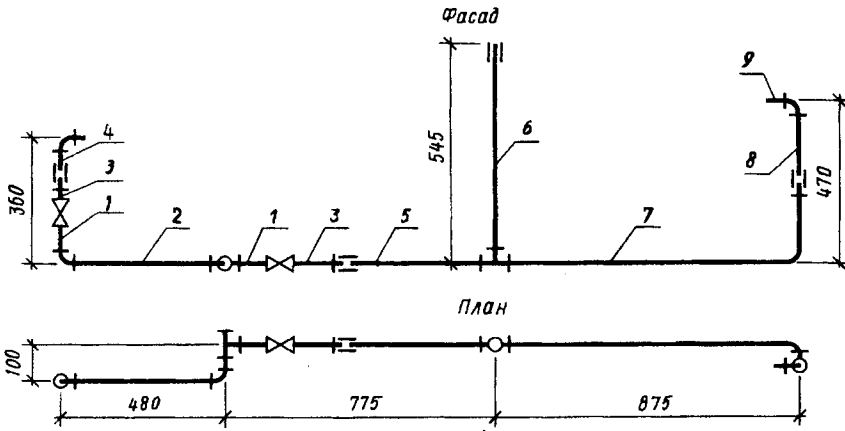
чертеж части плана производственного здания, на котором совмещены системы водопровода и канализации. На плане конструкции здания и контуры технологического оборудования показаны тонкими линиями. Сплошными основными линиями выделены сети водопровода и канализации. Трубопроводы, которые монтируют один над другим, на плане показывают рядом.

В разрыве линий сетей проставлены их марки: *В1*, *В5* и *В6* — водопровод хозяйственно-питьевой и оборотной воды (пода-

ющая и обратная сеть), *К7* и *К8* — канализационные химически загрязненные и кислые воды. На чертеже показаны ввод водопровода *В1* и выпуски водопровода *В6* и канализации *К7*. На пересечении координационных осей *17—Г* на плане обозначены задвижки (приспособления для переключения потока жидкости); между координационными осями *12—13* и *В—Г* показан напольный трап — приемное устройство для стока химически загрязненных вод.

Производственные, а также обществен-

Схема
этажной разводки водопровода



Комплектовочная ведомость

Поз	эскиз деталей	Ди, мм	Количество	Монтажная длина, мм	Заготовительная длина, мм
1		15	3	65	65
2		15	1	445	445
3	Сгон	15	2	110	110
4		15	1	100	100
5		15	1	515	515
6		15	1	605	605
7		15	1		1060
8		15	1	215	225
9		15	1	60	60

а) Спецификация материалов

№ п/п	Наименование материалов	Ди, мм	Единица измере- ния	Количе- ство
1	Трубы водогазопро- водные оцинкован- ные	15	м	31,85
2	Тройники	15	шт.	2
3	Угольники	15	„	4
4	Муфты	15	„	4
5	Контргайки	15	„	1
6	Вентили	15	„	2

б)

Рис. 201. Монтажная схема этажной разводки водопровода (а), комплектовочная ведомость и спецификация материалов (б)

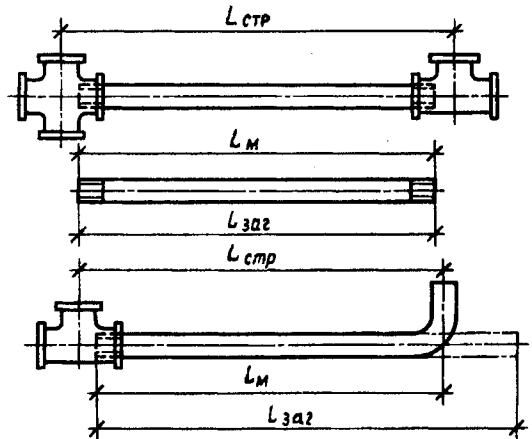


Рис. 202. Строительная, заготовительная и монтажная длина детали трубопровода

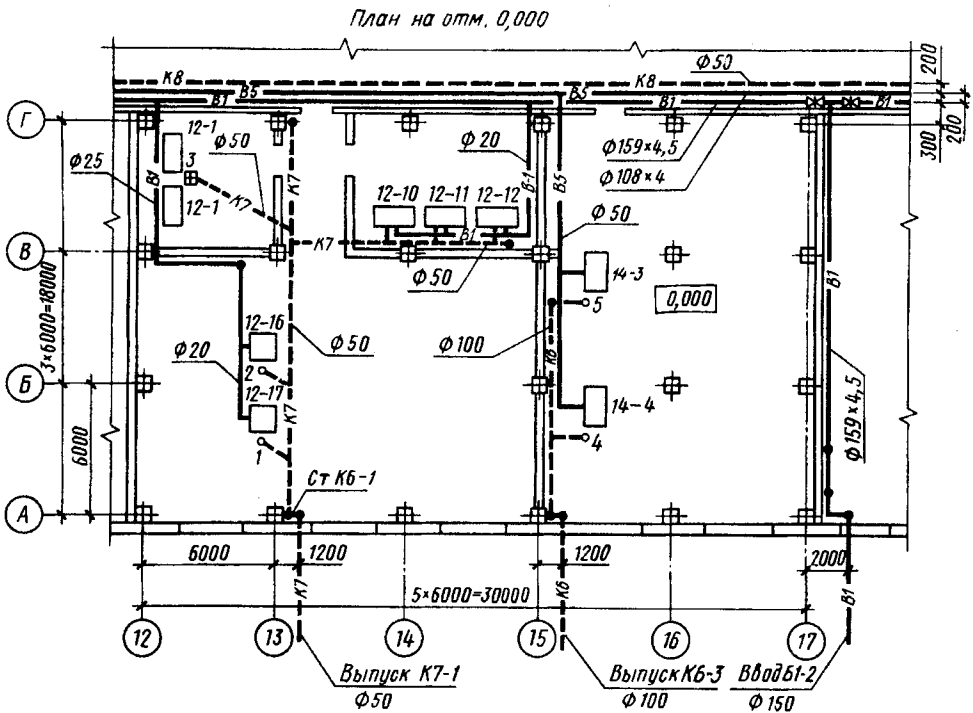


Рис. 203. Часть плана производственного здания с сетями промышленных вод и канализации

ные и жилые здания с плоской кровлей оборудуют внутренними водостоками. Для таких систем выполняют план кровли (рис. 204) с нанесением сетей дождевой и ливневой канализации (марки К2) и расстановкой водосточных воронок. На чертеже показаны и замаркированы стояки (СтК2—1, СтК2—2 и т. д.) с привязкой их к координационным осям здания, обозначены диаметры труб, пронумерованы водосточные воронки (1, 6, 12, 18). Трубопроводы, подвешиваемые под кровлей, показаны штриховыми линиями. Тонкими линиями изображены парапеты, фонари и наложенное поперечное сечение кровли.

Чертежи газоснабжения жилых зданий. Схема внутренней сети газопровода жилых зданий (рис. 205, а) определяется расположением приборов в кухне и санитарно-технических узлах.

Условные графические обозначения на чертежах планов, разрезов и аксонометри-

ческих схемах (рис. 205, б) аналогичны обозначениям сетей холодного водоснабжения (запорная арматура, стояки, подвода к приборам и стоякам).

На чертежах и схемах проставляют диаметры труб и длину участков, уклоны, делают привязку к строительным конструкциям.

Чертежи внутренних сетей газоснабжения жилых зданий, обозначенные маркой ГС, включают в комплект чертежей по водоснабжению и канализации зданий.

§ 71. Чертежи отопления, вентиляции и кондиционирования воздуха

Общие сведения. Комплекту чертежей систем отопления, вентиляции и кондиционирования воздуха присвоена марка ОВ. В состав комплекта чертежей этой марки входят следующие чертежи, выполняемые в масштабах:

План-схема размещения установок	1:400; 1:800
Планы, разрезы и схемы систем	1:100; 1:200
Фрагменты планов и разрезов систем	1:50; 1:100
Узлы	1:10; 1:20; 1:50

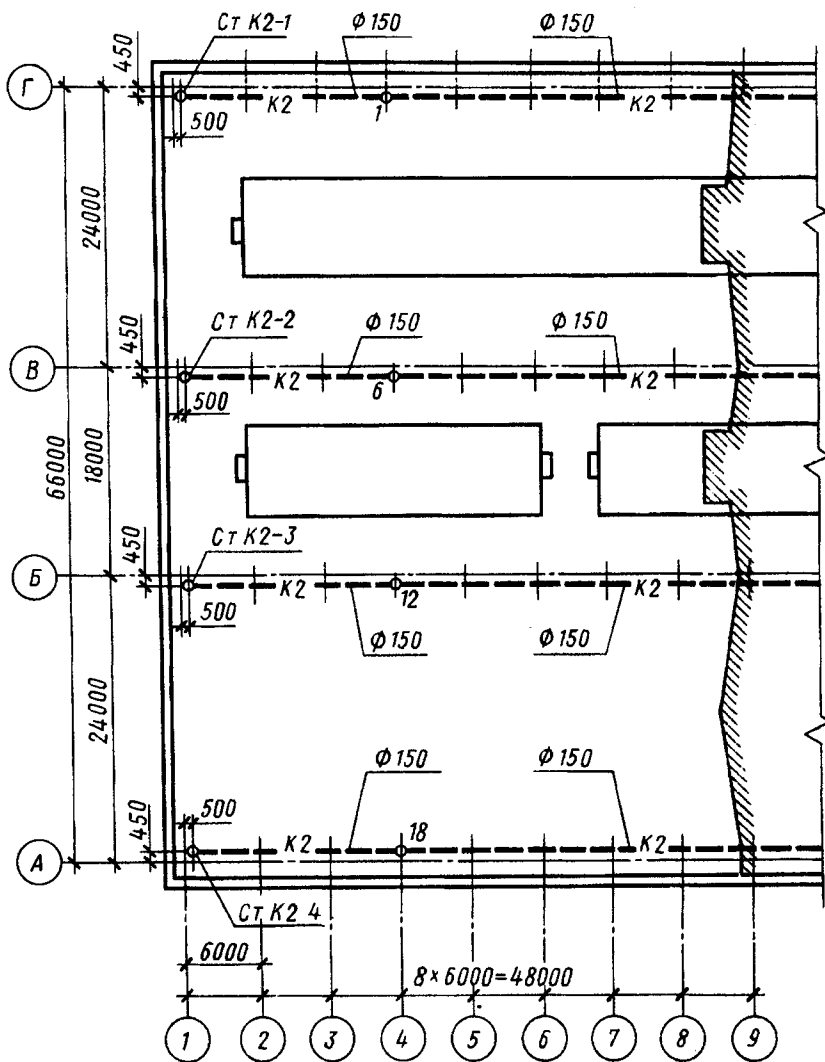


Рис. 204. План кровли производственного здания с сетью подвесных водостоков

На планах, разрезах и аксонометрических схемах систем отопления и вентиляции зданий показывают в упрощенном изображении трубопроводы, воздуховоды, стояки, отопительные приборы, элементы отопительно-вентиляционных систем и т. п. В табл. 19 приведены некоторые условные графические обозначения воздуховодов и элементов отопления и вентиляции.

Для четкого разграничения на чертежах и схемах системы и сети отопления и вентиляции (ГОСТ 21.106—78*) обозначают марками, состоящими из буквенного ин-

декса *T* и порядковой иумерации. Марки проставляют в разрыве линии обозначения трубопровода.

Теплопроводы систем отопления и вентиляции	
Общее обозначение	T0
Отопление и вентиляция:	
подающая сеть	T1
обратная	T2
Горячее водоснабжение для технологических процессов:	
подающая сеть	T5
обратная	T6
Паропровод	T7
Конденсатопровод	T8
Воздуховод (общее обозначение) A0	

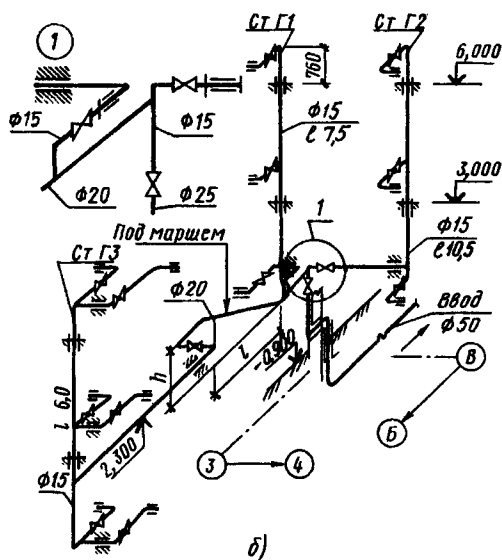
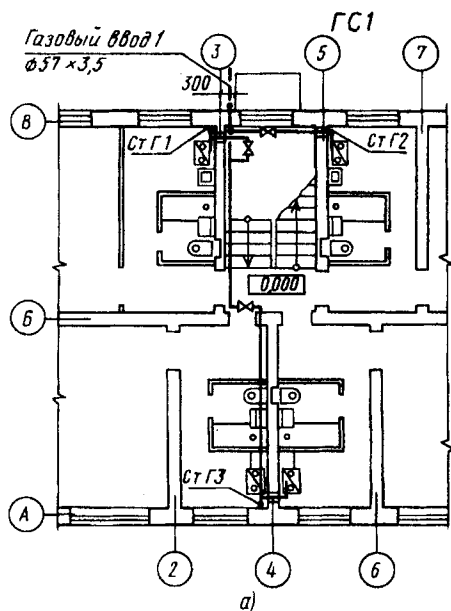


Рис. 205. Сеть газопровода на плане жилого дома (а) и аксонометрическая схема сети газопровода (б)

Т а б л и ц а 19. Условные графические обозначения воздуховодов и элементов отопления и вентиляции

Наименование	Обозначение	
	на планах и видах сверху	на разрезах, схемах и видах спереди
Змеевик		
Труба отопительная гладкая, регистр из гладких труб		
Труба отопительная ребристая, регистр, конвектор		
Радиатор, панель отопительная		
Воздуховод круглого сечения		
Воздуховод прямоугольного сечения		
Шахта для забора воздуха		
Шахта для выброса воздуха		

Наименование	Обозначение	
	на планах и видах сверху	на разрезах, схемах и видах спереди
Местная вытяжка (отсос, укрытие)		
Дефлектор		
Расширитель		
Воздухонагреватель		
Воздухоохладитель		
Отверстие или решетка для забора воздуха		
Отверстие или решетка для выпуска воздуха		
Вентилятор центробежный		
Агрегат воздушно-отопительный		
Камера вентиляционная приточная		
Кондиционер		
Водонагреватель емкостный вертикальный		
Канал подпольный		

Отопление и вентиляция жилых зданий. Познакомимся с чертежами системы отопления и вентиляции жилого дома на примере центрального водяного отопления с верхней разводкой (рис. 206...208). Теплоноситель (горячая вода) поступает в здание через отверстие в стене технического подвала и по главному стояку под-

нимается на чердак. По верхней разводящей сети теплоноситель подводится к отдельным стоякам, из которых он поступает в отопительные приборы (радиаторы). Охлажденный теплоноситель через стояки направляется в нижнюю (в подвале) разводящую сеть, откуда отводится в теплофикационную сеть. Воздух из системы

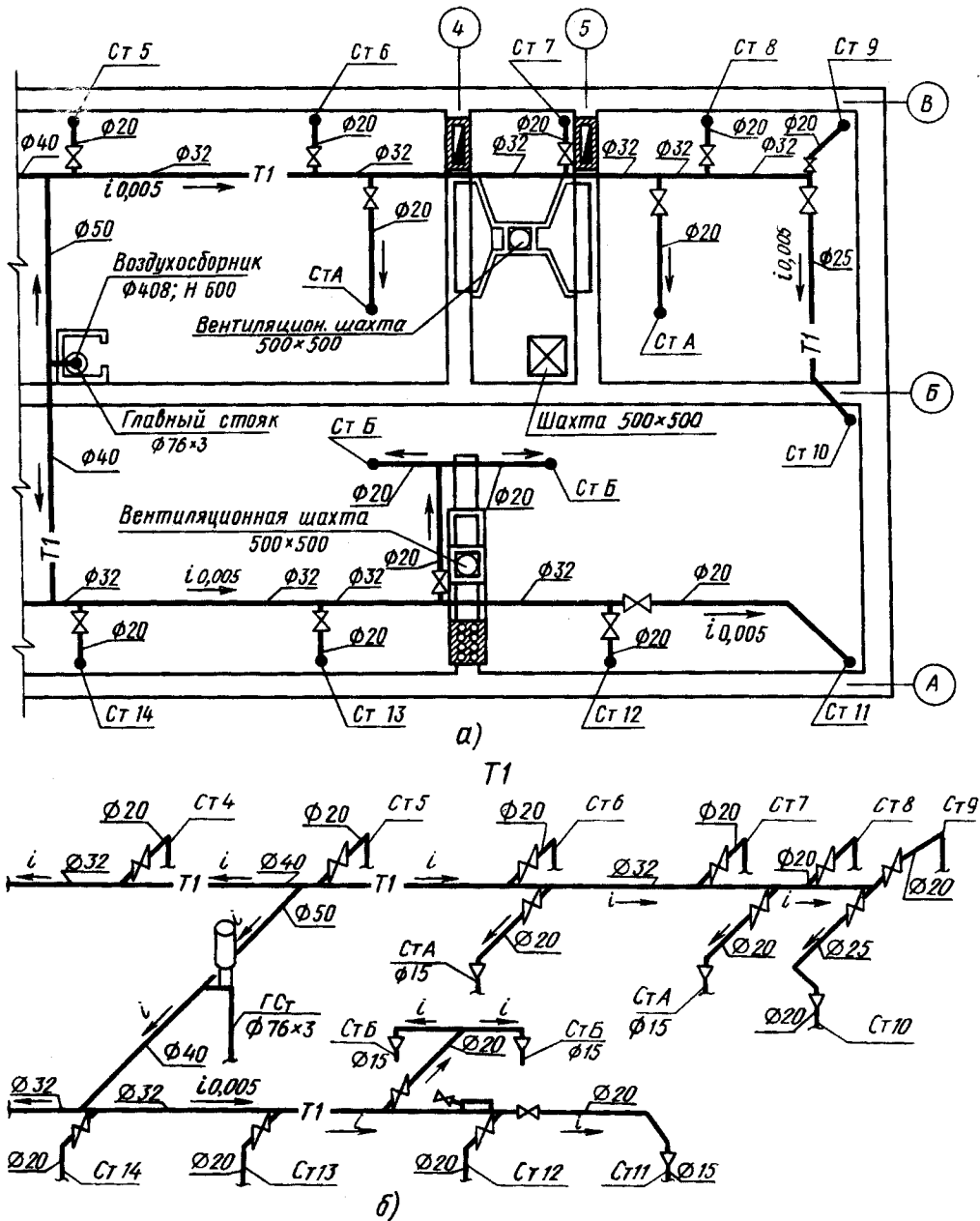
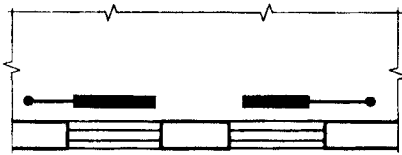
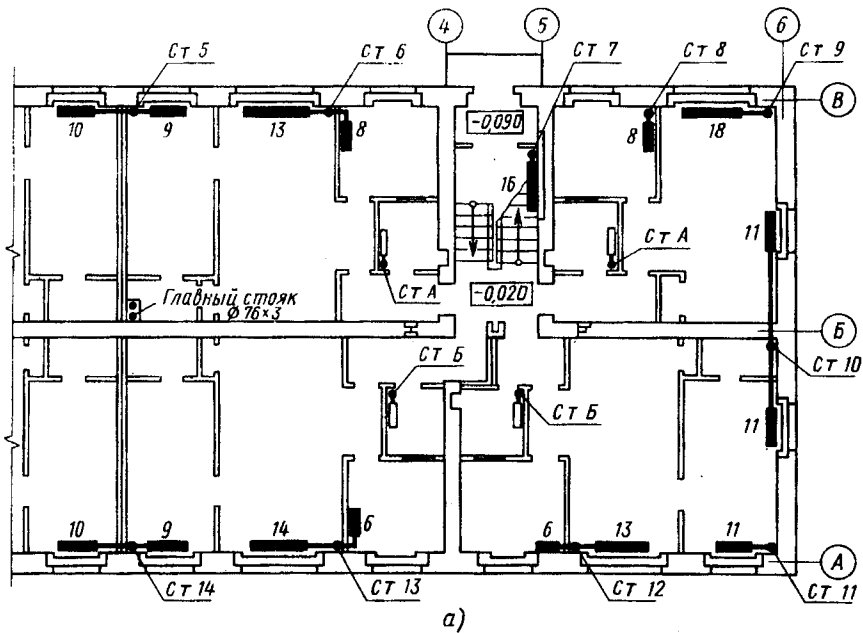


Рис. 206. План чердака жилого здания с верхней разводящей сетью трубопроводов отопления (а); аксонометрическая схема верхней разводки (б)

удаляется воздухосборниками, которые помещаются в верхних этажах системы. Поэтому трубопроводы имеют подъем в сторону воздухосборников.

На плане чердака с верхней разводящей сетью трубопроводов отопления (рис.

206, а) показаны стояки и воздухосборник. На разводящей сети нанесены диаметры и уклоны труб. Номера стояков проставлены на полках линий-выносок, обозначены стояки, расположенные внутри дома. На разводящей сети, на отводах к стоякам



Этаж	Кол-во при $t_n, ^\circ\text{C}$		
	-20	-30	-40
2	7	7	8
3	7	7	8

2	6	6	7
3	6	6	7

б)

$t_n, ^\circ\text{C}$	ϕ
-20	15
-30	20
-40	25

$\phi 15$
 $\phi 15$
 $\phi 15$

в)

Рис. 207. План 1-го этажа со стояками и радиаторами отопления (а); таблицы количества секций радиаторов по этажам (б) и диаметров трубопроводов (в)

установлены запорные вентили, позволяющие при ремонте отключить любой стояк.

Аксонометрические схемы отопления обычно выполняют расчлененными на части — верхнюю (рис. 206, б) и нижнюю разводку.

На плане 1-го этажа жилого дома (рис. 207, а) у радиаторов указано число секций (8, 9, 10). У стояков СтА и СтБ (в санузлах) показаны незачерченными прямоугольниками присоединенные к ним полотенцесушители из гладких труб (регистры). Планы верхних этажей аналогичны. Отличие заключается лишь в меньшем числе секций у радиаторов.

В типовых проектах план жилого дома сопровождается таблицами количества секций радиаторов по каждому этажу (рис. 207, б) и диаметров трубопроводов (рис. 207, в) в зависимости от расчетных температур t_n .

На плане подвала (рис. 208) обратная сеть трубопроводов обозначена маркой Т2, а подающий трубопровод к главному стояку — маркой Т1. На трубопроводах нанесены диаметры труб и уклоны, показаны места установки запорных вентилей и переходных муфт, места спусков обратной сети в подпольные каналы. На плане указаны места прокладки сетей (под полом,

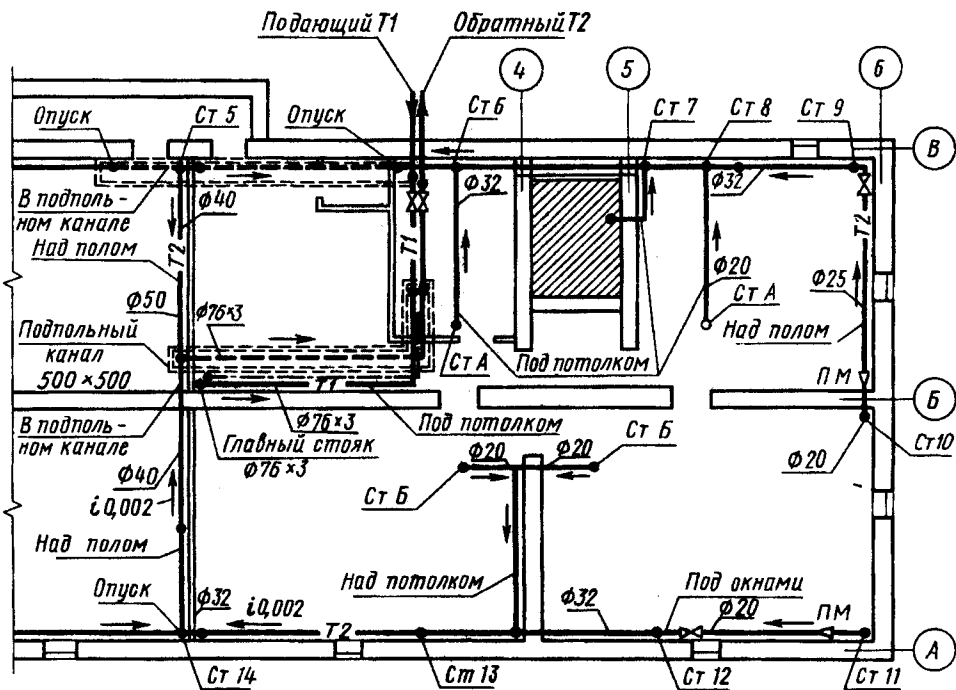


Рис. 208. План подвала с сетью трубопроводов отопления

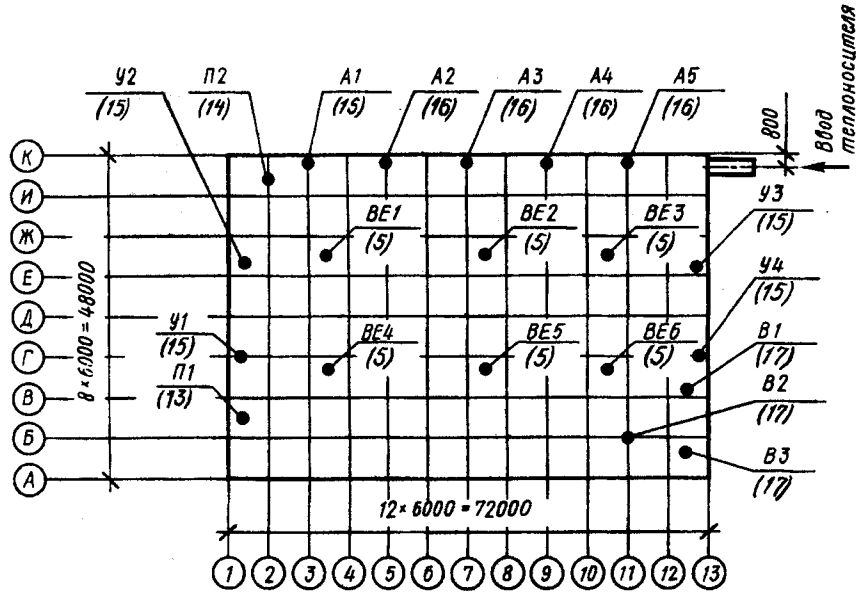


Рис. 209. План-схема расположения отопительно-вентиляционных установок в одноэтажном производственном здании

окнами и потолком). Площадь лестничной клетки заштритхована.

Вентиляция санузлов и кухонь жилых зданий осуществляется через вентиляционные каналы в стенах (см. рис. 193).

Отопление и вентиляция производственных зданий. Планы и разрезы систем отопления производственных зданий, как правило, совмещают с системами вентиляции. Помещения таких зданий оборудуют отопительно-вентиляционными системами с естественным или механическим побуждением. Системы с механическим побуж-

дением подразделяют на приточные, вытяжные и приточно-вытяжные.

Буквенные обозначения отопительно-вентиляционных систем и установок

Системы с механическим побуждением:

- приточные П
- вытяжные В
- воздушные завесы У
- агрегаты отопительные А

Системы с естественным побуждением:

- приточные ПЕ
- вытяжные ВЕ

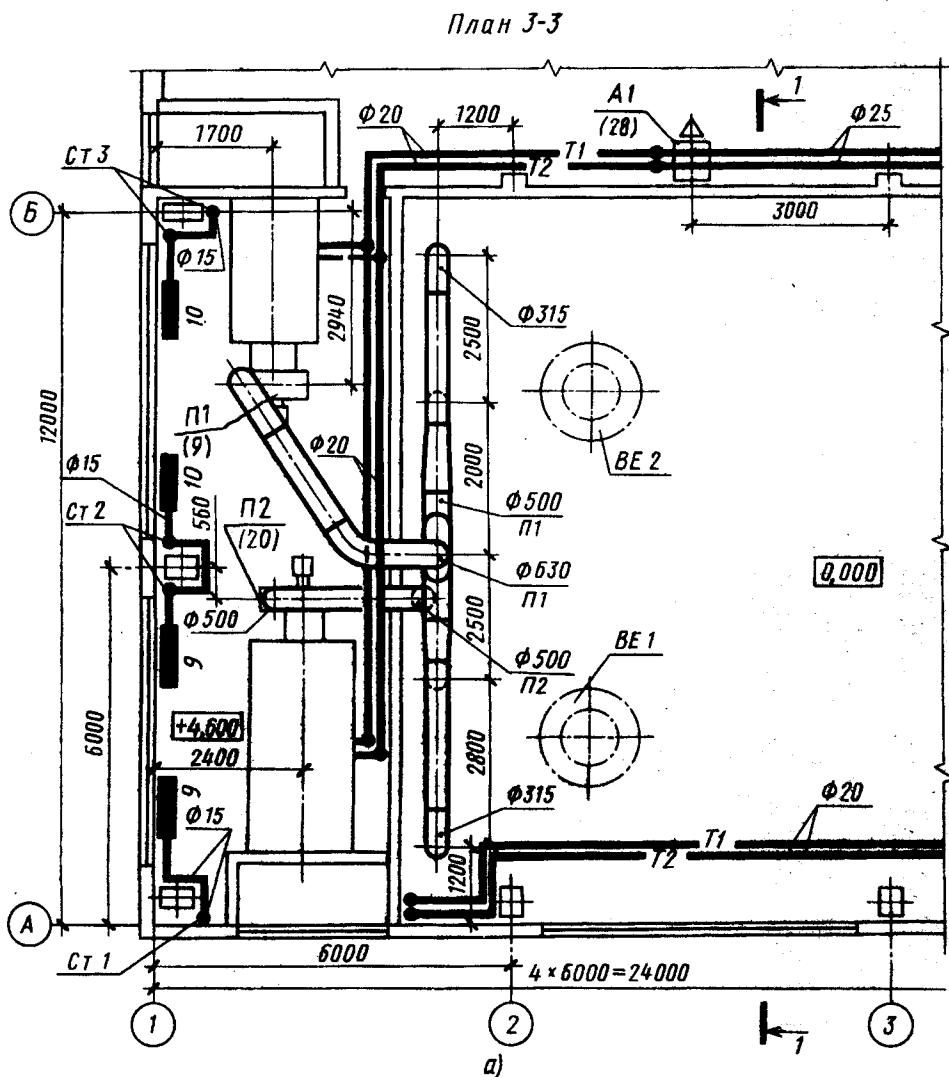


Рис. 210. Чертеж части плана (а) и разрез 1—1 (б) производственного здания с сетями отопления и вентиляции

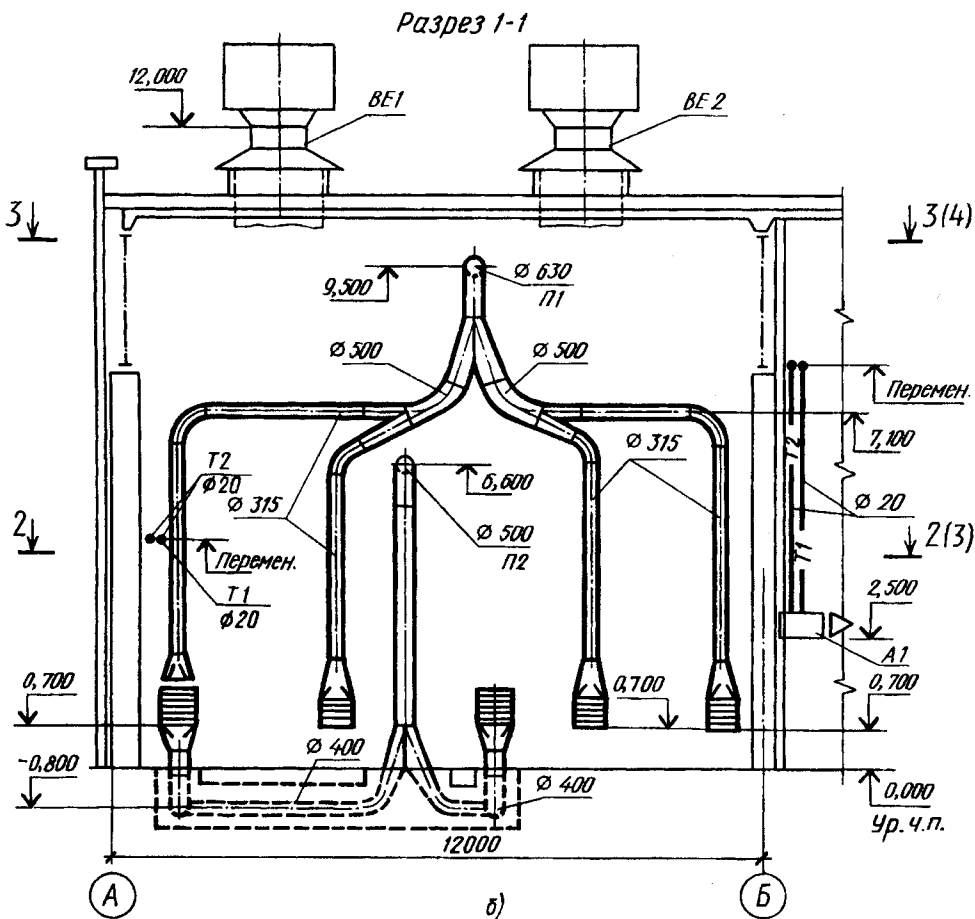


Рис. 210. Продолжение

К буквенному обозначению марки добавляется порядковый номер системы, установки, элемента, например П1, В3.

План-схема расположения отопительно-вентиляционных установок — общий графический документ комплекта марки ОВ, который составляют для крупных и сложных по технологии производственных зданий. На таком плане-схеме (рис. 209) показывают: контур здания, координационные оси и общие размеры между крайними осями, местоположение отопительно-вентиляционных установок, ввод теплоносителя. Точки диаметром 1...2 мм указывают на расположение установок. На полках линий-выносок проставлены марки и порядковые номера установок, а под полками — номера листов в скобках, на которых приведены чертежи установок.

Планы и разрезы систем отопления и вентиляции. Для более детального изображения систем составляют чертежи планов и разрезов систем отопления, с которыми, как правило, совмещают планы и разрезы систем вентиляции и кондиционирования воздуха. Планы таких систем этажа изображают в виде горизонтального разреза, проходящего под перекрытием здания. Разрезы выполняют в тех случаях, когда монтаж системы по плану недостаточно ясен.

На рис. 210 приведены часть плана производственного здания и разрез 1—1. Здание оборудовано приточно-вытяжной системой вентиляции.

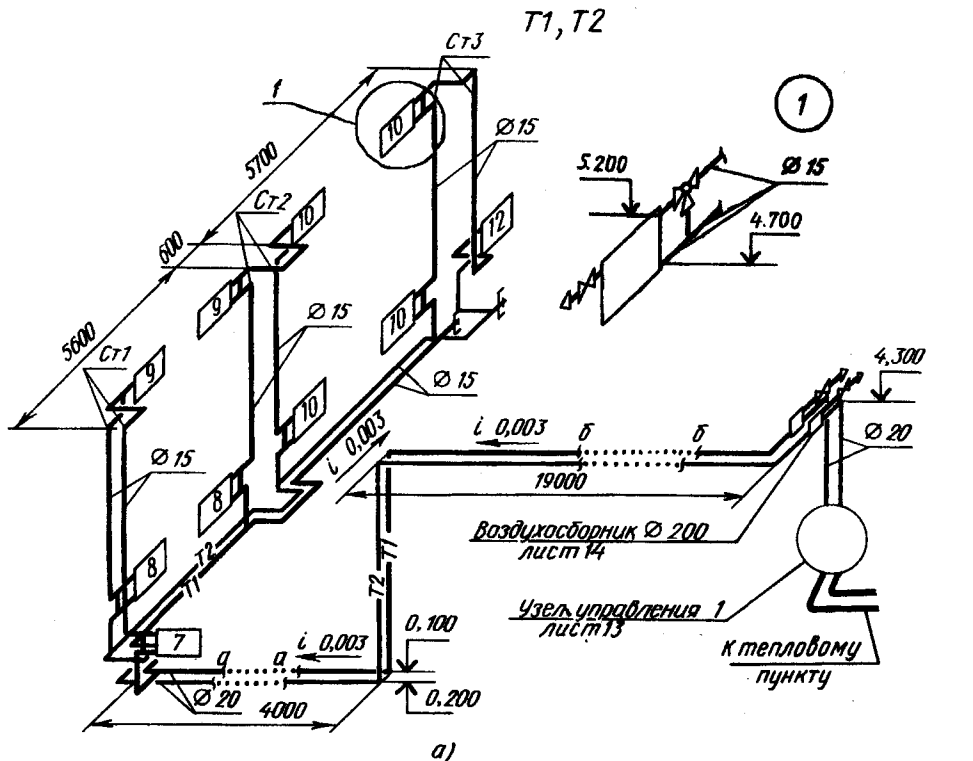
На плане (рис. 210, а) сплошной основной линией обозначены сети отопления помещения вентиляционной камеры (меж-

ду координационными осями 1—2) — стояки, трубопроводы и радиаторы, а также система подогрева воздуха, поступающего в вентиляционные установки. Воздуховоды вычерчены двойными линиями, поскольку их диаметр превышает 100 мм.

Две установки приточной вентиляции с подогревом воздуха (кондиционеры) обозначены марками П1 и П2; они показаны упрощенными изображениями в общей вентиляционной камере. Под выносными полками П1, П2 указаны в скоб-

ках листы 9 и 20 чертежей, где они представлены подробнее. Чистый воздух, отфильтрованный и подогретый, нагнетается вентиляторами в разветвленную сеть воздуховодов. От вентиляционной установки П1 воздух направляется сверху вниз по четырем вертикальным воздуховодам ($d=315$) и через зонты распределяется в помещении. От вентиляционной установки П2 воздух через подпольный канал выводится наружу.

Разрезы выполняют по тем частям зда-



а)

Размеры компенсаторов

Эскиз	Марка компенсатора	Размеры, мм				Компенсир. способ-ность, мм	Кол. шт.	Ø	
		Ø	H	A	R			10	20
								10	20
	20	30	15	15	15	15	10		
		185							

б)

Рис. 211. Аксонометрическая схема отопления производственного здания (а) и таблица размеров компенсаторов (б)

ния, где на плане устройство системы плохо выявляется. На разрезе 1—1 (рис. 210, б) показана конфигурация воздуховодов, проставлены диаметры, отметки осей трубопроводов и концевых участков. Сплошными основными линиями с буквенно-цифровыми обозначениями *T1* и *T2* частично представлена система трубопроводов отопления вентиляционной камеры. По трубопроводам *T1* подводится теплота от отопительных агрегатов *A1* и *A2*, помещенных вдоль стены здания по оси *B*, к вентиляционным установкам *П1* и *П2*. По параллельному трубопроводу *T2* отводится охлажденная вода (конденсат).

Помещение цеха оборудовано также вытяжной вентиляцией. На чертежах показана

ны вытяжные трубы естественной вентиляции (*BE1* и *BE2*), которые через отверстия в перекрытии выводятся наружу. Благодаря естественной тяге из помещения удаляются вредные пары, образующиеся в процессе производства.

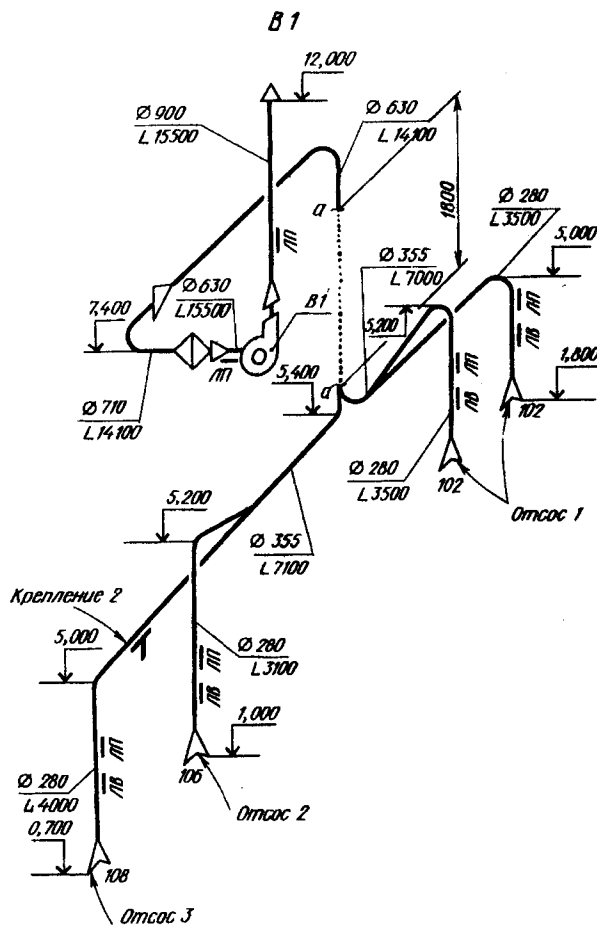


Рис. 212. Аксонометрическая схема вытяжной вентиляции *B1* производственного здания (см. рис. 210, б)

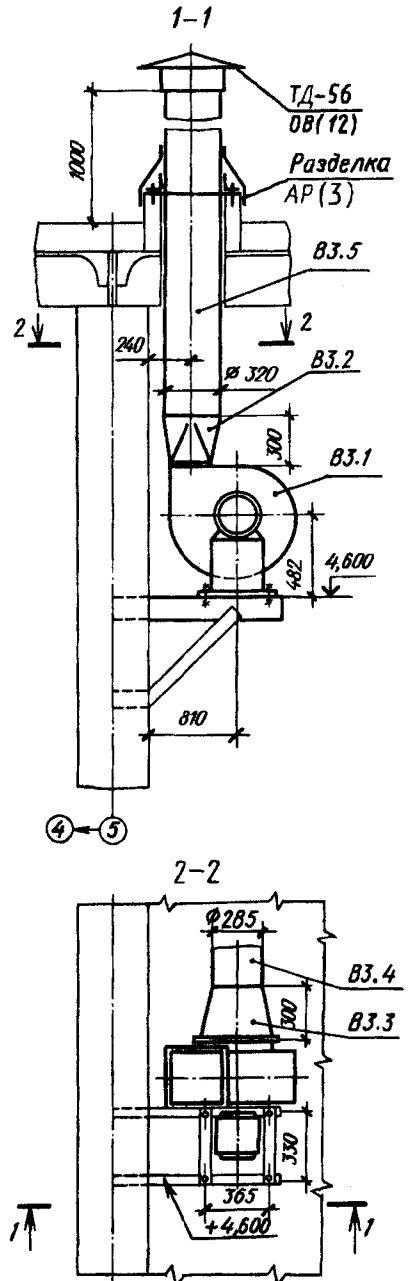


Рис. 213. Разрезы вытяжной установки

На плане и разрезе системы отопления и вентиляцион здания нанесены: координатные оси и расстояния между ними, отметки пола вентиляционной камеры (4,600), осей горизонтальных участков и низа воздухопроводов и их привязки к координатным осям; привязка к координатным осям технологического оборудования и отопительно-вентиляционных установок; обозначение стояков отопления и количество секций радиаторов.

Аксонметрические схемы отопительно-вентиляционных систем дают наглядное представление о пространственном расположении их элементов. На аксонметрических схемах, которые выполняются во фронтальной изометрии (рис. 211, 212), элементы систем показывают условными графическими обозначениями (в аксонметрическом изображении). При большой протяженности или сложном расположении воздухопроводов их допускается показывать с разрывом в виде пунктирной линии. Места разрывов обозначают строчными буквами.

На аксонметрической схеме отопления производственного здания (рис. 211, а), план и разрез которого были приведены на рис. 210, проложены трубопроводы с указанием диаметров и уклонов, показаны радиаторы с указанием количества секций. Элементы оборудования и арматура снабжены выносками с обозначением диаметра, ссылками на типовые чертежи или ГОСТы. Места разрывов в изображении трубопроводов обозначены строчными буквами а...а и б...б. Узел I стояка СтЗ представлен на схеме подробнее и в более крупном масштабе. На листе, где изображены схемы, помещают таблицу размеров компенсаторов (рис. 211, б) — специальных устройств, компенсирующих тепловые удлинения трубопроводов.

На аксонметрической схеме вытяжной вентиляции с механическим побуждением производственного здания (рис. 212) показаны: отсосы от технологического оборудования; воздухопроводы с указанием диаметров и количества проходящего воздуха в м³/ч (L — под полками линий-выносок); отметки низа и уровня горизонтальных участков воздухопроводов; лючки для измерения параметров воздуха (ЛП) и чистки воздухопроводов (ЛВ), в конце системы —

фильтр, вентилятор В1 и устройство выброса воздуха в атмосферу на отметке 12,000.

Чертежи (планы и разрезы) установок систем, выполненные в более крупном масштабе, прилагают к чертежам планов, разрезов и схемам отопительно-вентиляционной системы.

На рис. 213 приведен чертеж вытяжной установки. Как видно из разрезов установки, радиальный (центробежный) вентилятор направляет загрязненный воздух из магистрального воздухопровода диаметром 285 мм (на плане) через диффузор в вытяжную трубу диаметром 320 мм (на разрезе 1—1) и далее в атмосферу. Вытяжная труба через отверстие в перекрытии выводится наружу (на крышу) и перекрывается типовым зонтом ТД—56, под линией-выноской указан комплект ОВ, лист 12. На чертеже дана ссылка на чертеж АР (3), где показана конструкция разделки. Электродвигатель, приводящий в действие радиальный вентилятор, установлен на кронштейне, который заделан в стену.

Контрольные вопросы

1. Назовите марки и наименования основных комплектов чертежей санитарно-технических систем. 2. В какой аксонметрической проекции выполняют схемы санитарно-технических трубопроводов и устройств? 3. Что означает запись СтВ1—2 Ø25? 4. В каком месте проводят горизонтальный разрез при выполнении чертежей планов систем отопления и вентиляции производственных зданий?

Г Л А В А XVI

СТРОИТЕЛЬНО-МОНТАЖНЫЕ ЧЕРТЕЖИ ТЕХНОЛОГИЧЕСКОГО ОБОРУДОВАНИЯ

§ 72. Виды и назначение строительно-монтажных чертежей

Одно из основных условий качественно-го выполнения строительно-монтажных работ — правильное чтение рабочих чертежей и схем монтажа оборудования и технологических трубопроводов.

Строительно-монтажные чертежи имеют сходство с машиностроительными и строи-

тельными чертежами. Поэтому для изучения материала настоящей главы необходимо хорошо знать условные обозначения, применяемые на чертежах железобетонных (см. § 56) и металлических (см. § 61) конструкций, условные обозначения элементов трубопроводов общего назначения и трубопроводной арматуры (см. § 69), а также условные обозначения сварных соединений (см. § 33). Строительно-монтажные чертежи обладают особенностями, обусловленными технологией процесса производства.

Строительно-монтажные технологические чертежи входят в комплект чертежей марки ТХ (технология производства) и марки ТК (технологические коммуникации). Они содержат данные, необходимые для составления рабочих детализованных чертежей. Комплект строительно-монтажных технологических чертежей состоит: из пояснительной записки; перечня чертежей; сводной спецификации материалов и изделий; монтажно-технологических схем; монтажных чертежей (планы, разрезы); рабочих (детализованных) чертежей, включающих в себя аксонометрические схемы, чертежи сборочных единиц и деталей.

При централизованном изготовлении отдельных элементов и деталей технологического оборудования монтажные работы состоят в сборке готовых сборочных единиц на строительной площадке. Для индустриального изготовления на заготовительных предприятиях элементов монтируемого оборудования служат заготовительные чертежи и спецификации.

§ 73. Чертежи расстановки технологического оборудования, монтажа фундаментов и опорных конструкций

Планы расстановки оборудования. В состав строительно-монтажных чертежей проекта производственных зданий входят чертежи расстановки технологического оборудования. Эти чертежи составляют на основе предварительных расчетов площадей и размеров помещений с учетом рационального размещения оборудования и транспортных средств.

На планах производственных зданий по-

казывают расположение технологического оборудования, подкрановые пути, мостовые краны, места временного складирования и площадки, железнодорожные пути с указанием ширины колеи. Рядом с изображением подъемных механизмов указывают их грузоподъемность. Оборудование вычерчивают в масштабе чертежа, контуры оборудования обводят тонкими линиями. Наименование оборудования, количество и его массу указывают в ведомости, позиции которой соответствуют номерам, проставленным на плане.

На рис. 214 показан план расстановки оборудования цеха резервуарных конструкций, предназначенного для заготовки полотнищ, сварки и сворачивания в рулоны листовых конструкций вертикальных цилиндрических резервуаров. После транспортирования рулонов их разворачивают на месте монтажа. На плане номерами 2...9 обозначено основное металлообрабатывающее оборудование цеха, расположенное в пролете обработки металла (между осями *Б—В*), номером 10 — главный агрегат цеха — стан для сварки и сворачивания в рулоны листовых конструкций, номерами 13...16 — станки механической мастерской, расположенной на плане между координационными осями 10—11. Здесь же расположены помещения, обозначенные на плане римскими цифрами: I — механическая мастерская, II — площадка сборки блоков станины, III — контора мастера, IV — красный уголок, V — инструментальная, VI — душевая и гардеробная. Наименование и параметры основного оборудования приводятся в спецификации.

В пролете разметки и заготовки листового металла (между координационными осями *А—Б*) штриховыми линиями показаны открытые площадки, которые предназначены для разметки полотнищ и временного складирования. На плане показаны оси путей узкой колеи, мостовой монтажный кран I и кран-балка II грузоподъемностью 5 и 3 т.

Монтажные чертежи фундаментов под оборудование и опорных конструкций. До начала монтажа технологического оборудования монтируют фундаменты под оборудование. На рис. 215 приведен монтажный чертеж фундаментов стана для авто-

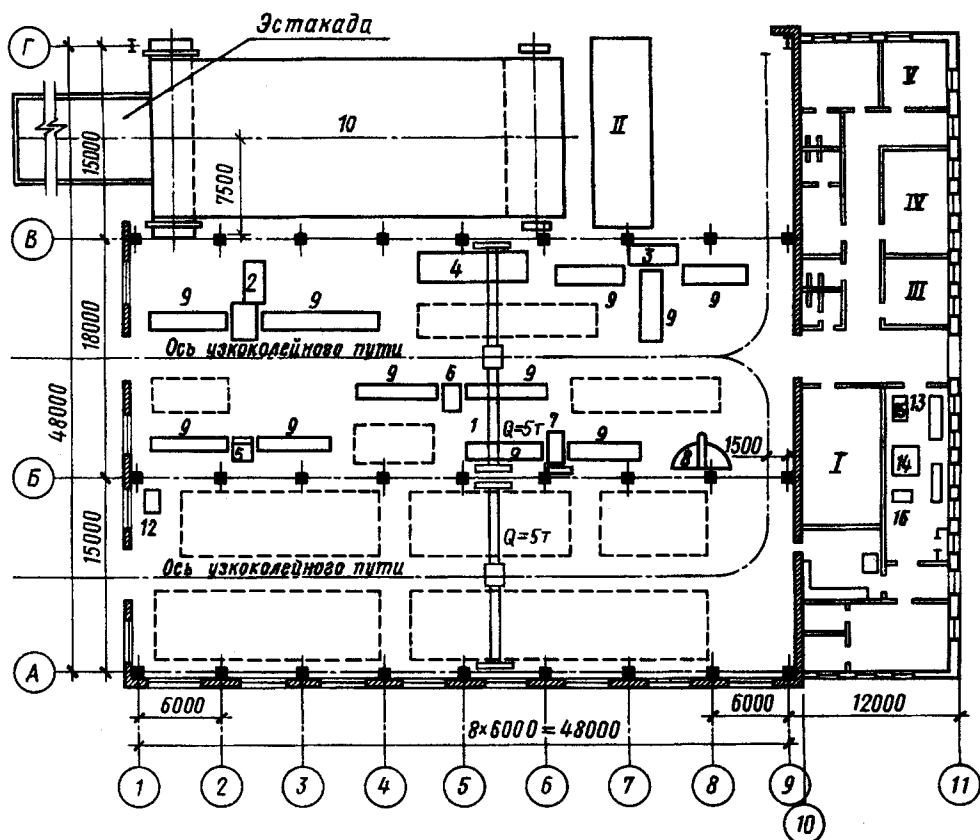


Рис. 214. План расстановки оборудования цеха резервуарных конструкций

матчевой сварки и сворачивания рулонных листовых конструкций резервуаров (см. рис. 214, поз. 10), а на рис. 216 — монтажный чертеж опорных конструкций второго яруса — станны. Оба чертежа аналогичны чертежам марки КЖ, приведенным ранее в гл. XI (см. рис. 168 и 169 — схема расположения фундаментов и чертеж узла, рис. 170 — схема расположения колонн и балок).

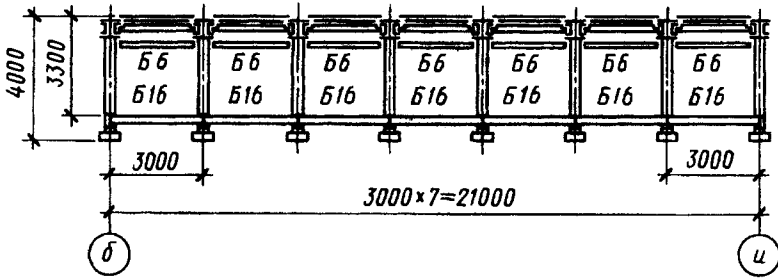
На монтажном чертеже фундаментов стана (см. рис. 215) нанесена дополнительная сетка координационных осей с привязкой к осям здания цеха; все элементы замаркированы (марки конструктивных элементов были приведены в § 48). Под блоки опор станны монтируют столбчатые фундаменты *ФОм2*. На чертеже даны отметки низа и обреза фундаментов, а также чертеж фундамента в более крупном масштабе ($M1:20$) с нанесением необходимых размеров и отметок. На черте-

же (по осям *а* и *к*) показаны фундаментные плиты под оборудование сворачивающего устройства и даны ссылки на рабочие чертежи, где их конструкция дана более подробно.

На монтажном чертеже опорных конструкций станны сварочного стана (рис. 216) марками обозначены колонны *К1...К3*, балки *Б2, Б6, Б16* и щиты *Щ1...Щ6, Щ10*. План составлен в соответствии с последовательностью монтажа конструкций в совмещенном изображении. На участке плана между осями *б* — *г* показан монтаж так называемых отправочных блоков, состоящих из балок *Б13* и *Б14* с колоннами *К1...К3*. В осях *г* — *е* представлен монтаж балок верхнего и нижнего поясов станны и на последнем участке плана (*е* — *и*) — монтаж щитов станны и устройство покрытия.

Монтажный чертеж сопровождается таблицей очередности монтажа, в которой

Разрез 1-1



План

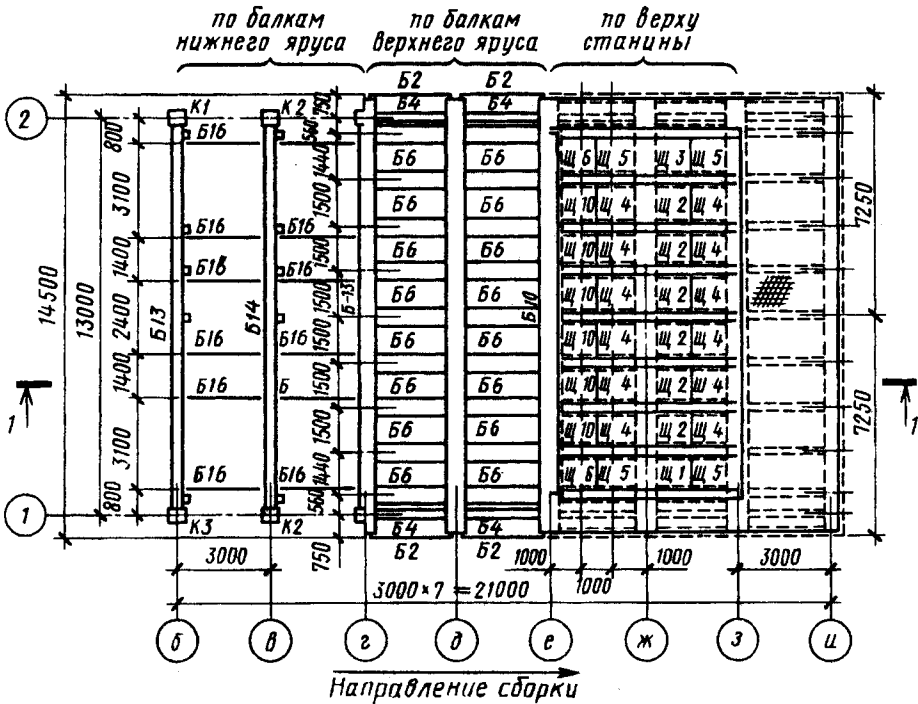


Рис. 216. Монтажный чертеж опорных конструкций станины сварочного стана

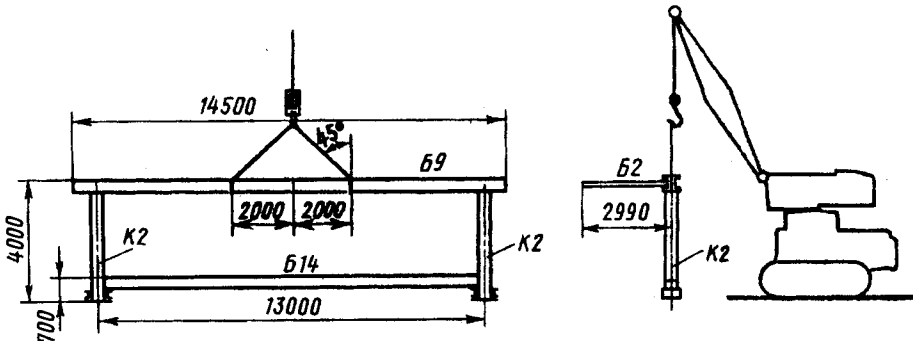


Рис. 217. Схема строповки и монтажа отправочного элемента — блока станины

перечисляются все элементы опорных конструкций, их марки, количество и масса, а также указаниями и схемами строповки отправочных элементов конструкции с габаритными размерами (рис. 217).

§ 74. Рабочие монтажные чертежи технологического оборудования и трубопроводов

Сборочные и монтажные чертежи технологического оборудования и трубопроводов. В проектной документации приняты следующие названия отдельных составляющих частей трубопроводов:

блок — установка или отдельные ее части;

линия — отдельный трубопровод, соединяющий аппараты и установки;

узел — часть линии, которая по своим размерам может быть смонтирована без разборки;

элемент — часть узла, состоящая из нескольких соединенных деталей (труба с фланцем или отводами и т. п.);

деталь — отдельный элемент, не имеющий соединений (патрубок — отрезок трубы, переход — устройство изменения диаметра, тройник, фланец, отвод и т. п.).

Индустриальное изготовление трубопроводов заключается в укрупнении элементов в узлы по заготовительным чертежам и в монтаже технологических линий.

К сборочным чертежам труб

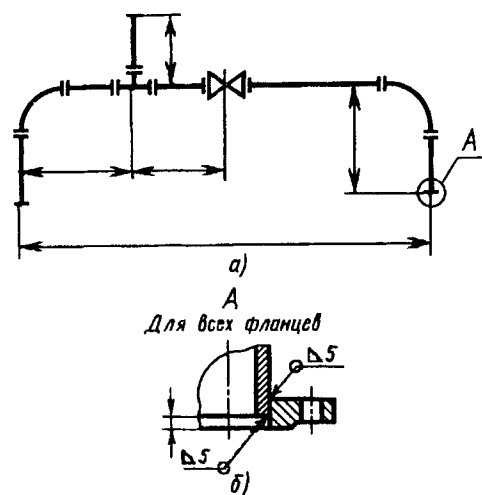


Рис. 218. Изображение трубопровода на сборочном чертеже (а) и на выносном элементе (б)

(ГОСТ 2.411—72) относятся чертежи элементов узла, изображающие трубу с деталями соединений. К сборочным чертежам трубопроводов относятся чертежи, изображающие две трубы и более. На сборочных чертежах допускается изображение трубопроводов одной линией толщиной (2...3)с (рис. 218, а). В сечениях, разрезах и выносных элементах (рис. 218, б) трубопроводы изображают в масштабе чертежа. Вспомогательный знак (кружок) на полке линии-выноски обозначает: сварной шов по замкнутой линии (кругом), катет шва 5 мм.

Основой для разработки детализованных рабочих чертежей и монтажных схем служат монтажные чертежи (планы, разрезы), на которых показывают аппараты с разводкой трубопроводов.

В тех случаях, когда технологические трубопроводы транспортируют разнообразные продукты (сырье, топливо, реагенты, отходы и т. п.), на чертежах и схемах применяют условные буквенно-цифровые обозначения для жидкостей и газов, например для трубопровода горючего газа — Р, негорючего газа — Е, воздухопровода — А, горючей жидкости — Н, негорючей жидкости — М.

На рис. 219, а дан пример обозначения среды трубопровода (б — инертный газ — аргон). Направление потока указывают стрелкой. Расстояние между соседними числами составляет не менее 50 мм. К цифровому индексу допускается добавлять буквенный индекс для более детального указания характера среды (рис. 219, б). При макетно-модельном про-

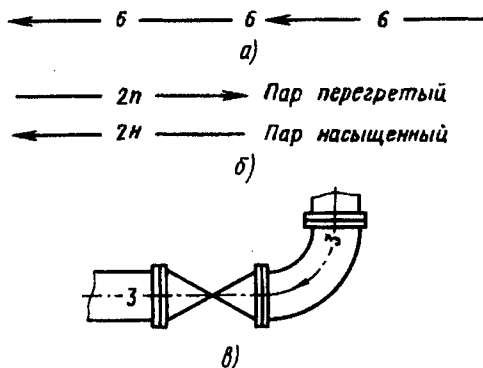


Рис. 219. Условные обозначения трубопроводов (а...в) для жидкостей и газов

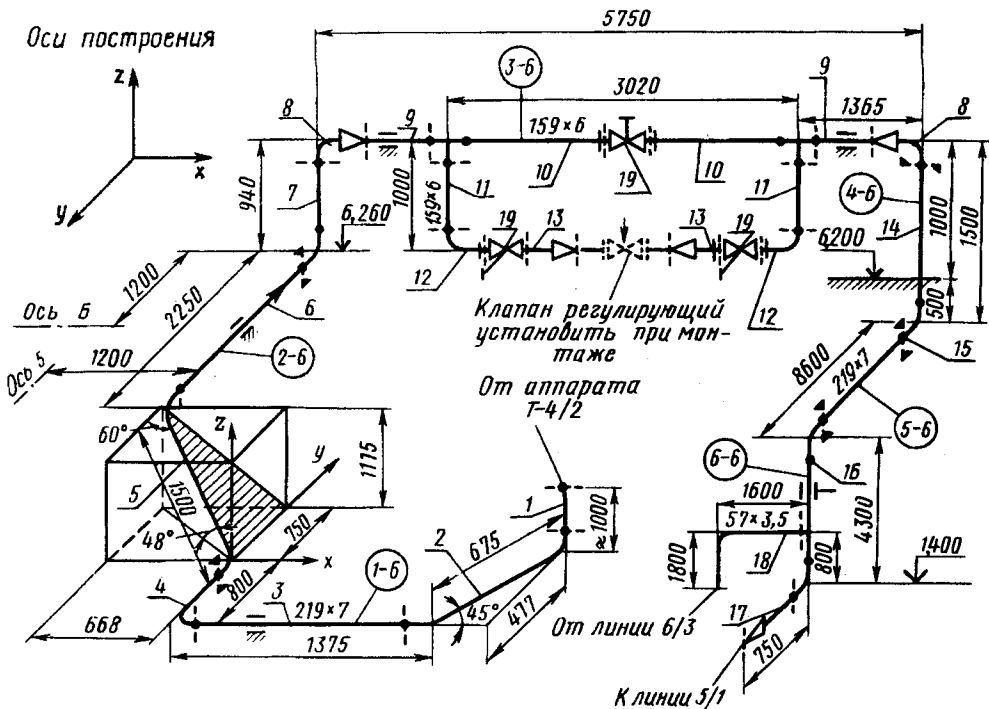


Рис. 220. Аксонометрическая схема трубопровода

ектировании трубопроводы можно изображать цветными линиями (рис. 219, в, в данном случае — 3 — голубой цвет); при изображении трубопроводов двумя линиями поле между ними закрашивают. При этом цифры, обозначающие средy, и стрелки наносят на осевой линии.

Рабочие детализировочные чертежи трубопроводов. Рабочие монтажные чертежи трубопроводов состоят из аксонометриче-

ской схемы и чертежей узлов и деталей. Аксонометрическую схему (рис. 220) выполняют на каждую линию трубопровода во фронтальной изометрии при левой ориентации расположения осей. В аксонометрических схемах и детализировочных чертежах узлов применяют условные обозначения элементов трубопроводов (см. табл. 16, 17 и 20).

Т а б л и ц а 20. Условные обозначения элементов трубопроводов, применяемые в детализировочных чертежах и схемах (КДТ)

Наименование	Обозначение
Граница элемента	
Граница узла	
Проход трубопровода через стену	

Наименование	Обозначение
Проход трубопровода через перекрытие	
Устанавливается при монтаже	
Привязка к осям строительных конструкций	
Поворот линии в одной плоскости	
Поворот линии в пространстве	
Отметки трубопровода: а — по его оси б — по его низу в — по его верху	
Позиция элемента	
Обозначение узла (номер линий и порядковый номер узла 7—2)	

На аксонометрических схемах в пространственном изображении должны быть показаны: трубопроводы — одной сплошной линией; высотные отметки осей труб; уклоны на отдельных участках трубопровода; арматура и детали трубопроводов (в условных обозначениях); длины и диаметры труб; направление потока — стрелками; габариты элементов и размеры деталей; места установки и тип крепления трубопровода; привязка опор к конструкциям здания, монтажные стыки узлов.

Границы узла обозначают флажками, узлы маркируют, указывая в кружках сначала номер узла, а затем номер линии. Номерами позиции обозначают отдельные отрезки труб и запорную арматуру.

К аксонометрической схеме прилагают таблицу элементов, в которой указывают марки и параметры элементов трубопровода, и сводную ведомость арматуры.

Чтение чертежа (см. рис. 220) начинают обычно от одного из концов линии, например от аппарата Т—4/2. Границы узлов 1—6, 2—6, 3—6 и т. д. обозначены флажками, границы элементов — штриховой поперечной линией. Обозначение, состоящее из двух параллельных отрезков вдоль линии трубопровода возле позиции 3, 6, 9 и др., указывает скользящую опору, а возле позиции 16 — направляющую опору трубопровода (см. табл. 16).

Отводы, выполняемые не под прямым углом, обозначены углами в градусах.

Патрубок (позиция 5), занимающий пространственное положение, задан длиной диагонали прямоугольного параллелепипеда и углами относительно аксонометрических осей. Положение отрезка трубы (позиция 6) задается привязкой к осям строительной конструкции (оси *Б* и *5*). Арматура, устанавливаемая при монтаже, показана штриховым контуром (позиция 13). При чтении схемы пользуются таблицей элементов и спецификацией.

Все детали, арматура и фасонные части трубопроводов в таблице элементов и других текстовых документах имеют буквенные условные обозначения или марки. Например, тройник обозначен буквой *Т*, переход — буквой *П*, фланец плоский — *ФП*, фланец воротниковый — *ФВ*, отвод — *Г*, сварной отвод — *ГС* и т. п. Перед буквенным обозначением ставится длина элемента — патрубка, у отводов — угол, у флан-

цев — давление и т. д. Полное обозначение *ФП—6* означает — фланец плоский на давление 0,6 МПа (6 кгс/см²); *Г90* — отвод 90°; обозначение *300 Г90 ФП—10* — длина элемента 300 мм, отвод 90°, фланец плоский на давление 1 МПа (10 кгс/см²).

На схемах рядом с основной надписью указывают наименование завода, цеха, номер блока, рабочие параметры трубопровода.

§ 75. Рабочие монтажные чертежи технологических металлоконструкций

В состав рабочей документации технологических металлоконструкций марки КМД входят текстовые документы (пояснительная записка и техническая спецификация металла) и чертежи, выполняемые в соответствующем масштабе.

Монтажные (маркировочные) схемы здания	1:200; 1:400; 1:800
Монтажные (сборочные) чертежи элементов конструкций технологических устройств	1:50; 1:100
Детализированные чертежи узлов конструкций	1:10; 1:20

Монтажные схемы. Конструктивные элементы на монтажных схемах выполняют в упрощенном изображении — отрезками сплошных линий с разрывами в местах стыков — и обозначают марками. Эти чертежи аналогичны схемам расположения строительных металлоконструкций, которые были рассмотрены в § 62.

В монтажных схемах технологические металлоконструкции разбивают на *отправочные элементы* или *марки* с учетом их габаритных размеров, условий транспортирования, наличия монтажных приспособлений и вида соединения конструкций. Отправочные элементы, как правило, изготавливают на заводах и в специальных мастерских и доставляют на строительномонтажную площадку в готовом виде. В зависимости от размеров и массы каждый отправочный элемент может состоять из одной или нескольких конструктивных деталей (см. рис. 217).

К монтажным схемам прилагают ведомость отправочных элементов, где указывают рабочие чертежи, на которых изображены конструктивные элементы.

Монтажные сборочные чертежи технологических металлоконструкций. Рабочие

монтажные чертежи должны содержать все необходимые данные для монтажа узлов или отправочных элементов конструкций. Узлы или отправочные элементы конструкций должны быть транспортабельными.

На монтажной схеме сборочного чертежа шарового резервуара $V=600 \text{ м}^3$ (рис. 221) линиями-выносками указаны позиции элементов, а также узлы конструкций помещенные на соответствующем листе проекта. На схеме изображен вертикальный разрез резервуара, который монтируется на восьми опорах 7. На разрезе не показаны стойки, расположенные на заднем плане, и связи между ними. На схеме дана также часть плана — схема расположения опор и связей, на которой резервуар не показан, а связи изображены одной линией. Внутри резервуара смонтирована поворотная лестница 3 для осмотра и профилактики, состоящая из двух отправочных элементов. Корпус 6 резервуара сваривается из 16 полотнищ листовой стали и двух крышек 4, 8, сваренных из мелких листов, на которых сверху и снизу монтируются люки 5 и штуцера 9. Посередине резервуара находится распорное кольцо 2.

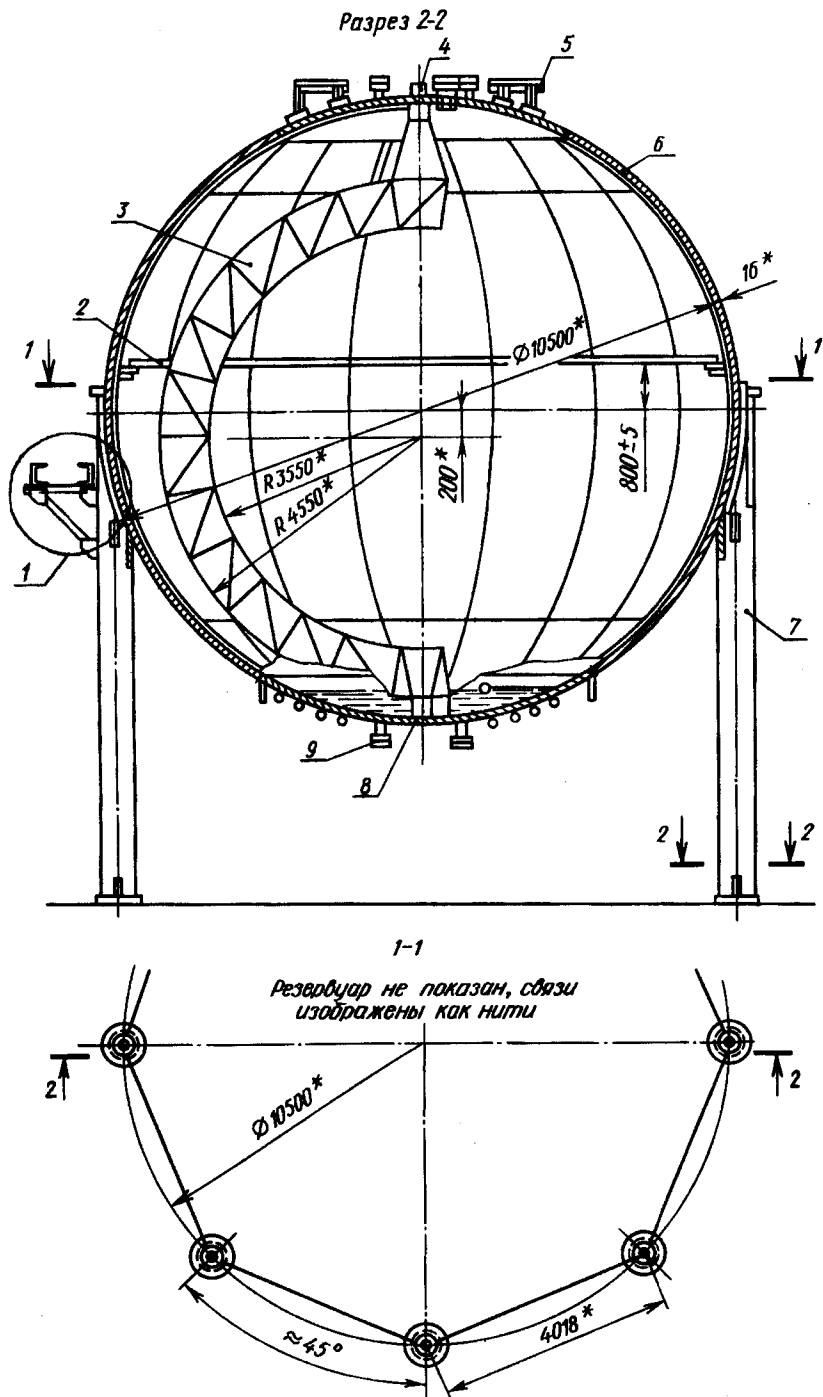


Рис. 221. Монтажная схема сборочного чертежа шарового резервуара
($V = 600 \text{ м}^3$):
1 — кронштейн, 2 — распорное кольцо, 3 — поворотная лестница, 4, 8 — крышки, 5 — люк,
6 — корпус, 7 — опора, 9 — штуцер

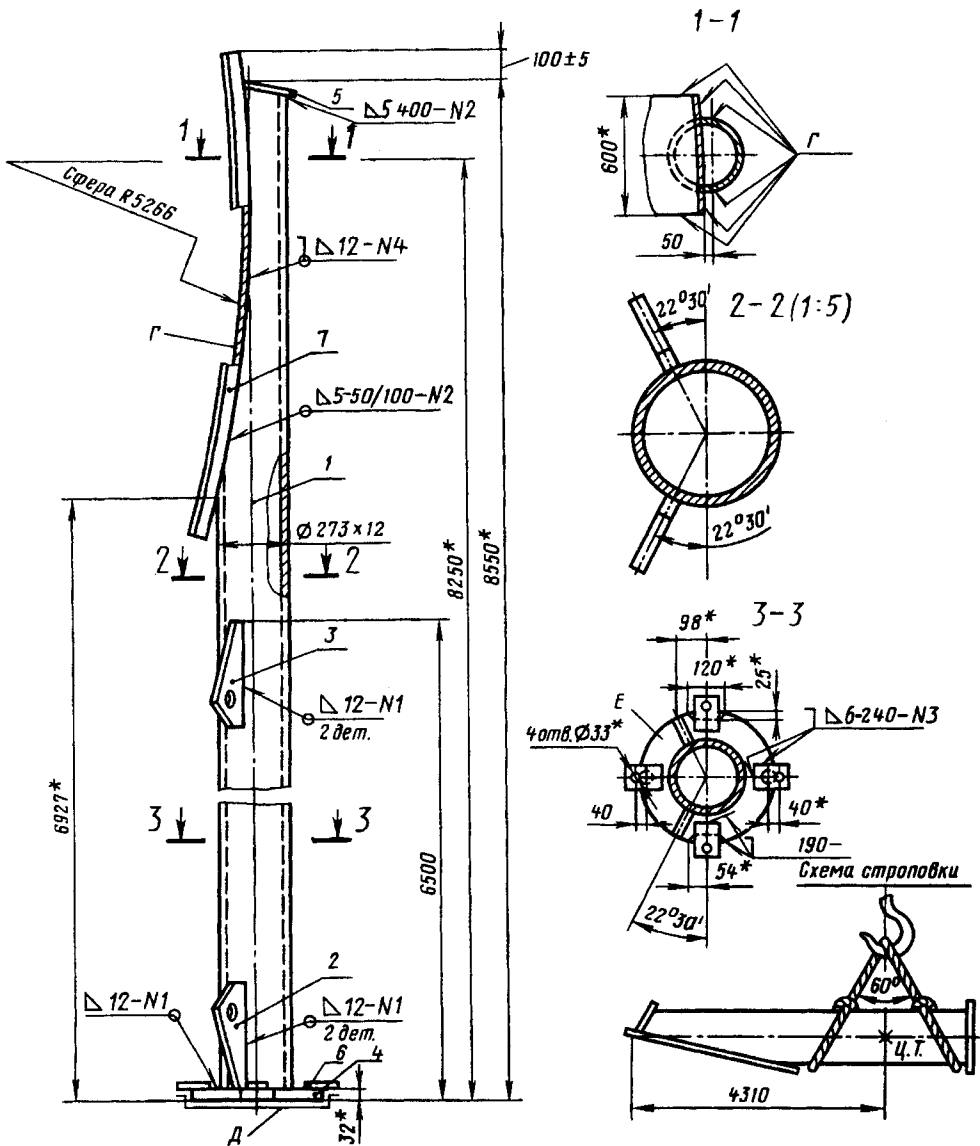


Таблица монтажных швов сварных соединений

Пор. № шва	Условный графический знак	Эскиз шва	Электроды или сварочная проволока				Общая длина шва, м	Масса наплавления металла, кг	Метод контроля шва
			ГОСТ	ТИП	МАРКА	Ø			
1	Δ		9467-75	350-A	К-5А	6	5,8	4,2	внешний осмотр и измерения
2	Δ		9467-75	350-A	К-5А	4	1,9	0,27	внешний осмотр и измерения
3	Δ		9467-75	342-A	УОНИ 13/45	5	0,86	0,16	внешний осмотр и измерения
4	Δ		9467-75	350-A	К-5А	6	3,А	2,8	1) Засверловка 2) Внешний осмотр и измерения

а)

Рис. 222. Рабочий монтажный чертеж опоры резервуара (отправочный монтажный элемент) и таблица монтажных сварных швов (а); спецификация к чертежу опоры (б):
1 — труба, 2, 3 — ребра, 4 — диск, 5 — полудиск, 6 — шайба, 7 — подкладной лист

Формат	Лист	Лист	Обозначение	Наименование	Кол.	Примеч.
				<u>Документация</u>		
22			202.131-06СБ	Сборочный чертеж		
				<u>Детали</u>		
11	1		202.110-10-1; 10-01; 10-02	Труба	1	
11	2		202.110-2-2	Ребро нижнее	2	
11	3		202.110-2-3	Ребра верхнее	2	
11	4		202.98-5-2	Диск опорный	1	
11	5		К 376.32.015	Полудиск	1	
11	6		К 330.30.189	Шайба	4	
11	7		К 554.33.007	Лист подкладной	1	
				<u>Материалы</u>		
				Электроды типа		
				350-А марки К-5А		
				ГОСТ 9467-75		
				Ø 4	0,47 кг	
				Ø 6	7,35 кг	
				Электроды типа		На
				Э42-А марки УОНИ 13/45		монтаж
				Ø 5	0,28 кг	в пос-
				Электроды типа		тавку
				350-А марки К-5А		забуда
				ГОСТ 9467-75		не вхо-
				Ø 6	4,9 кг	дит
				202.131-07		
Изм.	Лист	№ докум.	Подпись	Дата		
Разраб.					Лист	Листов
Провер.					И	1
				Опора резервуара (V=600 м ³)		Уралхиммаш ОГК-0-БТХА

б)

Рис. 222. Продолжение

Отправочные элементы резервуара изготовляют (монтируют) по рабочим чертежам, на которых проставляют габаритные и присоединительные размеры, а также приводятся все данные, необходимые разметчикам, сварщикам и сборщикам для изготовления и сборки конструктивного элемента.

На рис. 222 приведен рабочий монтажный чертеж опоры резервуара (см. рис.

221, поз. 7) и спецификации к нему. На чертеже изображены главный вид, три разреза, схема строповки опоры и таблица монтажных швов сварных соединений. Изображения выполнены в масштабе 1 : 10, разрез 2—2 — в масштабе 1 : 5.

При чтении рабочего монтажного чертежа опоры одновременно рассматривают монтажную схему резервуара и спецификацию сборочной единицы (отправочного

элемента). Опора состоит из трубы диаметром 273×12 мм, длиной 8550 мм (габаритный размер 8650, указаны предельные отклонения размера ± 5 мм) со срезом в верхней части. К стойке приваривают два нижних 2 и два верхних 3 ребра под углом $22^\circ 30'$ к поперечной оси трубы (см. разрез 2—2) для крепления связей между опорами. Внизу к торцу трубы приваривается опорный диск 4, а сверху полудиск 5. К опорному диску 4 в двух-трех точках прихватывают четыре шайбы 6 с отверстиями диаметром 33 мм; окончательно шайбы приваривают при установке опоры на фундамент с анкерными болтами. В верхней части опоры приваривается подкладной лист 7 шириной 600 мм (разрез А—А).

На чертеже указаны все необходимые для сборки конструктивные размеры. На главном виде даны размеры по длине трубы от нижней размерной базы — плоскости основания опорного диска. Индексом («звездочкой») у размерных чисел обозначены размеры для справок, т. е. размеры, не подлежащие выполнению по данному чертежу и указываемые для большего удобства пользования чертежом.

Сварные швы изображены линиями-выносками с односторонней стрелкой (см. § 33, рис. 114). В примечании к чертежу указана дуговая ручная сварка. В таблице швов приведены четыре вида шва, которые пронумерованы. Эти номера проставлены на полках линий-выносок в конце обозначения шва. В начале обозначения проставлены вспомогательные знаки (см. рис. 115).

В таблице швов приведены параметры швов, тип и марка электродов, общая длина швов этого типа в данной конструкции и масса, указан метод контроля шва.

В пояснительной записке к чертежу указывают также марки грунта и защитного смазочного материала, которыми нужно покрыть поверхности отверстий в ребрах (поз. 2 и 3) и в шайбах (поз. 6); даны площади покрытий, которые на чертеже отмечены буквами Г, Д, Е. Приведены также способ (ударный с помощью керна) и размер шрифта для нанесения маркировки на данном отправочном элементе конструкции.

В число рабочих монтажных чертежей

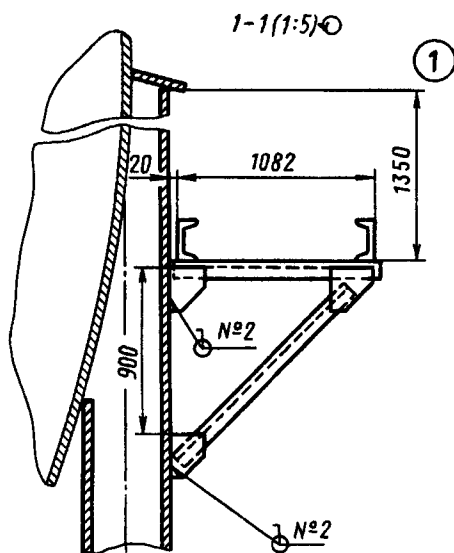


Рис. 223. Монтажный чертеж кронштейна для крепления трубопроводов к опоре резервуара (см. рис. 221)

резервуара (отправочных марок) входит чертеж опорной конструкции — кронштейна для крепления трубопроводов (рис. 223), который приваривается к некоторым из опор резервуара — разрез 2—2 (1:5) со знаком «повернуто». Кронштейн состоит из двух элементов стандартного уголкового профиля. К концам уголков приварены фасонки, к горизонтальному уголку — два коротыша швеллера, между которыми при монтаже резервуара будут уложены и закреплены трубопроводы (см. рис. 221, поз. 1).

На чертеже указаны только монтажные швы второго типа по таблице швов для крепления кронштейна к опоре после сборки резервуара и перед монтажом трубопроводов. Даны также привязочные и установочные размеры: расстояние от верха опоры (кромки полудиска) до горизонтальной полки уголка — 1350 мм, зазор между швеллером и опорой — 20 мм, расстояние между фасонками, приваренными к опоре, — 900 мм и расстояние между швеллерами — 1082 мм.

Контрольные вопросы

1. Назовите марки и наименование основных комплектов технологических чертежей. 2. Какие

элементы технологических трубопроводов и оборудования вы знаете? 3. Что называют отправочным элементом?

ГЛАВА XVII

ЧЕРТЕЖИ СТРОИТЕЛЬНЫХ ГЕНЕРАЛЬНЫХ ПЛАНОВ И СХЕМЫ ПРОИЗВОДСТВА СТРОИТЕЛЬНО- МОНТАЖНЫХ РАБОТ

§ 76. Чертежи строительных генеральных планов

Для рациональной организации строительно-монтажных работ по возведению зданий и сооружений с использованием современной строительной техники и средств механизации труда в процессе проектирования и составления рабочих чертежей разрабатывают также *проект организации и производства строительно-монтажных работ*. В состав такого проекта входят:

календарный план отдельных стадий и периодов производства строительных работ;

графики поступления на строительную площадку сборных конструкций, строительных материалов и технологического оборудования;

строительный генеральный план;

схемы и технологические карты производства различных видов строительно-монтажных работ;

рабочие чертежи временных сооружений и других устройств, возводимых на строительной площадке, и т. д.

Строительный генеральный план (стройгенплан) представляет собой план строительной площадки, на котором показаны строящиеся здания и сооружения, сохраняемые или подлежащие сносу здания, места, отводимые для складирования сборных конструкций и строительных материалов, временные сооружения, административные и бытовые помещения. На стройгенплан наносят также проезды, сети водоснабжения и энергогазоснабжения, положение строительных механизмов и зоны действия подъемного оборудования. Чертежи стройгенпланов отдельных объектов и комплексов выполняют в масштабе 1 : 200...1 : 500.

На стройгенплане его элементы выполняют условными изображениями и обозначениями (табл. 21), наносимыми в масштабе чертежа, кроме изображений, размеры которых определены ГОСТ 21.108—78. Размеры в миллиметрах, которые показаны в таблице, на условных изображениях не наносят; они приведены для правильного вычерчивания условных изображений.

Контур наземного здания (п. 1, а) изображают сплошной основной линией, при этом должна быть соблюдена конфигурация периметра здания в масштабе чертежа. Вдоль линии контура с внешней стороны тонкой сплошной линией показывают отмокту не менее 3 мм. Внутреннюю сторону утолщенной линии контура совмещают с штрихпунктирными линиями координационных осей.

Количество (3...5) этажей обозначают соответствующим числом точек; количество этажей больше пяти обозначают цифрами. Для чертежей масштаба 1 : 2000 и мельче отмокту и дверные проемы не показывают, места проемов обозначают осями.

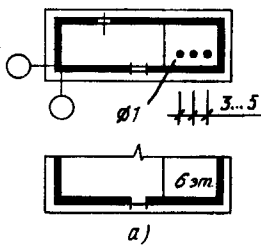
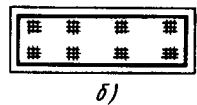
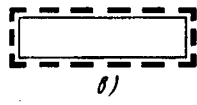
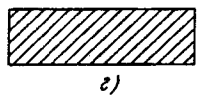
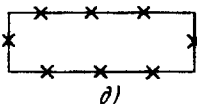
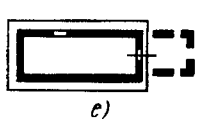
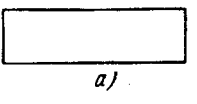
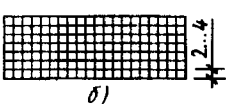
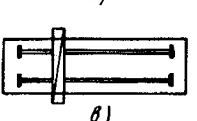
Здание со стенами, не доходящими до уровня земли, или навес (п. 1, б) на чертежах масштаба 1 : 2000 и мельче показывают только с крайними опорами.

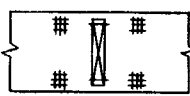
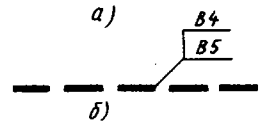
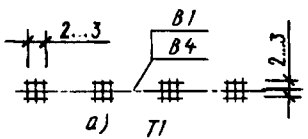
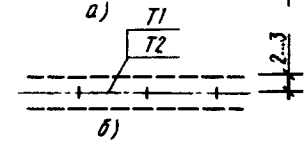
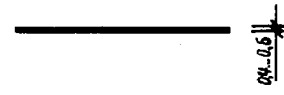
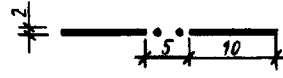

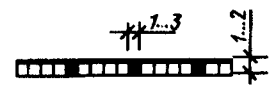
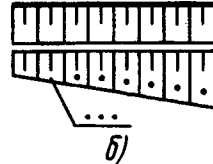
Контур зданий, подлежащих сносу (п. 1, д), открытых площадок (п. 2, 3) выполняют тонкой сплошной линией. В качестве примера в п. 2, в показан козловой кран на площадке без покрытия.

Инженерные сети (водопровод, канализация, теплотрассы, газоснабжение) обозначают сплошной основной линией, в разрывах которой проставляют марки, состоящие из буквенного индекса и порядковой нумерации (см. § 70). Силовую и осветительную электрическую сеть обозначают маркой *W0*; последующая цифровая нумерация указывает мощность.

Инженерные сети, прокладываемые в траншее, изображают штриховой линией (п. 4); сети, прокладываемые на эстакаде или в непроходимом канале, — штрихпунктирной линией (п. 5). Допускается изображать одной линией сети, прокладываемые в одной траншее или на одной линии опор, указывая виды сетей на полках линии-выноски (п. 4, б; 5).

Таблица 21. Условные графические изображения и обозначения на чертежах строительного генерального плана (ГОСТ 21.108—78)

№ п/п	Наименование	Обозначение
Здания и сооружения		
1.	Здание (сооружение): а — наземное с указанием отмостки и количества этажей	
	б — наземное со стенами, не доходящими до уровня земли; навес	
	в — подземное	
	г — подлежащее реконструкции	
	д — подлежащее сносу	
	е — предусматриваемое к расширению	
2.	Площадка производственная, складская (открытая):	
	а — без покрытия	
	б — с покрытием	
	в — с оборудованием	

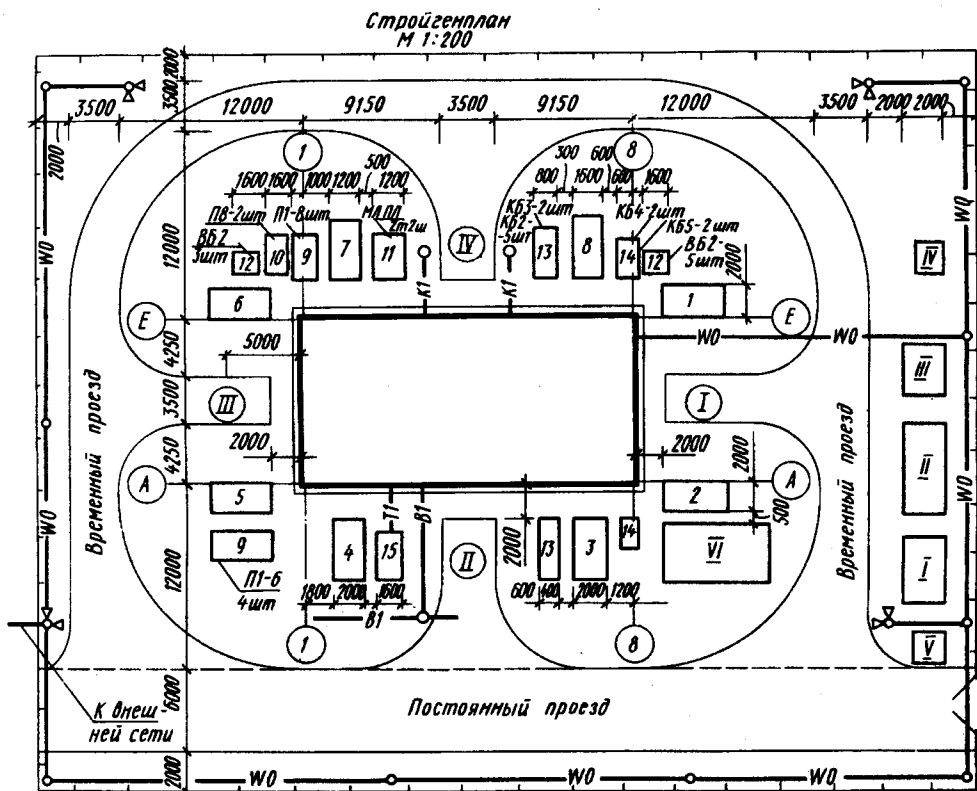
№ п/п	Наименование	Обозначение
3.	Эстакада крановая	
И н ж е н е р н ы е с е т и		
4.	Инженерная сеть, прокладываемая в траншее:	
	а — при одиночной прокладке	
	б — при групповой прокладке	
5.	Инженерная сеть прокладываемая:	
	а — на эстакаде	
	б — в канале непроходном	
Э л е м е н т ы в е р т и к а л ь н о й п л а н и р о в к и		
6.	Проектная красная линия застройки	
7.	Условная граница промплощадки	
8.	Горизонтالي проектные	
9.	Стенка подпорная	
10.	Откос:	
	а — планируемый	
	б — с бермой и укреплением нижней части	

Проектную красную линию застройки (ее границы) наносят сплошной линией (п. 6), а условную границу промплощадки — штрихпунктирной с двумя точками (п. 7).

Спланированную поверхность земли определенного уклона изображают на стройгенплане проектными горизонталями (п. 8) с простановкой абсолютных или относительных (условных) отметок, т. е. превышений над нулевым уровнем. Горизонтали с целыми числовыми отметками (154.00) показаны сплошной основной линией. Отметки высот на чертежах стройгенплана указывают в метрах с дву-

мя десятичными знаками, как это принято при топографической съемке. Промежуточные горизонталы, проложенные через 10 см, выполняют тонкими сплошными линиями. Для большей наглядности изображения горизонталы, проведенные через 0,5 м, также выделены сплошной основной линией и неполным числовым обозначением (50), которое выражает превышение в сантиметрах над соседней горизонталью. Короткие штрихи возле этих горизонталей обозначают направление уклона.

Плоскости откосов, которые осуществляют перепад между площадками разных уровней (п. 10), показывают сплош-



Условные обозначения:

	Строящееся здание		Временная электросеть и прожекторная мачта
	Временные сооружения		Ввод водопровода
	Места складирования изделий и материалов		Выпуск канализации
	Стоянки автокрана		Ввод теплотрассы
			Ограждение стройплощадки

Рис. 224. Чертеж стройгенплана двухэтажного здания общежития

ной основной линией и горизонталью, проведенной по верхнему краю откоса — бровке. Горизонталь откосов изображают со штрихами: короткими и длинными тонкими. Штрихи проводят по направлению уклона плоскости откоса, т. е. перпендикулярно горизонтали. Подошву откоса выполняют тонкой сплошной линией. Уклон откоса обозначают отношением превышения участка плоскости к горизонтальной проекции этого участка (заложению), как было указано ранее (см. § 8). Штриховку откоса при большой его протяженности наносят участками. Вместо многоточия (п. 10, б) приводят сокращенное наименование материала, например «Ж. Б. плиты», «Берма шир...», и уклон откоса, например «1 : 1,5».

На рис. 224 приведен чертеж стройгенплана двухэтажного здания общежития, а в табл. 22 представлена экспликация временных сооружений. Территория строительной площадки ограждена забором. Временные сооружения расположены в правой части площадки у въезда на ее территорию.

Места складирования изделий и материалов, не требующих хранения в закрытых помещениях, располагают на открытых площадках вокруг строящегося здания в зоне действия подъемных механизмов. Места складирования занумерованы арабскими цифрами 1...15. Марки и количество сборных элементов: панелей перекрытия (П), вентиляционных (ВВ) и карнизных (КБ) блоков, а также лестничных площадок (ПЛ) и маршей (МЛ) проставлены на выносках у каждой площадки. Первые восемь площадок, предназначенные для стеновых панелей и панелей перегородок,

указаны на специальной схеме раскладки и монтажной ведомости.

На чертеже указаны крайние координационные оси 1—1, 8—8 и размеры между ними, размеры площадок, расстояние до здания и привязка их к координационным осям. Вокруг здания и площадок для складирования обозначены контуры временного проезда шириной 3,5 м. Вдоль ограждения территории показаны временная электросеть и прожекторные мачты.

Строительные конструкции монтируют автомобильным краном. Различные его положения обозначены римскими цифрами в двойных кружках диаметром 8...10 мм. Путь следования подъемного механизма обозначают штрихпунктирной утолщенной линией с двумя точками или вообще не указывают.

Чертежи строительного генерального плана дополняют схемами производства работ и другими материалами.

§ 77. Схемы производства работ

Для организации строительно-монтажных работ с максимальным использованием механизмов на отдельные их виды (земляные, монтаж фундаментов, каркаса, стен здания, перекрытий) составляют схемы производства работ. Схемы выполняют в виде планов и разрезов, детальных изображений и экспликаций, обычно в масштабе 1 : 100 и 1 : 200.

На схеме монтажа стеновых панелей второго этажа общежития (план и разрез 1—1) (рис. 225) показаны площадки складирования панелей без указания марок и их числа. Марки панелей и их число содержатся в ведомости раскладки панелей по пирамидам и монтажной ведомости установки панелей. На схеме монтажа второго этажа здания общежития римскими цифрами показаны места стоянки автомобильного крана. Дугами окружности и числами в метрах определены максимальный ($R_{\max}=10,5$ м) и минимальный ($R_{\min}=5$ м) вылеты стрелы крана. На плане и разрезе нанесены координационные оси и расстояния между ними. Числа около панелей на плане определяют последовательность их монтажа.

Рассмотрим порядок монтажа панелей. С позиции I крана монтируют панели на-

Таблица 22. Экспликация временных сооружений (см. рис. 224)

Позиция	Наименование	Площадь, м ²	Примечание
I	Кантора прораба	21,7	
II	Помещение для рабочих	30	
III	Инструментальная мастерская	11,6	
IV	Уборная на два очка	2	
V	Проходная-табельная	1	
VI	Навес для столярных изделий	28	

Монтажная схема 2-20 этажа

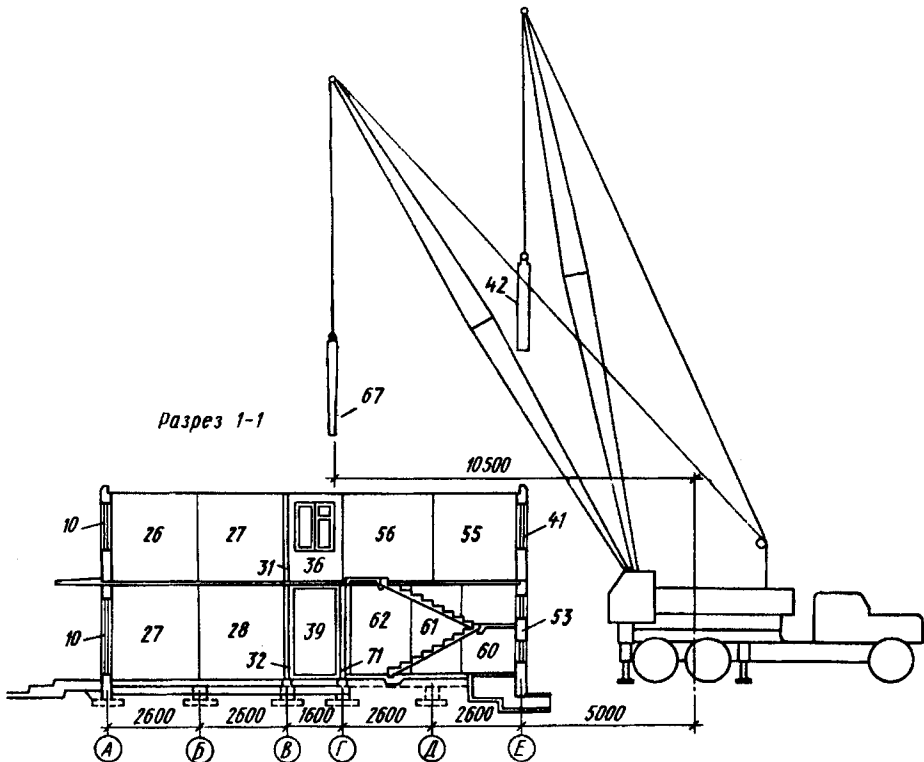
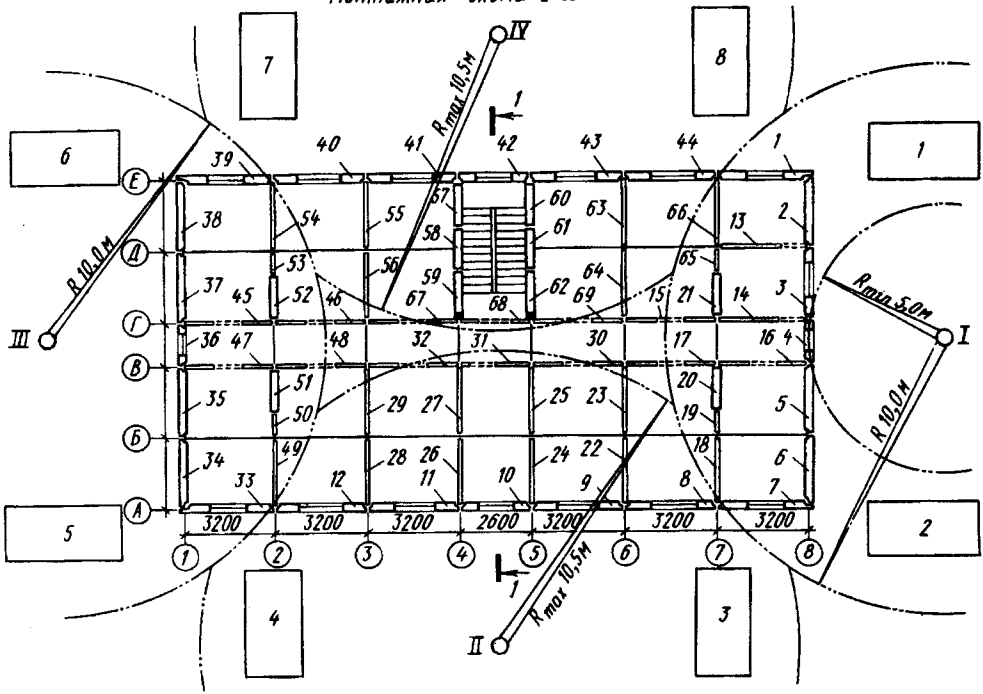


Рис. 225. Схема монтажа стеновых панелей второго этажа здания общежития

ружных и внутренних стен в такой последовательности. Сначала устанавливаются наружные стеновые панели из первой и второй пирамид (номера элементов 1...7); далее — панели внутренних перегородок по осям Д, Г и В (13...17) и по оси 7 (18...19), два вентиляционных блока (20, 21). Затем кран перемещается на позицию II у продольной стороны здания по оси А (номера панелей 8...12 и 22...32) и т. д.

На разрезе 1—1 показана установка наружной стеновой панели лестничной клетки по оси Е и внутренней перегородочной панели по оси Г (67); даны максимальный (10 500) и минимальный (5000) вылеты стрелы крана.

Проекты организации и производства строительных работ включают в себя также чертежи монтажных приспособлений — захватов, строп и необходимые указания к ним.

Контрольные вопросы

1. Какие документы и чертежи входят в состав проекта организации и производства строительно-монтажных работ? 2. Что такое стройгенплан? Что на нем изображают и для чего он служит? 3. Как отмечается на монтажных схемах производства работ последовательность монтажа строительных изделий? 4. Как обозначается на чертеже стройгенплана инженерная сеть, прокладываемая в траншее?

РАЗДЕЛ ПЯТЫЙ

РИСОВАНИЕ И ГРАФИЧЕСКОЕ ОФОРМЛЕНИЕ ЧЕРТЕЖЕЙ

В практической деятельности квалифицированного рабочего-строителя необходимы навыки рисования. Обучение рисованию развивает зрительную память и пространственное мышление, глазомер и профессиональную наблюдательность. Рисование учит точно и правильно оценивать соотношения размеров предмета и форму сложных пространственных конструкций.

В настоящем разделе изложены основные правила и приемы выполнения технического рисунка и рисунка с натуры, а также приемы отмывки и графического оформления чертежей по декоративно-художественной отделке зданий.

Г Л А В А XVIII

ТЕХНИЧЕСКОЕ РИСОВАНИЕ

§ 78. Особенности технического рисунка

Техническим рисунком называют наглядное изображение проектируемого или существующего предмета, выполненное для производственно-технических целей от руки (без применения чертежных инструментов) в аксонометрических или перспективных проекциях. Построение технического рисунка основано на параллельном проецировании. С помощью технического рисунка закрепляют технические идеи и предложения, кроме того, выявляют объемную форму и устройство предмета.

Технический рисунок, выполняемый на основе аксонометрии, применяют обычно при изображении деталей и узлов строительных конструкций, т. е. сравнительно небольших по размерам предметов. При изображении крупных объектов — архитектурных фрагментов, зданий и их внут-

ренних помещений, инженерных сооружений используют технический рисунок, выполняемый по правилам перспективы. Основное требование, которое предъявляется к техническому рисунку, — наглядность. В некоторых случаях технический рисунок с нанесенными размерами может заменить чертеж и служить документом, по которому изготовляют несложные технические детали.

Различают следующие разновидности технического рисунка: с натуры, по чертежу и по памяти.

Технический рисунок отличается от аксонометрических изображений тем, что его выполняют на глаз, от руки и потому значительно быстрее. Кроме того, технический рисунок не требует использования чертежа, вместе с тем в законченном виде с нанесенной штриховкой и тенями он в некоторых случаях оказывается более наглядным, чем аксонометрическое изображение.

§ 79. Рисование плоских фигур

Приемы построения и выполнения технического рисунка строительных деталей и узлов конструкций основываются на правилах выполнения аксонометрических изображений (см. гл. V). Несмотря на то что технические рисунки выполняют от руки и в глазомерном масштабе, применение правил аксонометрии дает возможность правильно передать на рисунке сложные сочетания геометрических форм, строить линии их пересечения и разрезы без использования инструментов и чертежей изображаемой детали.

Рисование углов и аксонометрических осей. Прежде чем приступить к выполнению технического рисунка детали, необхо-

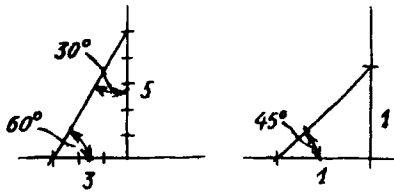


Рис. 226. Рисование углов 30, 60 и 45°

дно научиться проводить параллельные прямые линии, делить их на части, строить углы и плоские фигуры. Для развития глазомера и графических навыков полезно предварительно проделать следующие упражнения.

1. Провести две-три параллельные линии — горизонтальные, вертикальные, наклонные и разделить их последовательно на две, четыре и восемь частей.

2. Нарисовать углы 30, 45, 60, 90° по их тангенсам, которые соответственно равны 3/5; 1/1; 5/3 (рис. 226).

3. Нарисовать аксонометрические оси прямоугольной изометрии (рис. 227, а). Для этого через начало координат проведем горизонтальную прямую, на которой по одну сторону от начала координат отложим пять единиц; из полученной точки

проведем вертикальную прямую и отложим три единицы. Полученные отрезки перенесем на противоположную относительно оси OZ сторону. Через построенные точки проведем оси OX и OY . Буквенные обозначения осей наносить не следует.

4. Нарисовать аксонометрические оси прямоугольной диметрии (рис. 227, б). Для этого на горизонталь по обе стороны от начала координат отложим равные отрезки, через которые проведем вертикальные прямые. Одни из горизонтальных отрезков последовательно разделим на две, четыре и восемь частей; семь частей перенесем на правый вертикальный отрезок, одну часть — на левый. Через полученные точки проведем оси OX , OY .

5. Нарисовать аксонометрические оси фронтальной аксонометрии (рис. 227, в). Построение осей понятно из чертежа.

Равносторонний треугольник. Для построения равностороннего треугольника (рис. 228, а) на прямой линии отложим отрезок, равный стороне треугольника. Затем разделим его пополам и в полученной точке O восставим перпендикуляр. Половину стороны основания делим на три равные части; на высоте (перпендикуля-

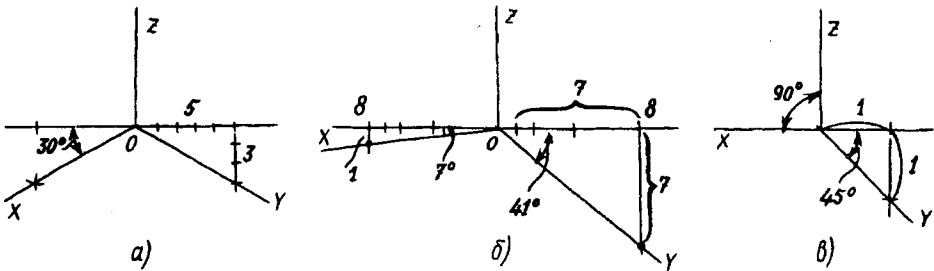


Рис. 227. Рисование аксонометрических осей:

а — в прямоугольной изометрии, б — в прямоугольной диметрии, в — в фронтальной диметрии и изометрии

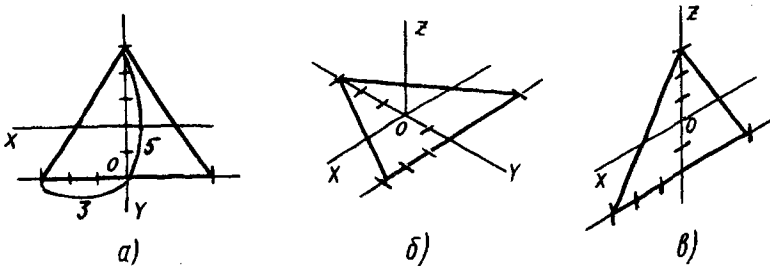


Рис. 228. Рисование равностороннего треугольника:

а — в прямоугольной проекции, б, в — в прямоугольной изометрии, расположенного соответственно в горизонтальной и вертикальной плоскостях

ре) отложим пять таких частей. Полученные точки на прямых отметим короткими штрихами, через них сначала тонкими линиями проведем стороны треугольника, а после проверки правильности рисунка обведем линиями нормальной толщины.

При рисовании плоских фигур в аксонометрическом изображении используют метод координат, при котором вдоль аксонометрических осей откладывают соответствующие координаты точек, принадлежащих заданной плоской фигуре. Выполнение аксонометрического рисунка начинают с нанесения аксонометрических осей (рис. 228, б, в). Дальнейшие построения аналогичны вышеописанным. Всю разметку отрезков, нанесение единиц измерения производят по аксонометрическим осям или по линиям, им параллельным. Аксонометрические оси и вспомогательные линии рисунка не стирают. Основные линии контура плоской фигуры обводят линиями нормальной толщины.

Правильный шестиугольник. Для построения правильного шестиугольника (рис. 229, а) проведем оси координат OX и OY . Построим горизонтальную ось

шестиугольника и разделим ее на четыре равные части. Затем построим угол 60° , используя соотношение $5:3$. Стороны шестиугольника, параллельные оси OX , расположены от нее на расстоянии пяти единиц. Их длина равна половине горизонтальной оси шестиугольника. Полученные вершины соединим прямыми отрезками.

На рис. 229, б, в выполнено построение прямоугольных изометрии и диметрии горизонтального шестиугольника. В прямоугольной диметрии единицы измерений по оси OY сокращаются вдвое, поэтому можно отложить не пять сокращенных вдвое единиц, а две с половиной единицы. Аксонометрические оси и вспомогательные линии рисуют тонкими линиями. Основные линии контура фигуры прорисовывают линией нормальной толщины.

Окружность. Рисуя окружность (рис. 230, а), сначала проведем горизонтальный и вертикальный диаметры. Затем рисуем окружность тонкой линией, проводя ее через концы диаметров. Уточним рисунок и обведем его. Можно нарисовать квадрат, а затем вписать в него окружность.

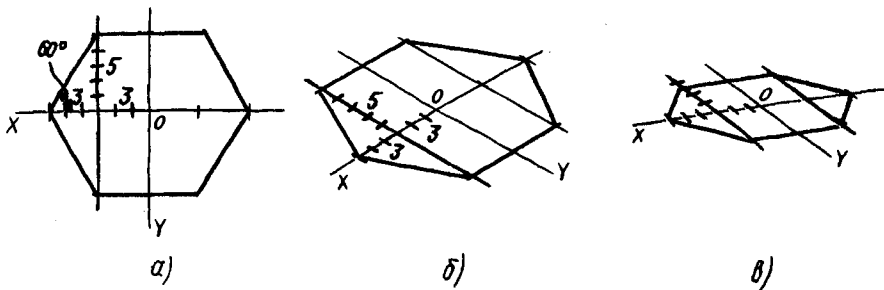


Рис. 229. Рисование правильного шестиугольника:

а — в прямоугольной проекции, б — в прямоугольной изометрии, в — в прямоугольной диметрии

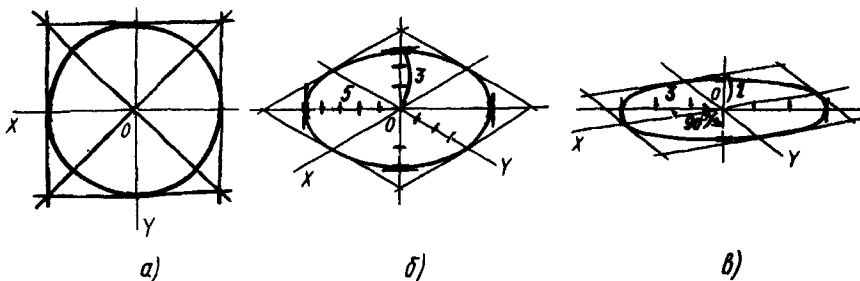


Рис. 230. Рисование окружности:

а — в прямоугольной проекции, б — в прямоугольной изометрии, в — в прямоугольной диметрии

На рис. 230, б, в приведены рисунки окружности в прямоугольных изометрии и диметрии. Сначала построим аксонометрические оси, на осях отложим половину диаметра (в диметрии по оси OY она сокращается вдвое). Параллельно осям проведем стороны описанного квадрата (ромб и параллелограмм). В диметрии через начало координат проведем горизонтальную прямую — направление большой оси эллипса. Отметим концы осей эллипсов, выдерживая соотношение размеров осей (в прямоугольной изометрии оно составляет 3 : 5, а в диметрии — 1 : 3). Затем рисуем эллипс тонкой линией, проводя ее через точки касания кривой к серединам сторон.

Уточним рисунок и затем обведем угловатой линией.

§ 80. Рисование геометрических тел

Производственные детали и узлы строгальных конструкций всегда можно мысленно расчленить на составляющие их элементы, которые состоят из основных геометрических тел — параллелепипедов и призм, цилиндрических и конических форм. Поэтому правильное их изображение в техническом рисунке имеет важное значение.

Не менее важно правильно выбрать вид аксонометрической проекции, которая берется за основу рисунка. Главный критерий при этом — наглядность, наилучшее выявление формы и устройства изображаемого предмета. Выбор того или иного вида аксонометрической проекции обусловлен формой предмета. Например, при

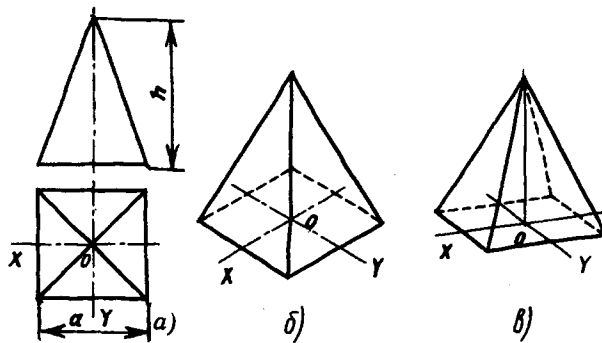


Рис. 231. Рисование пирамиды: а — в прямоугольной проекции, б — в прямоугольной изометрии, в — в прямоугольной диметрии

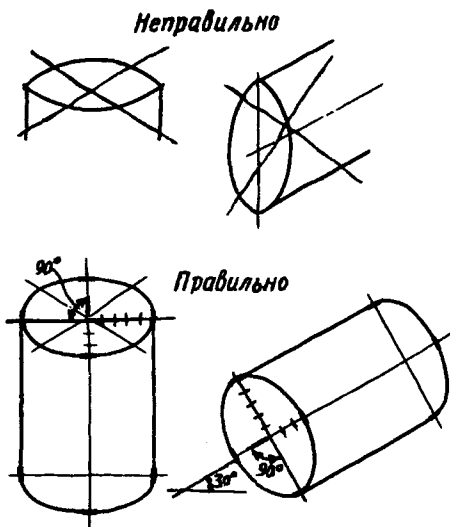


Рис. 232. Рисование цилиндра

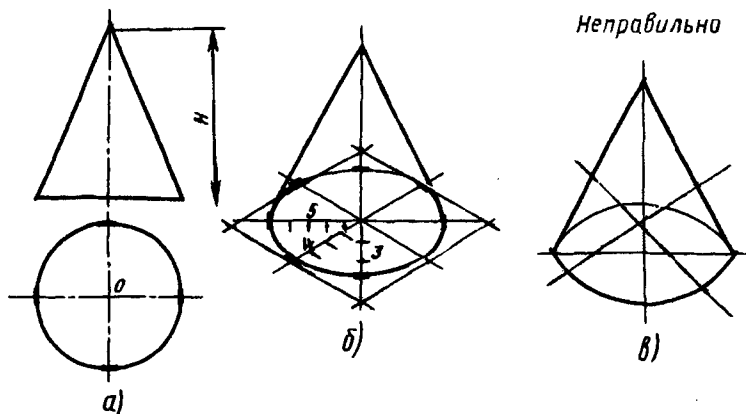


Рис. 233. Рисование конуса:
 а — в прямоугольной проекции, б — в прямоугольной изометрии, в — неправильный рисунок

рисовании деталей с квадратным основанием (рис. 231, а) в прямоугольной изометрии (рис. 231, б) ребра совпадают с вертикальной осью предмета; кроме того, одинаковость формы боковых граней в аксонометрии делает рисунок недостаточно наглядным и выразительным. Более наглядным будет рисунок, выполненный в прямоугольной диметрии (рис. 231, в).

На рис. 232 приведены изображения прямых круговых цилиндров. Основания цилиндров должны быть нарисованы точными приемами построения в аксонометрии. Большие оси эллипсов должны быть перпендикулярны оси цилиндра и соответствующей аксонометрической оси, а контурные (очерковые) образующие — параллельны этой оси.

Рисуя конус (рис. 233), необходимо правильно нарисовать его очерковые образующие. При этом следует иметь в виду, что крайние слева и справа образующие в аксонометрии не являются очерковыми. Очерковыми будут образующие, касательные к эллипсу основания конуса.

§ 81. Светотень и штриховка теней

Светотень. Форма предмета воспринимается правильно, когда предмет освещен и на его поверхности образуется светотень. Распределение света на поверхности предмета зависит не только от его формы, но и от направления лучей света. Различают следующие элементы светотени: свет, полутень, тень.

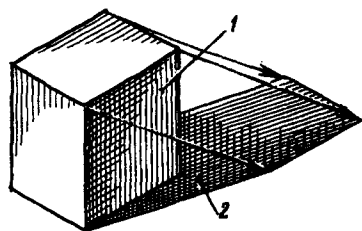


Рис. 234. Образование теней предмета:
 1 — собственная тень, 2 — падающая тень

Тени разделяют на собственные и падающие (рис. 234). *Собственная тень 1* образуется на неосвещенной части предмета. Линия или узкая полоса, разделяющая освещенную и неосвещенную части предмета, называется *границей собственной тени*. На поверхностях многогранников она четко обозначена, на поверхностях вращения граница собственной тени не бывает резкой, а образует плавный переход от света к тени. *Падающей 2* называют тень, которая отбрасывается предметом на какую-либо поверхность, расположенную за данным предметом, или на плоскость основания. Граница падающей тени имеет четкое очертание.

На кривой поверхности наибольшая яркость получается при падении лучей света перпендикулярно поверхности (рис. 235). При этом если поверхность гладкая или блестящая, то на ней образуется *блик 1*. По мере отклонения участков поверхности от направления лучей света ее освещенность постепенно уменьшается и обра-

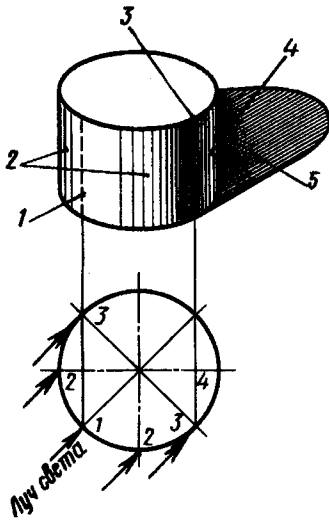


Рис. 235. Распределение светотени на кривой поверхности:

1 — свет (блик), 2 — полутень, 3 — граница светотени, 4 — рефлекс, 5 — падающая тень; 3-1-3 — освещенная часть, 3-4-3 — собственная тень

зается *полутень* 2. Освещенность оказывается наименьшей там, где лучи света скользят по поверхности, при этом образуется *граница светотени* 3 — самое темное место на поверхности.

Собственная и падающая тени предмета также имеют различную освещенность: собственная тень, как правило, светлее падающей. Это объясняется тем, что на неосвещенную часть предмета падают отраженные лучи, которые подсвечивают ее, создавая рефлекс 4. Падающая тень 5 по мере удаления от предмета, бросающего тень, несколько высветляется.

На поверхности многогранников, кроме того, на двух соседних гранях различной

освещенности образуется *пограничный контраст* — усиление тени затененной грани к общей границе с более освещенной гранью (см. рис. 234) и высветление последней в сторону границы с менее освещенной гранью.

Для того чтобы придать техническому рисунку большую наглядность и выразительность, лучше выявить форму изображаемого предмета, необходимо помнить контурных линий передать на рисунке освещенность предмета, или распределение светотени на его поверхности. При изображении светотени на техническом рисунке принято считать, что источник света находится слева сверху.

Для того чтобы правильно нарисовать собственную и падающую тени предмета, прежде всего задают направление лучей света, изобразив вторичную (горизонтальную) проекцию луча света AA_0 , а затем аксонометрию луча AA_0 (рис. 236). Ориентируя направление вторичной проекции относительно основания предмета, можно определить освещенность его боковых граней или кривой поверхности. Наклон луча α к горизонтальной плоскости берут произвольный. Тени вершин призмы или характерных точек изображаемого предмета находят путем построения «лучевых треугольников», подобных заданному AaA_0 . Линии BC и CD , параллельные горизонтальной плоскости, отбрасывают тени B_0C_0 и C_0D_0 , параллельные им по величине.

На рисунках тени на поверхности предметов наносят различными способами: штриховкой, шрафировкой, тушевкой или отмывкой.

Штриховку выполняют тонкими прямыми

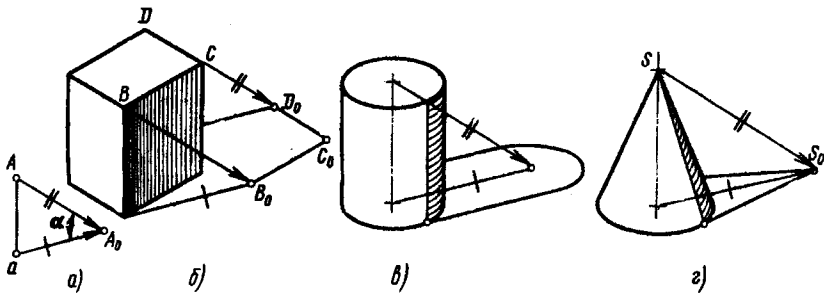


Рис. 236. Схема построения границ собственных и падающих теней в техническом рисунке:

а — направление лучей света, б...г — тени соответственно призмы, цилиндра, конуса

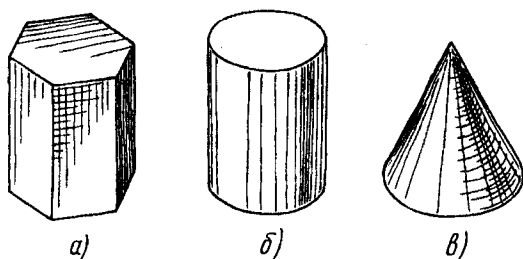


Рис. 237. Рисование геометрических тел в прямоугольной изометрии с нанесением штриховки и шрафировки:

а — призмы, *б* — цилиндра, *в* — конуса

ми или кривыми линиями, повторяющими форму предмета, линиями различной толщины и плотности; *шрафировку* — перекрестной штриховкой, т. е. пересекающимися штрихами; *тушевку* — частым, почти сплошным нанесением штрихов в различном направлении; *отмычку* делают тушью или краской (см. § 90).

В техническом рисовании применяют обычно штриховку и шрафировку. При ри-

совании гранных предметов (рис. 237, *а*) штрихи наносят прямыми линиями параллельно ребрам в двух направлениях (шрафировка), уплотняя штрихи у пограничных ребер. На освещенных гранях штриховку наносят легкими штрихами у внешних контуров предмета. На поверхностях вращения (рис. 237, *б*, *в*) штриховку можно наносить прямыми линиями вдоль образующих, кривыми — по направлению изгиба поверхности или теми и другими вместе.

§ 82. Рисование производственных деталей и узлов строительных конструкций

Приступая к выполнению технического рисунка с натуры или по чертежу, необходимо прежде всего изучить форму и устройство изображаемой детали, расчленив ее мысленно на составляющие геометрические формы, определить основные соотношения общих габаритных размеров

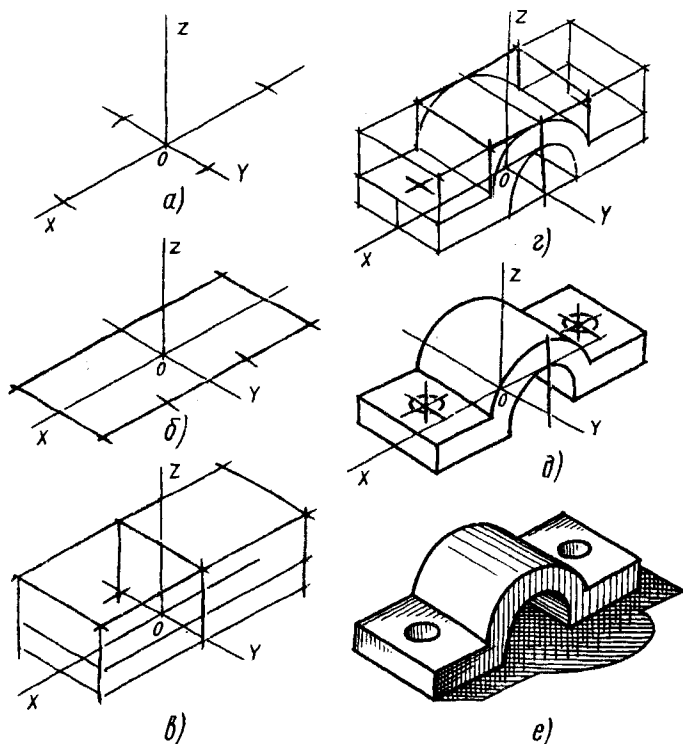


Рис. 238. Последовательность (*а...е*) выполнения технического рисунка детали

деталей, а также соотношения отдельных ее частей. После этого рисунок выполняют в такой последовательности:

выбирают вид аксонометрической проекции, учитывая форму детали, и строят аксонометрические оси (рис. 238, а); намечают положение детали относительно осей так, чтобы ее форма была наиболее наглядной;

определяют габаритные размеры детали (рис. 238, б), начиная с вторичной проекции (с плана), и затем переходят к изображению вспомогательного габаритного, объемлющего всю деталь параллелепипеда (рис. 238, в);

расчленяют габаритный параллелепипед на отдельные составляющие его геометрические формы и рисуют их тонкими линиями (рис. 238, г);

проверяют и уточняют изображения отдельных частей и детали в целом, рисуют видимые элементы детали линиями нормальной толщины и плотности (рис. 238, д);

наносят штриховку формы детали и дающую теню (рис. 238, е).

В качестве примера приведены два рисунка, выполненные *с натуры*: угловое соединение брусков в прямоугольной изометрии в разъемном и собранном виде (рис. 239, а) и крышка сальника во фронтальной диметрии с простановкой размеров (рис. 239, б).

На рис. 240 приведены примеры технических рисунков элементов конструкций, выполненных *по чертежу*: блок фундамен-

та под колонну и опорный узел стропильной фермы в прямоугольной изометрии.

В случае если необходимо построить разрез и показать внутреннее устройство детали в техническом рисовании, как и в аксонометрии, делают вырез ее передней четверти. При этом сначала строят полное изображение детали, затем рисуют контуры сечений, образуемые секущими плоскостями. Разрез можно построить и нарисовать независимо от того, как выполняют рисунок — с натуры или по чертежу.

Рассмотрим последовательность выполнения рисунка технической детали с разрезом по чертежу (рис. 241, а), на котором не показан разрез. Оси ox и oy внутренней системы координат целесообразно провести в верхней плоскости детали, совместив их с осями симметрии этой части детали (рис. 241, б). Затем, наметив вертикальные оси трех цилиндрических отверстий, рисуем овалы и общую форму основной цилиндрической части детали. Все эти построения делаем тонкими линиями.

После этого наметим контуры сечений, образуемые каждой вертикальной секущей плоскостью в продольном и поперечном направлениях. Убрав отсеченную часть, закончим построение контуров сечений выреза и прорисуем форму верхней грани детали. Кривые линии дуг проведем так, чтобы они касались нарисованных овалов (рис. 241, в). Оставшиеся контуры детали обведем утолщенными линиями.

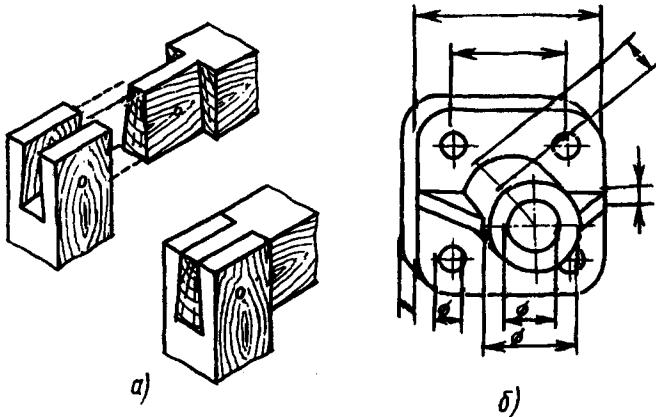


Рис. 239. Рисование с натуры:

а — угловое соединение брусков в прямоугольной изометрии в разъемном и собранном виде, б — крышка сальника во фронтальной диметрии

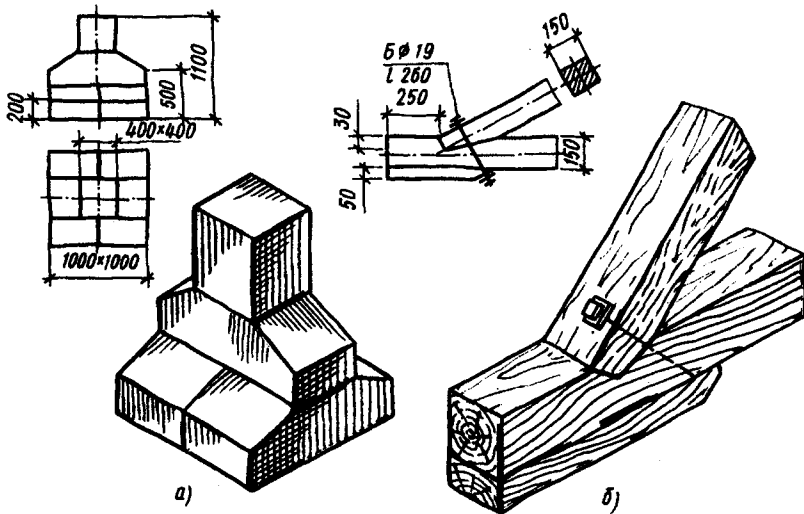


Рис. 240. Рисование по чертежу:
 а — блок фундамента под колонну, б — опорный узел стропильной фермы

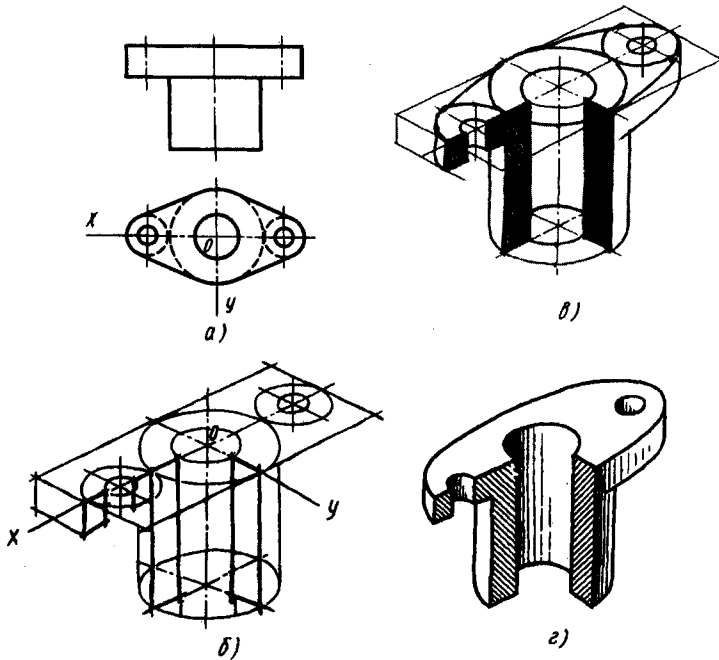


Рис. 241. Рисование технической детали по чертежу с построением разреза:
 а — чертеж, б...г — последовательность рисования

Штриховку каждого из сечений выполним в различном направлении, как показано на рисунке.

Когда все основные элементы детали будут нарисованы, уберем лишние линии и нанесем светотень, учитывая выбранное

направление света (рис. 241, г). Штриховку цилиндрических поверхностей детали делаем вдоль образующих, постепенно разряжая ее к более освещенной части поверхности.

Рисунок цилиндрического блока водоот-

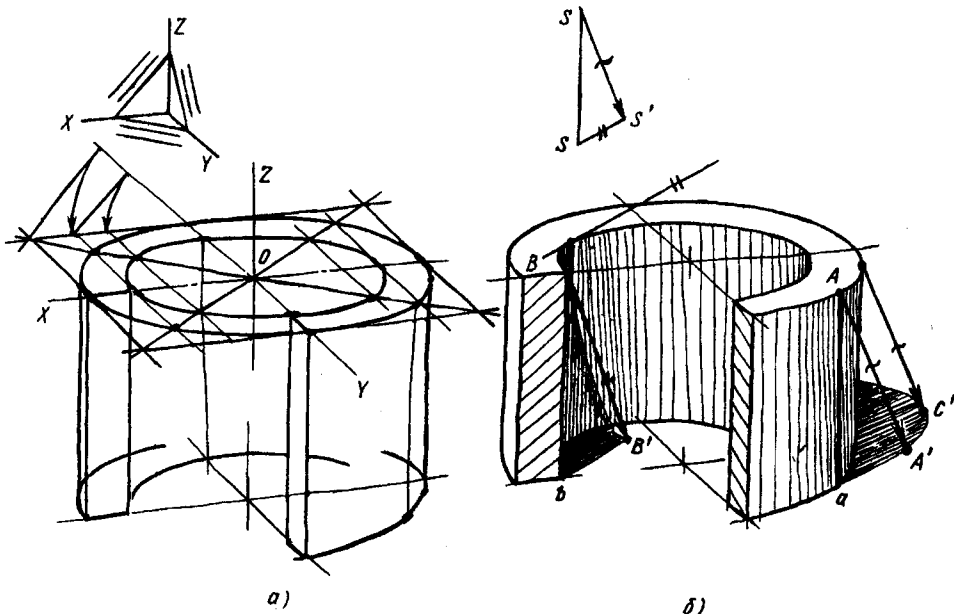


Рис. 242. Рисование блока водоотводной трубы с вырезом левой передней части и построением теней:

а — начальное построение, *б* — законченный рисунок

водной трубы с вырезом левой передней части и светотенью, выполненной в прямоугольной диметрии (рис. 242), можно сделать без чертежа, задавшись основными параметрами блока (наружным и внутренним диаметром и высотой) и передав на глаз соотношение этих размеров. Начальные построения понятны из рис. 242, *а*. Эллипсы верхнего основания строим по восьми точкам (см. рис. 78). Части эллипсов нижнего основания строим по точкам, которые находим, откладывая по вертикали отрезки, равные высоте блока.

Штриховку цилиндрической поверхности наносим и передаем светотенью следующим образом (рис. 242, *б*). При заданном направлении света (слева сверху) наружная цилиндрическая поверхность блока затеняется к правой ее части, а внутренняя — к левой. Проводим горизонтальные проекции луча касательно к основанию наружного и внутреннего цилиндров ($a - A'$) и определим границу собственной тени — самое темное место на поверхности ($A - a$). Падающие тени строим путем рисования треугольников, подобных заданному на схеме, как показано на рисунке (треугольник AaA'). Направление луча света и его горизонтальной проекции

выберем произвольно, но так, чтобы светотень хорошо выявила форму изображаемого предмета.

Можно построить и нарисовать падающие тени, задавая направление луча на самом изображении предмета. Например, установим, что точка A верхней кромки блока бросает тень в точку A' , тогда горизонтальной проекцией луча будет отрезок $a - A'$. Остальные точки падающей тени строим, рисуя подобные «световые» треугольники. Все построения выполняем от руки, на глаз, тонкими линиями.

В плоскостях сечений разреза штриховкой показывают материал блока.

Технические рисунки крупных по размерам строительных конструкций и фрагментов зданий выполняют на основе перспективы (см. § 87, рис. 260).

Контрольные вопросы

1. Что называют техническим рисунком?
2. Чем отличается технический рисунок от аксонометрического изображения и рисунка с натуры?
3. Как построить от руки без применения транспортира оси прямоугольной диметрической аксонометрической проекции?
4. Что такое блик, полутень, рефлекс, пограничный контраст?
5. В чем отличие при выполнении рисунка собственной и падающей тени предмета?

§ 83. Общие сведения
о рисовании с натуры

Рисунок — это изображение объемных предметов в наглядном виде по правилам перспективы, т. е. такими, какими мы их видим в реальных условиях. В этом заключается основное отличие рисунка от чертежа, в котором единое отображение предмета расчленено на две-три его проекции.

В рисунке с натуры изображают *видимую* форму предмета, которая передает и *действительную* его форму. В перспективном рисунке крупного по размерам предмета отражаются также положение наблюдателя относительно объекта и действительная величина объекта.

Между действительной и видимой формой предмета имеется различие. Действительная форма предмета неизменна, видимая же его форма многообразна, она постоянно меняется в зависимости от ракурса или поворота предмета относительно наблюдателя и от дистанции наблюдателя.

С разных сторон и расстояний мы видим предмет по-разному, поэтому при рисовании с натуры большое значение приобретает выбор такой точки зрения, при кото-

рой хорошо выявляются объемная форма и характерные особенности изображаемого предмета. Например, если рассматривать прямой круговой цилиндр со стороны основания, то мы увидим лишь круг: боковая поверхность цилиндра не видна. Достаточно несколько повернуть цилиндр, чтобы получить правильное представление о его форме. Для лучшей передачи формы и объемности предмет для зарисовки устанавливают в таком повороте, чтобы его форма хорошо выявлялась.

Приступая к рисованию с натуры, прежде всего необходимо уяснить форму предмета, мысленно расчленив его на составляющие элементы.

Окружающие нас предметы, строительные детали и конструкции обладают различными внешними признаками: физическими (материал, цвет, фактура, освещенность) и геометрическими (форма, соотношение размеров, взаимное расположение отдельных частей).

Основная задача рисования с натуры, особенно на начальном этапе, — верная передача в рисунке геометрических признаков предмета. В дальнейшем в зависимости от поставленной задачи на рисунке передают и физические признаки предмета.

Рисунок с натуры может быть *длительным по времени исполнения* и закончен-

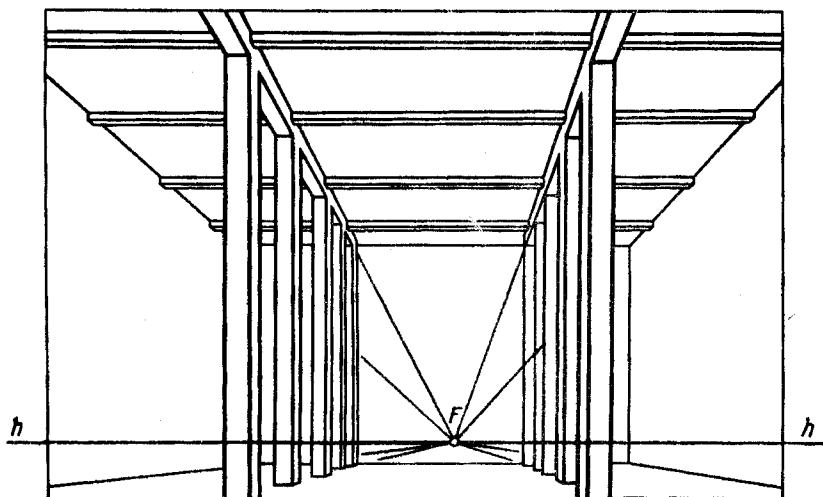


Рис. 243. Перспективные сокращения равных по величине элементов объекта по мере их удаления от наблюдателя в глубину и перспективная сходимость параллельных прямых в точке схода; F — точка схода, h — линия горизонта

ным или выполняться быстро, с передачей формы предмета в общих чертах. В последнем случае рисунок называют *наброском* или *эскизом*. Помимо своего самостоятельного назначения эскиз бывает необходим в тех случаях, когда требуется, перед тем как приступить к длительному основному рисунку, решить некоторые композиционные задачи — проверить выбор точки зрения, установить общую композицию рисунка и размещение изображения на листе.

По технике выполнения и характеру графики рисунок с натуры бывает *тоновым* и *линейным*. На тоновом рисунке средствами штриха и тушевки подробно передают светотеневые отношения и форму предмета, а на линейном — линией одного тона очертания предмета и отдельных его частей.

Изображение предмета в *перспективном рисунке с натуры* значительно нагляднее аксонометрического изображения, поскольку на рисунке отражаются перспективные сокращения, т. е. уменьшение предмета по мере его удаления от наблюдателя (рис. 243).

Проектирование зданий и сооружений, конструирование машин и различных механизмов начинается с рисунка. Прежде чем выразить свои замыслы в чертежах, проектировщик выполняет рисунки и эскизы, с помощью которых уточняет и совершенствует первоначальное проектное решение.

§ 84. Наблюдательная перспектива и перспективные построения

Наблюдательная перспектива. Рисование с натуры объединяет два процесса: во-первых, зрительное восприятие предмета, правильную оценку его формы и пропорций и, во-вторых, изображение видимой формы предмета на плоскости. Большую помощь при этом оказывает знание правил наблюдательной перспективы, полученное в результате непосредственного изучения окружающих нас предметов в натуре.

Различают две части общей перспективы: *линейную* — изображение очертаний предметов и *воздушную* — изображение светотеневых и цветовых изменений пред-

метов в пространстве в зависимости от их удаления от наблюдателя.

Основная особенность наблюдательной перспективы — перспективное сокращение, т. е. кажущееся уменьшение предметов по мере их удаления от наблюдателя. Степень этого уменьшения пропорциональна расстоянию от предмета. Чем ближе предмет расположен к наблюдателю, тем он воспринимается в перспективе большим по сравнению с одинаковым с ним, но более удаленным предметом, например размеры колонн на рис. 243. В результате параллельные прямые воспринимаются сходящимися в одной точке — *точке схода F*. Для горизонтальных прямых точка схода расположена на *линии горизонта h—h*. Вертикальные прямые в перспективе остаются параллельными одна другой (вертикальные ребра зданий).

От положения точки зрения наблюдателя зависит характер перспективного изображения предмета. Видимая форма предмета заметно изменяется при перемещении наблюдателя вправо и влево относительно первоначальной точки зрения и при обходе вокруг объекта.

Видимая форма предмета зависит также от дистанции наблюдения (рис. 244). Сходимость прямых линий, или перспективный ракурс, тем больше, чем ближе расположена точка зрения относительно предмета. Если наблюдатель находится близко к объекту (точка *I* — горизонтальный угол зрения 45°), сходимость горизонтальных прямых в перспективе становится значительной, при этом точки схода F_1 и F_2 прямых приближены к изображению предмета. По мере удаления точки зрения (точки *2* и *3* — углы зрения 30 и 15°) перспективный ракурс уменьшается, точки схода прямых отдаляются вправо и влево и обычно оказываются за пределами листа. Перспективное изображение предмета в этих случаях выглядит по-разному.

При близкой точке зрения (изображение *I*) перспектива предмета приобретает большую выразительность, но вместе с тем и неестественный вид. При дальней точке и небольшом угле зрения (изображение *III*) перспектива изображаемого объекта становится «вялой» и невыразительной. Наиболее выразительное и естественное —

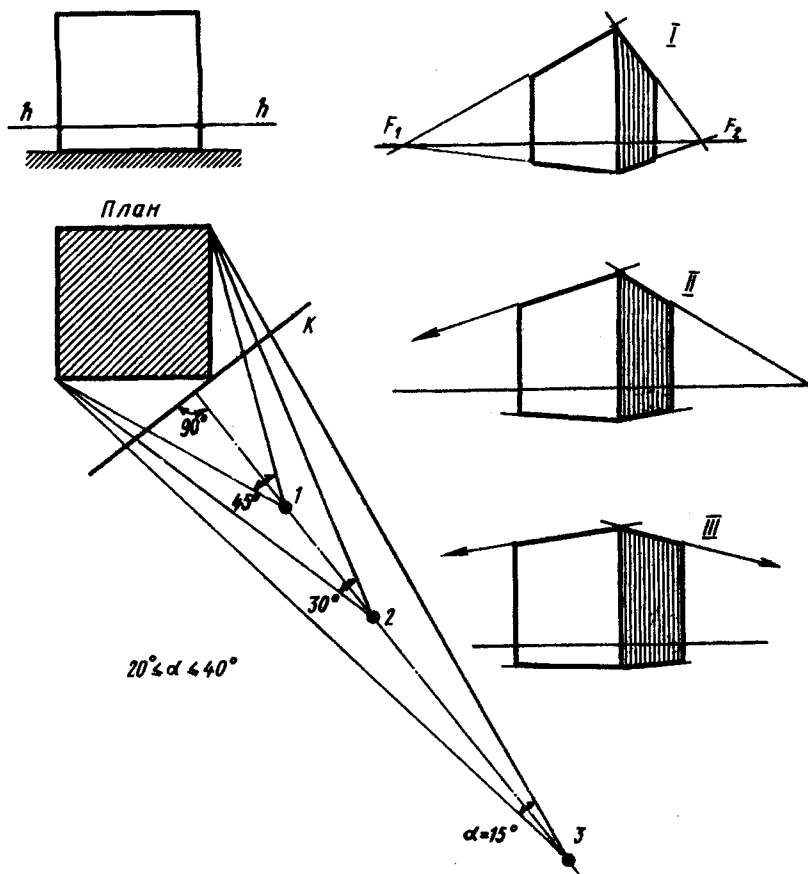


Рис. 244. Влияние дистанции наблюдения на перспективное изображение предмета:

I...3 — точки зрения; *I...III* — изображение предмета из соответствующих точек

перспективное изображение *II* (угол зрения 30°). Таким образом, на перспективном изображении отражаются не только форма и положение предмета в пространстве, но и точка зрения, т. е. положение рисующего относительно предмета. Поэтому правильный выбор точки зрения (наилучший угол зрения $20\dots40^\circ$) и расстояние до изображаемого предмета имеют при рисовании с натуры важное значение.

При рисовании с натуры строительных конструкций, архитектурных фрагментов и различных сооружений знание некоторых основных закономерностей перспективы дает возможность правильно выполнить необходимые перспективные построения на рисунке и избежать ошибок. На рисунке наносят линию горизонта h — h и точки схода F_1 и F_2 параллельных

прямых, если они помещаются на листе, или проводят в пределах листа вспомогательные прямые, идущие в точки схода. Буквенное обозначение при этом наносить не следует.

Существуют точные геометрические методы построения перспективных изображений, в основе которых лежит центральное проецирование предмета на плоскость (см. § 15). Эту проекционную плоскость при рисовании с натуры мы не ощущаем, однако, производя зрительные сравнения отдельных частей изображаемого предмета в перспективе или пользуясь так называемым визированием карандашом на вытянутой руке, мы как бы совмещаем перспективные размеры в одну воображаемую плоскость, после чего полученные соотношения переносим на рисунок.

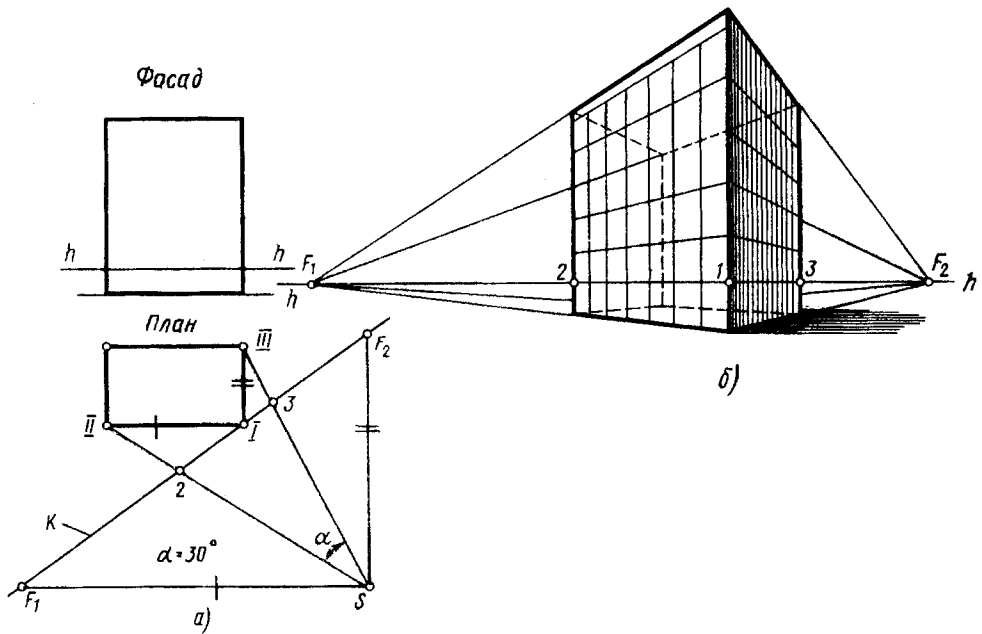


Рис. 245. Схема построения перспективы здания:

a — исходные элементы построения перспективы на плане и фасаде здания, *б* — перспектива здания, построенная с увеличением исходных данных в 2 раза; *1...3* — проекции ребер объекта, *S* — наблюдатель, α — угол зрения, *K* — картинная плоскость

Перспектива здания. Чтобы построить перспективное изображение здания, необходимо иметь две прямоугольные проекции предмета — план и фасад (рис. 245, *a*). На плане здания определим положение центра проецирования или точки зрения *S* (положение наблюдателя) и положение плоскости проекций или картинной плоскости *K*. На фасаде наметим высоту линии горизонта *h* — *h*. Из точки зрения *S* проведем через характерные точки плана здания *II*, *III* проецирующие прямые и определим точки *2*, *3* их пересечения с основанием картины *K*. Далее найдем точки схода параллельных прямых продольного *F*₁ и поперечного *F*₂ направлений, проведя из точки зрения *S* прямые, параллельные соответствующим сторонам плана здания, до пересечения с плоскостью *K*. Полученные точки затем перенесем на перспективу (рис. 245, *б*). Перспектива здания построена с увеличением исходных данных в 2 раза.

На плане в точке *1*, где картинная плоскость *K* совпадает с ближним углом здания, его вертикальное ребро проецируется в натуральную величину. Размер реб-

ра *1* также перенесем на перспективу, увеличив его, как и все измерения, в 2 раза. Остальные вертикальные ребра проецируются сокращенными. Из концевых точек ребра *1* проведем прямые в точки схода *F*₁ и *F*₂, которые определяют перспективные размеры вертикальных ребер *2* и *3*, поскольку горизонтальные прямые в перспективе изображаются сходящимися в точках схода.

При рисовании с натуры архитектурного объекта рисующий не пользуется его планом и фасадом, не определяет положение картины и точки зрения (последняя задана положением рисующего), а выполняет перспективные построения аналогично описанному ранее (см. рис. 245, *б*).

Перспектива интерьера. На рис. 246 приведено построение перспективы интерьера (внутреннего вида) здания прямоугольного в плане очертания. На плане определяется положение точки зрения *S*. При построении перспективы интерьера, как и при рисовании с натуры, допускается увеличивать углы зрения до 50°, чтобы в поле зрения и на изображении оказалась большая часть внутреннего пространства.

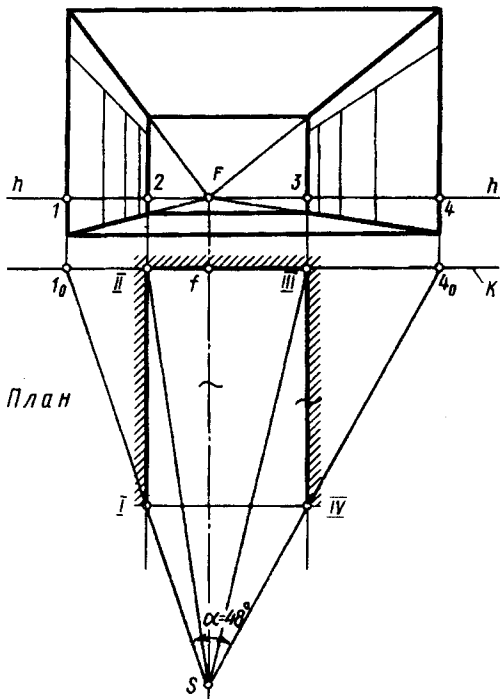


Рис. 246. Схема построения фронтальной перспективы интерьера здания

Картинная плоскость K расположена параллельно задней, фронтальной стене помещения (в данном примере картинная плоскость совпадает с нею). Перспектива, построенная при таком положении картины, называется *фронтальной* в отличие от *угловой* перспективы (см. рис. 245), когда картинная плоскость не параллельна ни одной из вертикальных плоскостей объекта.

При построении фронтальной перспективы интерьера определяют только одну точку схода F для горизонтальных прямых продольного направления, перпендикулярных картине. Горизонтальные прямые поперечного направления, параллельного картине, не будут иметь точки схода; они и на перспективе изображаются горизонтальными.

Через точки I и IV плана (рис. 246) проведем проецирующие лучи до пересечения с картинной плоскостью K в точках I_0 и 4_0 . Эти точки, а также точки II и III , которые совпадают с картинной плоскостью, перенесем на линию горизонта $h-h$. Поскольку вертикальные ребра II и III интерьера совпадают с картинной плоскостью, они должны проецироваться в действительную величину. Проведя на перспективе прямые из точки схода F через верхние и нижние концы ребер 2 и 3 до пересечения с вертикальными прямыми, проведенными через точки I и 4 , получим перспективу всех четырех вертикальных ребер помещения, а также перспективу продольных горизонтальных прямых, идущих в точку схода F . Далее проведем горизонтальные прямые, соединяющие парно ближние и дальние вертикальные ребра интерьера.

Воздушная перспектива. При рисовании с натуры следует правильно передавать воздушную перспективу, т. е. светотеневые изменения на поверхности предмета, которые зависят не только от формы предмета и его положения относительно источника света (см. § 81), но и от того, на каком

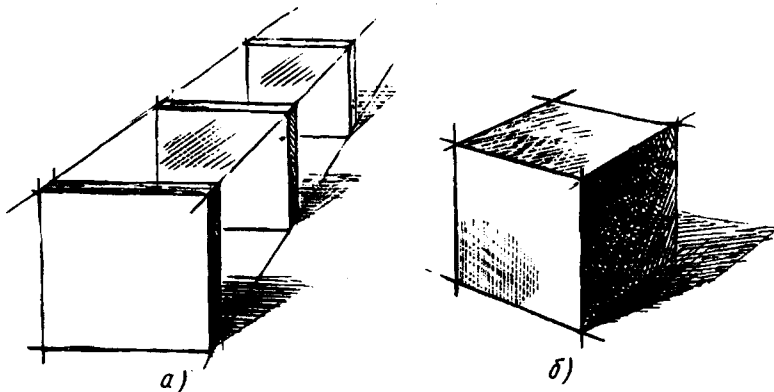


Рис. 247. Восприятие светотеневого контраста в пространстве: а — ослабление контраста по мере удаления, б — пограничный светотеневой контраст

расстоянии от наблюдателя находится предмет или отдельные его части.

Воздушная перспектива — часть наблюдательной перспективы; ее закономерности выявлены в результате натуральных наблюдений. Тот или иной слой воздуха, который разделяет наблюдателя и объект восприятия, влияет на воспринимаемую яркость освещенных мест и силу светотени. Чем дальше находится предмет от наблюдателя, тем различие между освещенной и затененной частями предмета, так называемый *светотеневой контраст*, погашается и становится менее резким (рис. 247, а). И, наоборот, чем ближе расположен предмет к наблюдателю, тем освещенные поверхности становятся светлее и ярче, а затененные — темнее, светотеневой контраст усиливается (рис. 247, б).

В процессе рисования с натуры учитывают и передают на рисунке воздушную перспективу даже при относительно небольшой глубине изображаемого пространства. Это дает возможность выявить в рисунке на плоскости пространственность изображаемой композиции.

§ 85. Организация рабочего места и приемы рисования

Начиная работу над рисунком с натуры, принимают во внимание освещение не только модели, но и самого рисунка. Источник света должен находиться слева сверху. Бумагу прикалывают кнопками к гладкой доске, которую устанавливают почти вертикально. Доску с бумагой располагают прямо перед рисующим, на линии между глазом и натурой так, чтобы не заслонять последнюю. Сесть надо на таком расстоянии, чтобы модель и часть окружающего пространства легко охватывались взглядом без поворота головы. Это расстояние, если модель небольшого размера, около 2...3 м.

Для рисования с натуры применяют подставки (рис. 248) или мольберты. Подставку с рисунком можно оставить в заданном положении и отойти от нее, чтобы рассмотреть свою работу с некоторого расстояния. На горизонтальной планке подставки размещают запасные и заточенные карандаши, мягкую резинку (жесткая непригодна, поскольку она портит поверхность бумаги) и др.

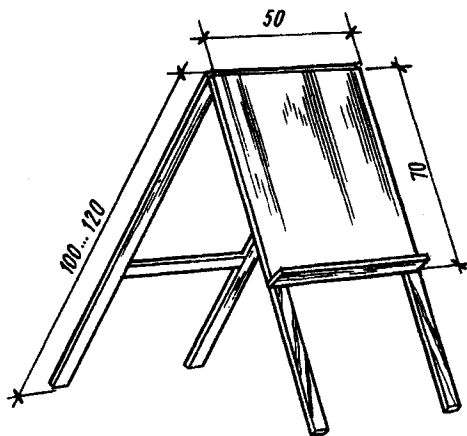


Рис. 248. Подставка для рисования

Для рисования нужно подготовить мягкие графитные карандаши М или 2М, которые должны быть заточены остро, чтобы можно было наносить тонкие линии концом графита карандаша, а широкие штрихи — положив графит почти плашмя. Затачивают карандаш на длину 20...30 мм со стороны, противоположной маркировке на нем (рис. 249, а). Карандаш держат свободно, примерно по середине его длины, чтобы не стеснять движение руки (рис. 249, б). Бумагу может касаться только мизинец, что облегчает проведение плавных и длинных линий в начальной стадии работы и дает возможность держать плоскость рисунка дальше от глаз. При уточнении деталей на рисунке карандаш берут ближе к острию (рис. 249, в).

Качество бумаги имеет большое значение при работе карандашом. Рекомендуется использовать чертежную бумагу с шероховатой поверхностью: глянцева бумага для рисования непригодна. Для рисования выбирают более шероховатую сторону бумаги.

Приступая к рисованию с натуры, выполняют предварительную работу в такой последовательности: анализируют форму предмета, а также взаимосвязь между отдельными ее элементами; находят выгодную точку зрения, с которой форма и объемность предмета выявляются наилучшим образом; определяют положение предмета относительно линии горизонта, величину перспективных сокращений и примерное местоположение в перспекти-

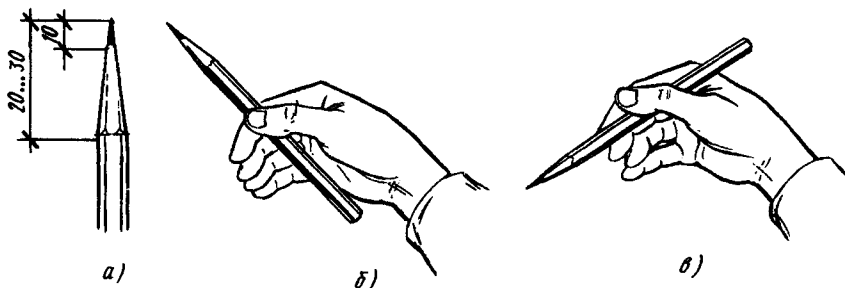


Рис. 249. Заточка карандаша (а) и приемы работы им (б, в)

ве точек схода прямых; определяют композицию рисунка и его размещение на листе; выявляют основные пропорции модели и соотношения ее частей; находят наиболее простой способ построения рисунка; учитывают характер распределения светотени на поверхности модели.

Начинают рисунок тонкими слабо заметными линиями. Прежде чем провести линию, надо ясно представить себе, как она должна пройти, проследить взглядом ее путь, а затем провести ее широким движением на всю длину. Если первая линия выполнена неверно, проводят другую, не стирая первую. Злоупотреблять резинкой не следует. Когда рисунок будет в основном построен, выделяются основные линии, определяющие форму предмета. При передаче светотени эти линии еще больше закрепятся, но вместе с тем они постепенно исчезнут и заменятся тоновым разграничением света и тени.

Для выражения формы предмета и передачи светотени пользуются штрихами. В отличие от линии, которая передает границы и форму предмета, штрих выявляет форму поверхности. Штрихи наносят не острием графита карандаша, а графитом, положенным плашмя. Если штрихи расположены на близком расстоянии один от другого, создается однородная тоновая поверхность. Так поступают в начальной стадии работы до окончательной передачи всех деталей предмета. В дальнейшем штрихи можно делать более четкими, с незначительным увеличением расстояния между ними.

Своим направлением штрих должен характеризовать форму предмета и его поверхности (см. рис. 237). Если нужно выделить тень на изображении плоскости,

например грани тела, штрихи наносят в виде параллельных прямых линий. Если же изображают кривую поверхность, то штрихи, следуя за ее формой, также наносят кривыми линиями, расположенными рядом одна с другой. Плотность и направление штриха принимают такими, чтобы вернее передать форму предмета, его материальность и фактуру.

§ 86. Рисование геометрических тел

Рисование с натуры начинают с несложных работ, выбирая для этого модели простой геометрической формы — куб, призму, цилиндр. При рисовании правильных геометрических тел легче обнаружить и исправить ошибки. Прежде чем приступить к работе, внимательно изучают форму модели и ее строение. Необходимо также рассмотреть модель с разных сторон и выбрать наиболее выразительный поворот и ракурс.

Рисование куба. Перспективный рисунок куба может быть сравнительно легко построен и проверен различными способами: сравнением и визированием. Как уже говорилось ранее, для правильной передачи на рисунке пропорций и формы предмета важны не действительные размеры объекта и его частей, а видимые, перспективно-измененные их соотношения.

На рис. 250 показана модель куба для рисования с натуры в заданном повороте и ракурсе относительно рисующего. Для того чтобы точнее определить, например, кажущееся соотношение ширины левой вертикальной грани куба и уже установленной на рисунке высоты переднего вертикального ребра, пользуются приемом

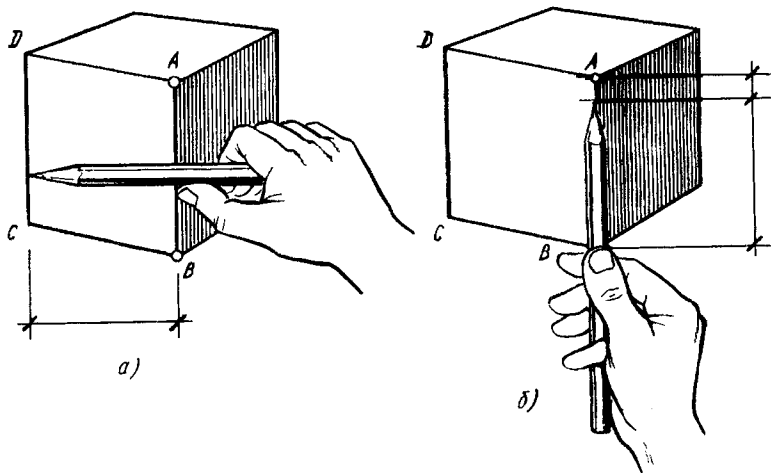


Рис. 250. Приемы сравнения величин в перспективе визированием: *а* — поперечник грани принят за единицу измерения, *б* — визуальное совмещение единицы измерения с вертикальным ребром куба

визирования карандашом. Карандаш держат в вытянутой руке перпендикулярно лучу зрения, совмещая острие карандаша с крайней левой точкой измеряемой части модели. Большим пальцем на карандаше ограничивают отрезок, равный ширине грани (рис. 250, *а*). Затем, не меняя положения большого пальца и не сгибая руки, поворачивают карандаш в вертикальное положение и совмещают этот отрезок карандаша с вертикальным ребром куба (рис. 250, *б*), отмечая на глаз различие между этими элементами.

Помимо проверки перспективных или кажущихся соотношений частей предмета очень важно правильно определить и пере-

дать на рисунке величину наклона в перспективе уходящих в глубину горизонтальных прямых предмета. В этом случае также используют визирование карандашом (рис. 251, *а*). Карандаш держат горизонтально, а на рисунке в соответствующем месте проводят вспомогательную горизонтальную линию. Затем сравнивают кажущиеся углы α и β с отмеченными на рисунке и, если необходимо, корректируют построения.

При рисовании с натуры следует правильно передать не только видимые соотношения величин, но и перспективные ракурсы — кажущиеся наклоны в перспективе горизонтальных прямых. На рис.

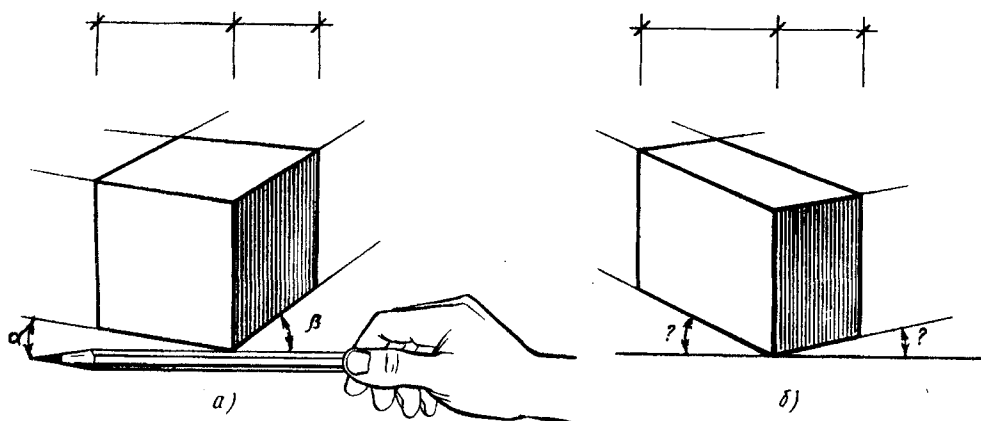


Рис. 251. Проверка визированием перспективного наклона горизонтальных ребер куба (*а*); неверно построенные в перспективе наклоны ребер куба искажают его форму (*б*)

251, б, так же как и на рис. 251, а, правильно переданы видимые соотношения вертикальных граней, но неверно нанесены величины углов между основаниями двух видимых граней и вспомогательной горизонталью. В результате мы видим на рис. 251, б не куб, а удлиненный параллелепипед. Таким образом, чем больше сокращается в перспективе ширина грани, тем большим воспринимается кажущийся наклон ее горизонтальных ребер.

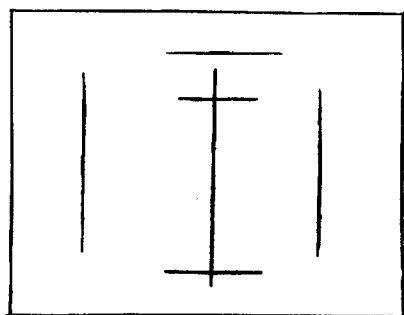
Визированием пользуются лишь на начальной стадии обучения рисованию с натуры, поскольку оно задерживает развитие глазомера. Визирование не предшествует рисованию, а завершает отдельные его этапы и служит для контроля и проверки уже выполненных на рисунке построений.

Рассмотрим приемы последовательного выполнения рисунка куба (рис. 252). Прежде всего тонкими линиями наметим границы изображения с боков, снизу и сверху (рис. 252, а). Вертикальные отрезки слева и справа отмечают крайние очерковые ребра куба. Затем между ними проведем вертикальный отрезок — положение сред-

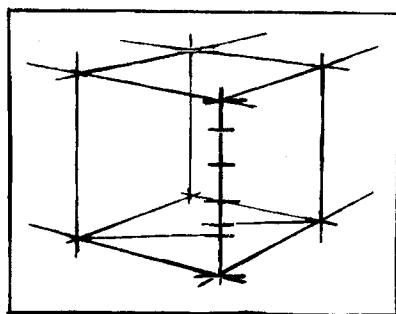
него ребра, разграничивающего две видимые вертикальные грани, и засечкой сверху отметим его высоту. Кажущуюся ширину этих граней проверим визированием карандашом, как было указано ранее.

После того как на рисунке построено ближнее ребро и намечено положение двух других вертикальных ребер, определим положение их вершин с помощью вспомогательных горизонтальных прямых, отметив на среднем ребре соответствующие отрезки (рис. 252, б).

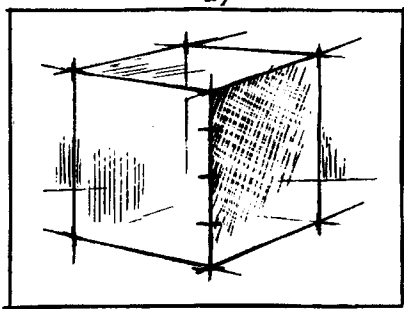
Для проверки изображения верхней грани куба продолжим ближнее вертикальное ребро вверх и отметим на нем горизонтальной засечкой вершину дальнего, невидимого вертикального ребра. Через полученные путем засечек вершины куба проведем наклонные прямые — изображения горизонтальных ребер куба, идущие в правую и левую точки схода и слегка сходящиеся в их сторону (линия горизонта проходит выше куба). Эти линии продолжим до границ листа, что облегчит проверку степени их сходимости. Все эти построения выполним тонкими ли-



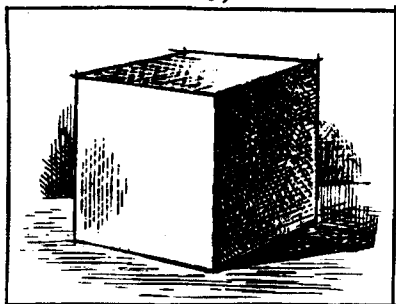
а)



б)



в)



г)

Рис. 252. Последовательность (а...г) рисования куба с натуры

ниями, они могут быть проверены визирированием.

После уточнения всех соотношений часть вспомогательных прямых убираем, прорисуем построенные линии контуров граней куба (рис. 252, *в*), одновременно слегка нанесем светотень, которая выявит объемность формы куба. На рис. 252, *г* показан законченный рисунок куба.

Рисование цилиндра и призмы. При рисовании тел вращения сначала определяют основные пропорции, а затем намечают ось вращения и центр основания (рис. 253, *а*). Определив габариты цилиндра, через концы оси вращения проводят горизонтальные отрезки — большую ось эллипсов оснований, отмечают размеры малых осей и по четырем точкам прорисовывают эллипсы оснований цилиндра (рис. 253, *б*). Большие оси эллипсов всегда перпендикулярны оси цилиндра. При этом чем дальше расположены горизонтальный круг или окружность от линии горизонта,

тем более широким кажется эллипс. Чтобы избежать ошибок, нижнее основание цилиндра надо прорисовывать полностью.

После того как будут изображены оба эллипса оснований цилиндра, прорисовывают крайние (очерковые или контурные) образующие, касательные к эллипсам. Затем проверяют рисунок и штриховкой слегка оттеняют его поверхность (рис. 253, *в*).

На рис. 254, *а* изображен цилиндр, расположенный горизонтально и повернутый произвольно относительно наблюдателя. Построения в этом случае аналогичны предыдущему рисунку цилиндра; отличие состоит в следующем. Эллипс, расположенный ближе к зрителю, будет более узкий, поскольку это основание цилиндра находится в большем ракурсе. Большая ось дальнего эллипса будет короче, поскольку основание цилиндра расположено дальше. Точка схода очерковых образующих цилиндра расположена на горизонте.

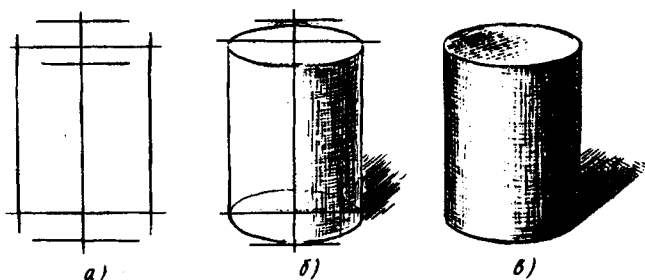


Рис. 253. Последовательность (*а...в*) рисования цилиндра

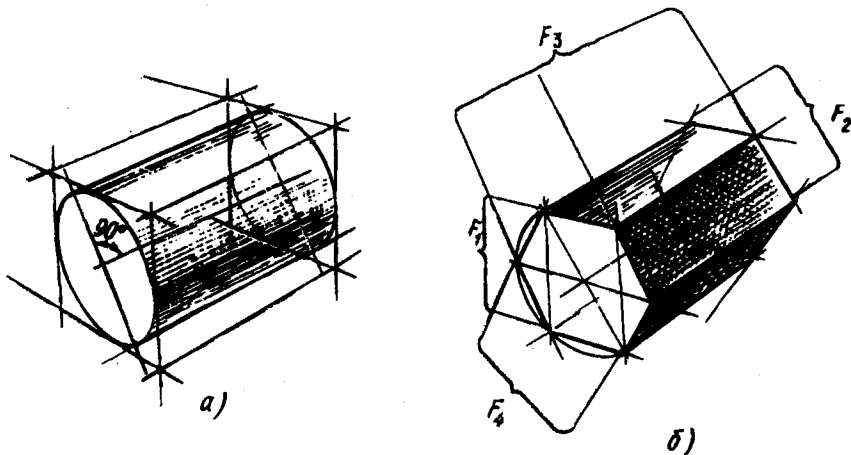


Рис. 254. Построение на рисунке геометрических тел, расположенных горизонтально: *а* — цилиндра, *б* — шестигранной призмы

Образующие цилиндра в перспективе будут слегка сближаться к точке схода, оставаясь симметричными относительно оси цилиндра.

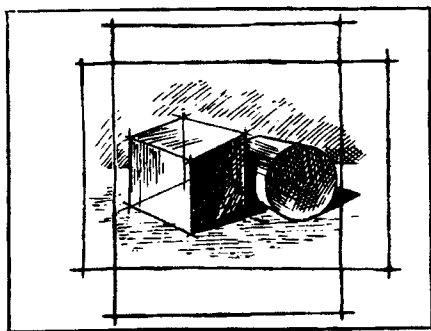
На рис. 254, б приведена шестигранная призма, расположенная горизонтально. Изучая форму призмы, обнаруживаем четыре группы взаимно параллельных прямых ребер. Каждая из этих групп прямых имеет в перспективе свою точку схода. У горизонтальных ребер призмы (боковых и по паре сторон оснований) точки схода F_1 и F_2 расположены на линии горизонта. У остальных взаимно параллельных ребер оснований точками схода будут: точка F_3 — для восходящих прямых и точка F_4 — для нисходящих. Все четыре точки схода обычно находятся за пределами листа.

В процессе рисования с натуры граничных фигур точки схода прямых, как правило, не используют, однако четкое представление об их местоположении способствует правильному построению перспективного рисунка.

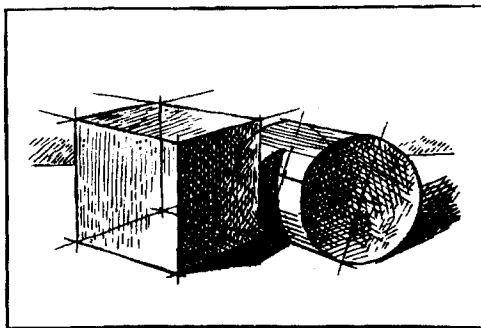
Рисование группы геометрических тел. После рисования простых геометрических тел можно перейти к рисованию группы геометрических тел. Прежде чем приступить к такому рисунку, из нескольких геометрических тел оставляют выразительную группу так, чтобы между предметами, входящими в нее, было композиционное согласование. Кроме того, учитывают также освещение группы предметов. Необходимо, чтобы светотень выявляла не только форму отдельных геометрических тел, но и пространственность композиции. При этом можно использовать падающие тени от одного предмета на другой и на горизонтальное основание группы (рис. 255).

Начинают работу с размещения рисунка группы тел на листе. Учитывая характер композиции предметов, лист бумаги располагают вертикально или горизонтально (рис. 255, а).

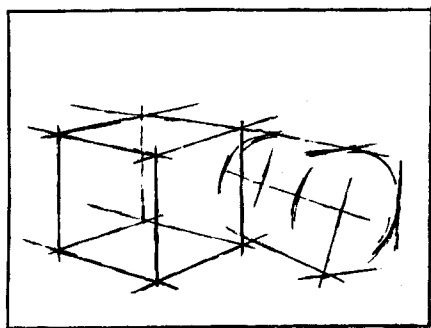
При выборке композиции рисунка пользуются эскизом, который выполняют на небольшом листе бумаги. Эскиз дает возможность проверить не только размеры



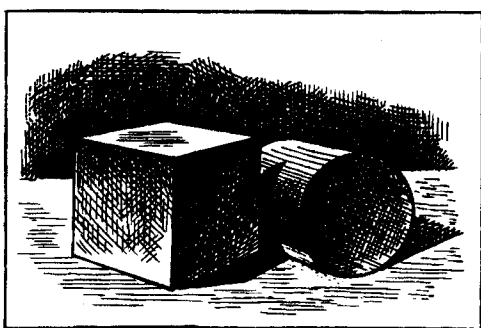
а)



б)



в)



г)

Рис. 255. Рисование с натуры группы геометрических тел:
а — выбор композиции рисунка на листе, б...г — последовательность рисования

изображения относительно границ листа, но и композицию предметов — сочетание отдельных предметов, ракурс — поворот в сторону рисующего. Рисунок не должен быть настолько крупным, чтобы его контуры приближались к краям листа, но он и не должен быть мелким. Рисунок обычно занимает среднюю часть листа и примерно $\frac{2}{3}$ его площади.

При выполнении рисунка нельзя рисовать предметы, составляющие группу, по-

очереди, один за другим. Начинать следует с целого, рисуя сразу всю группу, при этом надо идти от общего к частному, не отвлекаясь на детали и подробности. Работу над рисунком ведут в строгой последовательности, решая на каждом ее этапе определенные изобразительные задачи.

Первый этап — нанесение обобщенной формы предметов (рис. 255, б). После того как на эскизе определяют общие размеры рисунка, на листе наносят границы группы

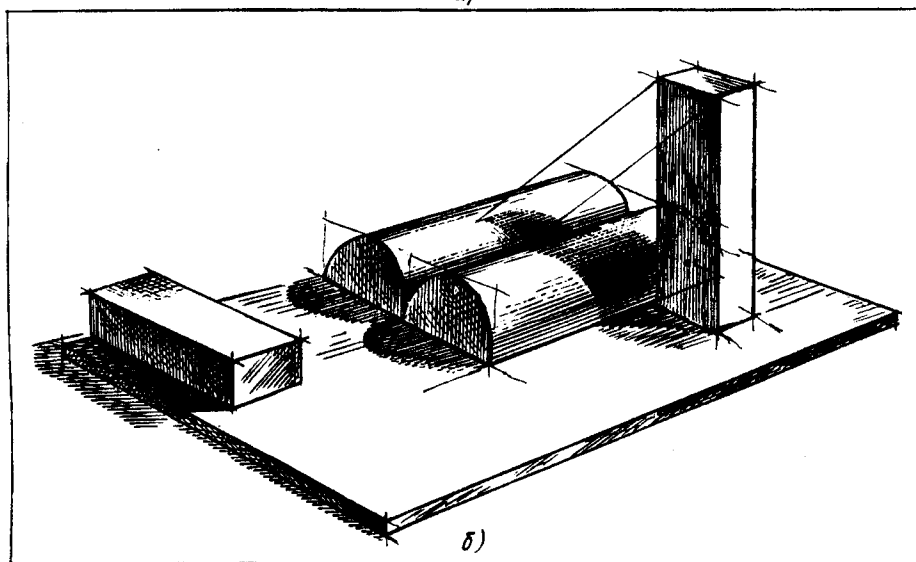
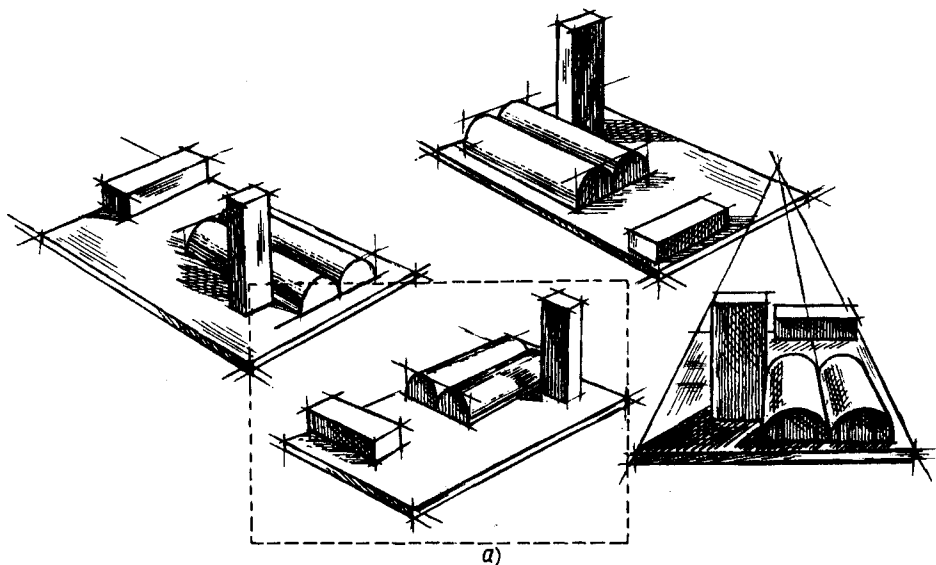


Рис. 256. Рисование группы геометрических форм:
а — эскизы, б — законченный рисунок

сверху, снизу и с боков. Легкими линиями намечают общие формы тел — вертикальные ребра куба. Засечками с четырех сторон наносят габариты видимого основания цилиндра и направление его оси. Далее намечают горизонтальные ребра куба. Степень перспективного ракурса этих прямых проверяют вспомогательными прямыми (см. рис. 252, б).

Второй этап — перспективное построение объемных форм предметов и уточнение их пропорций. (рис. 255, в). На этом этапе — наиболее ответственном и длительном — окончательно уточняют основные пропорции, ранее только намеченные. Построения легко проверить, если прорисовать и невидимые элементы предметов. Полезно провести несколько вспомогательных прямых, чтобы с их помощью сравнить размеры изображаемых тел, а также уточнить направление параллельных прямых, идущих в точки схода на горизонте — горизонтальных ребер куба и контурных образующих цилиндра. Затем слегка наносят светотень.

Третий этап — нанесение светотени, проработка деталей и обобщение рисунка (рис. 255, г). На основе уже выполненных построений наносят светотень, придавая геометрическим телам выразительность объемных форм. Наносят падающие тени от куба на цилиндр и на горизонтальную плоскость. Прорабатывают передний план и детали: передают неровности поверхности и ее фактуру. При этом усиливают контраст света и тени на переднем плане и ослабляют его на дальнем, что способствует передаче на рисунке пространственности композиции.

Наносят фон, выделяя тем самым освещенную часть поверхности цилиндра и верхнюю горизонтальную грань куба. При передаче светотени штриховкой рисунок постепенно прорабатывают по всей его площади и все время следят за правильностью тоновых соотношений. При этом необходимо правильно оценить, где самое светлое и самое темное места предмета.

В завершающей стадии работы следует отойти на некоторое расстояние от рисунка и рассмотреть его как бы со стороны. Разработка деталей приводит к некоторой дробности рисунка. Чтобы избежать этого, легкими широкими штрихами обобщают

мелкие подробности, подчеркивая общие крупные формы предмета. В результате рисунок выигрывает в целом.

Деление процесса рисования с натуры на три этапа — условное. Все этапы представляют собой единый непрерывный процесс, они взаимосвязаны, а форму и пропорции уточняют на всех этапах работы.

На рис. 256, а показаны предварительно выполненные эскизы группы геометрических тел, напоминающих по форме архитектурно-строительную композицию, а на рис. 256, б — законченный рисунок этой группы. Для того чтобы выбрать наиболее удачную точку зрения и показать модель в более выразительном ракурсе, модель поворачивают, меняя тем самым характер освещенности, или совершают обход вокруг нее и выполняют два-три эскиза небольшого размера. Один из эскизов принимают за основу и после этого приступают к выполнению рисунка.

§ 87. Рисование орнамента, строительных и архитектурных деталей

Архитектурно-строительные детали и элементы зданий, в том числе классические архитектурные формы — карнизы, капители, фризы, орнаменты, различные лепные украшения, встречаются как при реставрационных работах по восстановлению памятников архитектуры, так и в процессе строительства и отделки современных зданий.

Рисование орнамента. Моделями при рисовании орнамента служат рельефные гипсовые слепки, как правило, растительного содержания. Формы листьев и цветков стилизованы и благодаря четкой структуре и рельефности представляют собой хорошую модель для рисования с натуры. Различают симметричные и несимметричные орнаменты. Рисование следует начинать с орнаментов, расположенных во фронтальном положении.

Симметричный орнамент, изображающий на рис. 257 стилизованный цветок лотоса, расположен на четырехугольной плите. Сначала намечают среднюю линию — ось симметрии, затем границы изображения сверху, снизу и с боков. С помощью вспомогательных линий уточняют

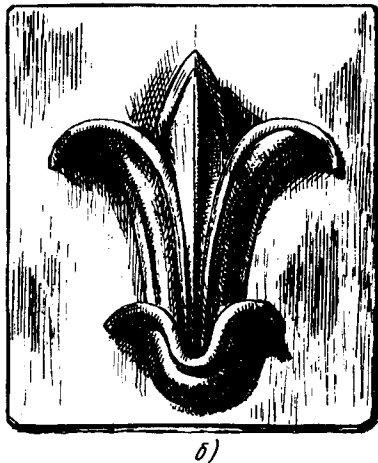
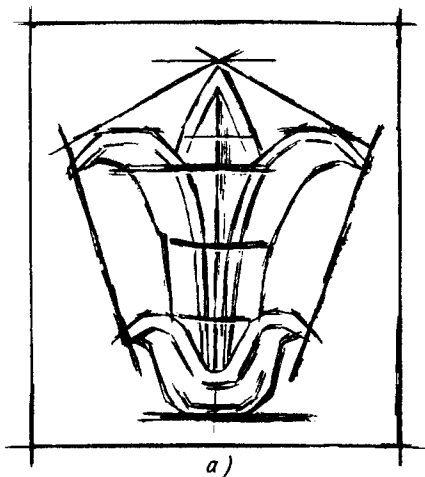


Рис. 257. Рисование фронтально расположенного гипсового орнамента:
а — схема построений, б — законченный рисунок

положение лепестков и форму отдельных частей цветка (рис. 257, а). На этой начальной стадии рисования важно правильно передать основные пропорции орнамента и его крупных частей, проверить их и лишь после этого переходить к рисованию более мелких деталей. Такой метод обобщения форм, когда вспомогательными прямыми линиями сложная форма как бы упрощенно очерчивается, помогает точнее передать основные пропорции модели.

После проверки построений прорисовывают форму лепестков, наносят светотень, выявляя характер кривых линий и рельефность орнамента (рис. 257, б). Прорисовку деталей сопровождают нанесением тона. В результате линейные контуры рисунка должны исчезнуть и стать границами света и тени. При нанесении теней имеют в виду, что падающие тени, как правило, темнее собственных и контуры падающих теней более четкого и резкого очертания.

Рисование врубки. Натурой для рисования служит деревянная модель узла строительной конструкции (рис. 258). В этом случае появляется новая задача — передать на рисунке материал модели — дерево.

После определения общих размеров рисунка на листе основную форму модели (врубки) передают на бумаге в обобщенном виде (рис. 258, а). Легкими линиями намечают общие формы — горизонтальный и наклонный брусья врубки. Чтобы проверить правильность построения наклона верхнего бруса, по вертикали откла-

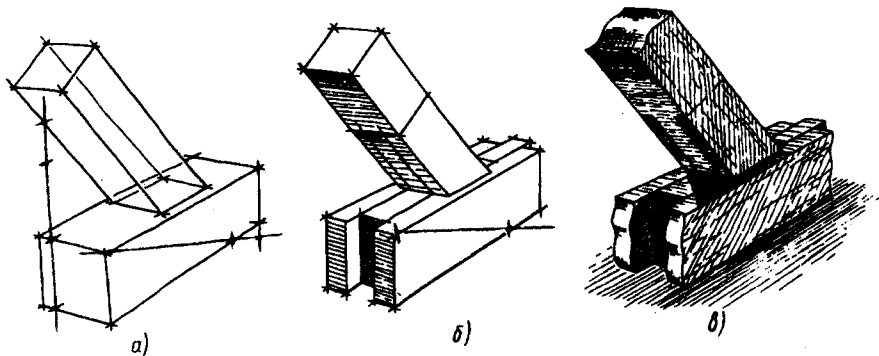


Рис. 258. Последовательность (а...в) рисования с натуры деревянной строительной детали (врубки)

дывают высоту горизонтального бруса. Степень перспективного ракурса нижнего бруса проверяют визированием с помощью вспомогательной горизонтальной линии, проведенной на рисунке через вершину переднего ребра.

Затем намечают крупные членения врубки (рис. 258, б). Наклонный брус делят на две части по длине, а затем оба бруса (наклонный и горизонтальный) делят на три составные части. Процесс уточнения основной формы сопровождается легкой штриховкой.

В завершающей стадии работы (рис. 258, в) отдельным элементам врубки придают волнистый профиль, уточняют границы составных частей и места их сопряжений. Одновременно передают фактуру и материальность модели — штрихами подчеркивают направление волокон древесины. На торце врубки штрихи подчеркивают ее волнистый профиль. Сильнее вы-

деляют более темные по тону элементы — боковые накладки у наклонного бруса. Наносят падающие тени на нижнем бруске и на горизонтальной плоскости.

Рисование капители. Капитель — верхняя венчающая часть колонны, которая осуществляет конструктивный переход от колонны к горизонтальной балке — *антабменту*. Форма капителей довольно разнообразна. На рис. 259 моделью служит капитель полуколонны тосканского ордера. *Ордерам* называют архитектурное оформление стоечно-балочной конструктивной системы.

Капитель состоит из трех основных частей: верхней, квадратной в плане плиты — *абаки*, круглой переходной к колонне части с профилем четвертного вала — *эхина* и *шейки*, которая служит продолжением ствола колонны и отделяется от него *астрагалом*.

В противоположность орнаментам в ка-

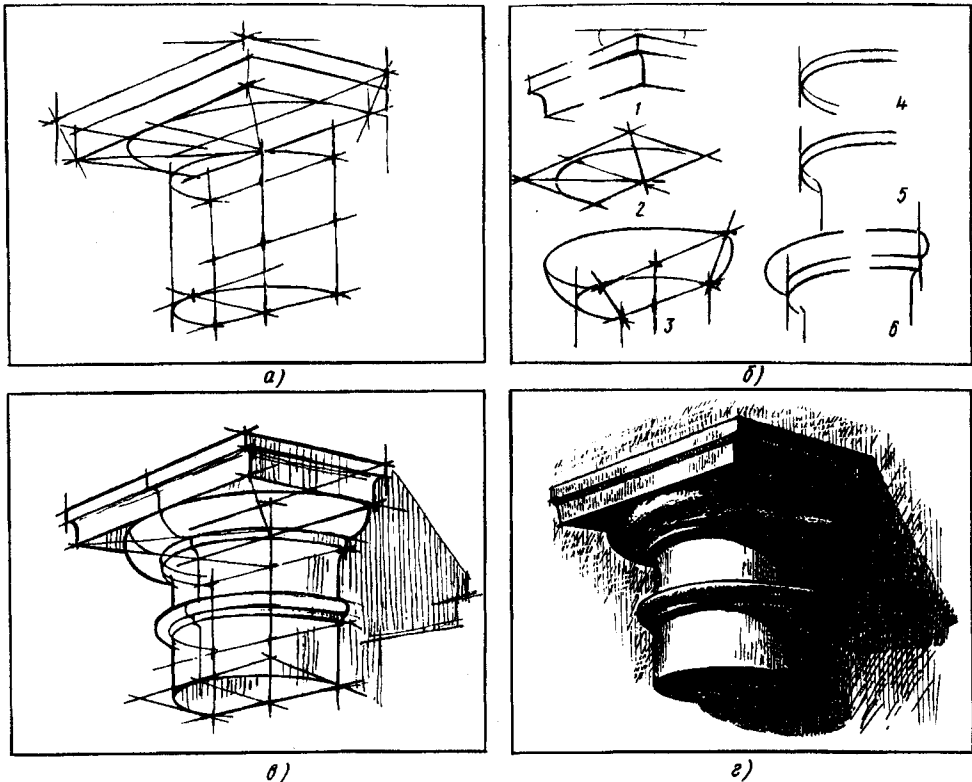


Рис. 259. Рисование капители полуколонны:

а — построение общей формы, б — прорисовка отдельных элементов капители, в — построение и проверка основных соотношений и деталей, г — законченный рисунок капители (1...6 — изображение элементов капители)

пители формы правильные, геометрические, в основном это поверхности вращения с общей вертикальной осью. Сочетание этих поверхностей образует в целом довольно сложную форму.

При рисовании капители сначала строят ее обобщенную форму, в которую затем вписывают мелкие детали. В начальной стадии работы все элементы капители, в том числе и невидимые, строят полностью («насквозь»), что способствует точности конструктивного построения.

После размещения рисунка на листе намечают полуквадратную часть плиты (рис. 259, а) и на нижней ее плоскости наносят среднюю линию и полудиагонали. Точка их пересечения служит осью полуколонны. На оси намечают положение верхнего и нижнего оснований полуколонны и прорисовывают полуэллипсы оснований. В основание полуквадрата плиты вписывают полуэллипс так, чтобы он касался сторон полуквадрата в трех его точках. При этом чем ближе к линии горизонта расположен

на рисунке полуэллипс, тем он изображается более узким.

В процессе уточнения общей формы капители ее расчленяют на более мелкие детали и затем прорисовывают их (схемы этих построений показаны на рис. 259, б). Абака завершается полочкой с выкружкой (схема 1). Профиль выкружки у среднего вертикального ребра абаки выступает в левую сторону, где перспективный ракурс вертикальной грани абаки больше. Построение изображения эхина показано на схемах 2 и 3. После нанесения двух полуэллипсов эхина (большого и меньшего) слева прорисовывают его очерк с помощью кривой, которая касается этих полуэллипсов. Основание эхина — полочку с выкружкой и астрагал — изображают, как показано на схемах 5 и 6.

В процессе уточнения на рисунке общей формы капители и прорисовки деталей наносят контуры падающих теней и слегка прокладывают собственные тени (рис. 259, в).

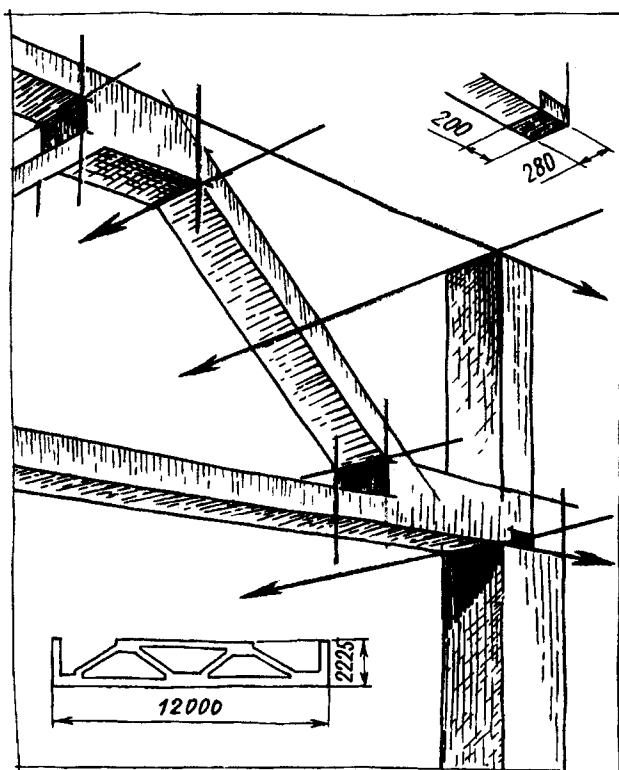


Рис. 260. Рисунок железобетонных конструкций покрытия производственного здания

В завершающей стадии работы (рис. 259, з) передают более точно градации светотени на деталях, смягчают рефлексы и обобщают рисунок, приводя тональные отношения его отдельных частей к единству.

Рисование железобетонной фермы. При рисовании фрагментов зданий и сооружений важно правильно передать перспективные сокращения.

При рисовании железобетонных конструкций покрытия производственного здания (рис. 260) предварительно делают один-два быстрых перспективных наброска из различных точек зрения, а затем выбирают лучший из них, наметив на нем границы поля изображения.

Перспективные точки схода горизонтальных прямых, как правило, оказываются за пределами рисунка. В этом случае на рисунке намечают перспективу прямых линий продольного и поперечного направлений, проводя их легкими линиями почти до краев листа. Это дает возможность верно передать перспективную сходимую прямых к точкам схода.

Затем намечают основные пропорции

фрагмента, передают его расчленение на более мелкие части, проверяют эти построения и переходят к передаче светотени. Перспективный рисунок железобетонных конструкций дополнен изображениями элементов примыкания к колонне и эскизным чертежом всей конструкции с постановкой размеров. Таким образом, этот рисунок — технический, выполненный с натуры на основе перспективы (см. § 78).

§ 88. Рисование архитектурных сооружений и внутреннего вида зданий

При рисовании крупных пространственных объектов — архитектурных сооружений и интерьеров зданий — большое значение имеет выбор точки зрения и применение перспективных построений. Глубинность пространства на рисунке выражают графическими средствами: правильной передачей перспективных сокращений и воздушной перспективы; передний план прорисовывают в деталях обстоятельно и четко, дальние планы —

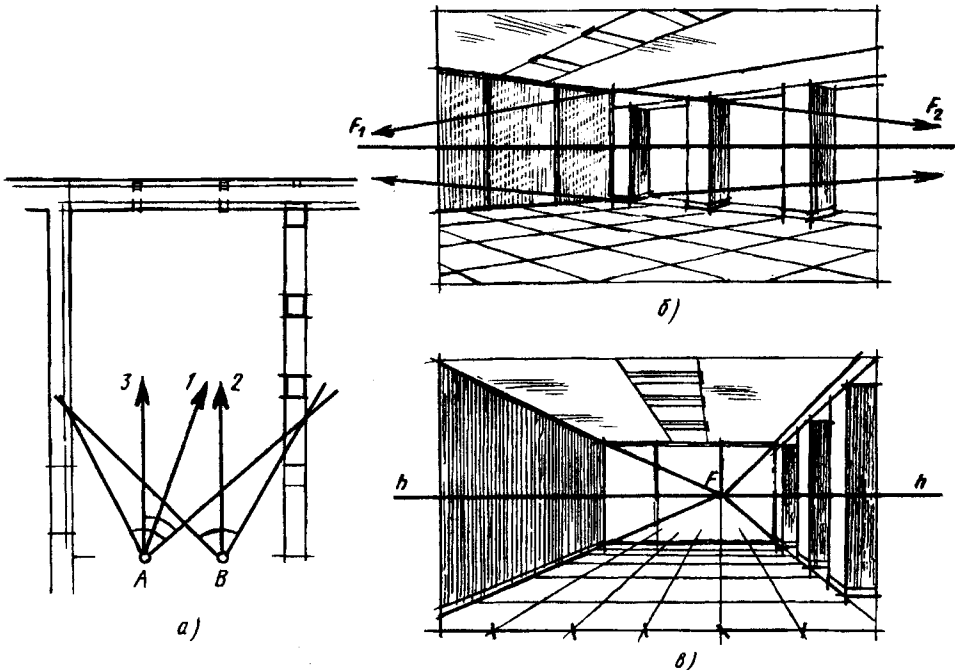


Рис. 261. Выбор точки зрения при рисовании интерьера:
а — план и положение точек зрения, б, в — эскизы к основному рисунку

более обобщенно. Эффект глубинности композиции достигается также ослаблением светотеневого контраста по мере увеличения пространственных расстояний.

Рисование интерьера. Рисунок внутреннего вида помещения, или интерьера, начинают с выбора точки зрения, учитывая возможность свободного охвата взглядом изображаемого внутреннего пространства. Угол зрения при этом не должен превышать $50...60^\circ$. Если требуется изобразить, например, мозаичный пол, точку зрения надо выбрать по возможности выше. Если элементом оформления помещения служит декоративное панно, то, перемещаясь вправо и влево, выбирают такое положение, чтобы одна из стен интерьера, на которой помещено панно, оказалась в небольшом перспективном ракурсе.

Прежде чем приступить к основному рисунку интерьера, рекомендуется выполнить несколько эскизов. На рис. 261, *а* показан план помещения — вестибюля клуба, а на рис. 261, *б*, *в* — два эскиза.

Первый эскиз (рис. 261, *б*) выполнен из точки *А*, когда главный луч *1* направлен в угол помещения. Горизонтальные прямые разных направлений имеют две точки схода F_1 и F_2 (угловая перспектива). На этом эскизе хорошо просматривается соседнее пространство вестибюля, но рисунок в целом недостаточно выразителен: перспективные ракурсы стен одинаковы, перспектива рисунка оказалась «вялой»,

глубинность внутреннего пространства выявляется недостаточно.

Второй эскиз (рис. 261, *в*) выполнен из точки *В*, когда главный луч зрения *2* направлен перпендикулярно фронтальной стене помещения. На рисунке изображена одна точка *F* для горизонтальных прямых продольного направления, прямые поперечного направления изображаются параллельными (фронтальная перспектива). Внутреннее пространство достаточно хорошо представлено. Однако точка зрения выбрана неудачно, поскольку в результате сильного перспективного сокращения правой стороны помещения исчезли просветы между столбами и не видно пространства вестибюля. Поэтому следует выбрать другую точку зрения, переместившись влево.

На рис. 262 показан рисунок, выполненный из точки *А*, когда главный луч *3* направлен перпендикулярно фронтальной стене помещения. В этом рисунке устранены оба недостатка предыдущих двух эскизов.

При рисовании интерьера вестибюля клуба (рис. 262, *а*) сначала намечают линию горизонта $h-h$ и точку схода *F* продольных прямых линий; затем легкими линиями намечают основные линии стен, пола, потолка. Далее рисуют крупные формы, не отвлекаясь на детали.

Разбивку перспективной сетки мозаичных плит пола удобно производить, проводя сначала продольные линии плит, идущие

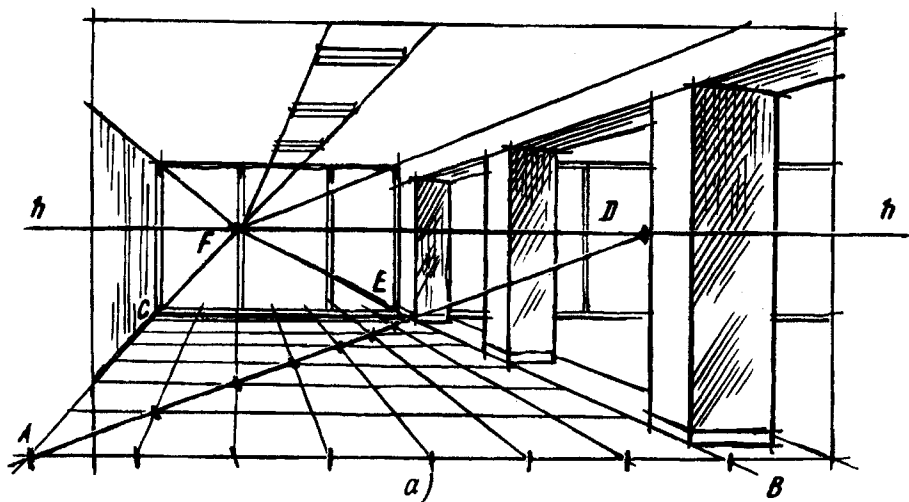
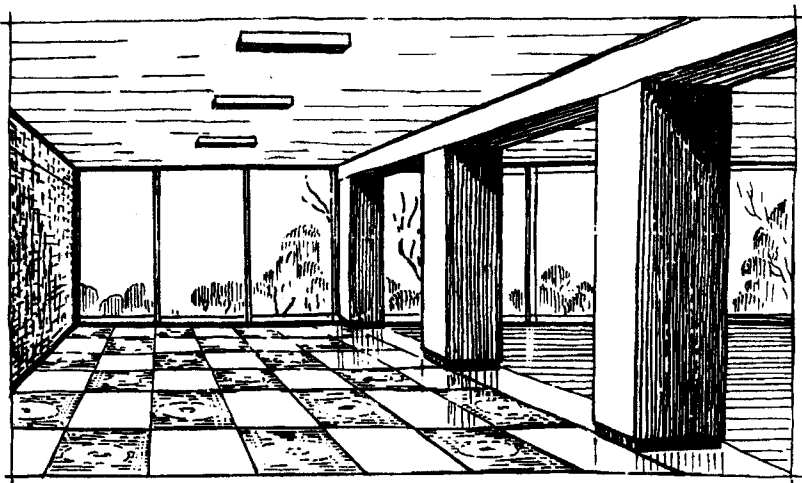


Рис. 262. Рисунок интерьера вестибюля клуба:
а — построение рисунка интерьера, *б* — законченный рисунок



б)

Рис. 262. Продолжение

щие в точку схода F , а затем прямую линию диагоналей квадратов и всего пола — в точку D на линии горизонта справа. Для этого на глаз выделяют на рисунке равные соотношения ширины и глубины помещения (пропорции квадрата) на полу ($ABEC$) или в плоскости потолка, проводят диагональ квадрата и продолжают ее до точки D на линии горизонта. Через точки пересечения прямой AD с продольными линиями проводят поперечные линии пола.

В дальнейшем (рис. 262, б) уделяют внимание глубине пространства, учитывают воздушную перспективу, выявляют ее. Линии заднего плана и штриховку светотени выполняют легче и тоньше, чем на переднем плане, где светотеневой контраст должен быть сильнее.

В завершающей стадии подробно прорабатывают элементы внутренней отделки интерьера, например рисунок мозаичного пола. Эти части интерьера могут быть также представлены дополнительным рисунком в увеличенном масштабе с указанием размеров, формы и цветовых соотношений.

Рисование экстерьера. При рисовании внешнего вида, или экстерьера, здания необходимо правильно передать на изображении глубину пространства и степень перспективных ракурсов сторон или фасадов здания.

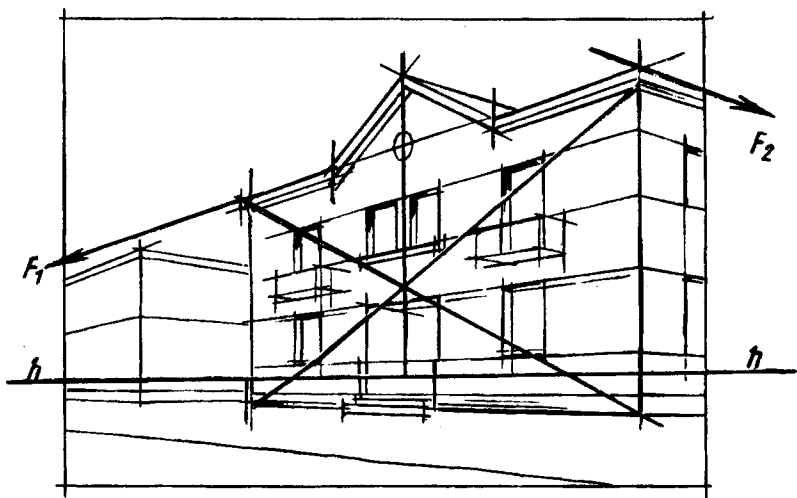
Внешний вид здания в общем виде представляет собой объем прямоугольных в плане очертаний (параллелепипед) или сочетание нескольких таких объемов.

Сначала на рисунке наносят общую форму здания, намечают линию горизонта и точки схода горизонтальных прямых (рис. 263, а), проверяют правильность передачи перспективных сокращений, а затем переходят к рисованию деталей: окон, дверей и других архитектурных элементов. В процессе рисования следят за правильностью построений и выразительностью основных форм здания, не уделяя большого внимания прорисовке мелких деталей.

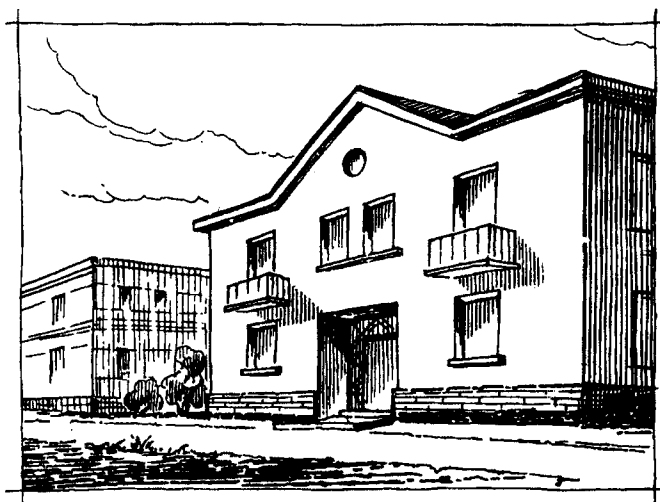
Поскольку фасад здания симметричен, его середину на рисунке определяют пересечением вспомогательных диагоналей, прямоугольной плоскости фасада. Далее намечают линии окон первого и второго этажей, идущие к точке схода, а после этого наносят вдоль фасада разбивку окон и простенков, учитывая перспективные сокращения их поперечников.

После того как все основные построения на рисунке выполнены и проверены, переходят к более подробной прорисовке деталей и нанесению светотени (рис. 263, б). При этом следует учитывать воздушную перспективу.

Более детально на рисунке прорабатыва-



a)



b)

Рис. 263. Рисунок внешнего вида здания — экстерьера:
а — построение рисунка экстерьера, б — законченный рисунок

ют элементы переднего плана. Детали дальнего плана рисуют более обобщенно: тени прокладывают более легким тоном. Глубину пространства подчеркивает также антураж — часть газона на первом плане, обрезанного рамкой рисунка, и легкие облака.

Контрольные вопросы

1. В чем отличие линейной и воздушной перспективы? 2. Назовите элементы перспективного проецирования. 3. Что называют фронтальной перспективой интерьера? 4. В какой последовательности выполняют рисунок с натуры производственных деталей и узлов?

**ПРИЕМЫ ГРАФИЧЕСКОГО
ОФОРМЛЕНИЯ АРХИТЕКТУРНО-
СТРОИТЕЛЬНЫХ ЧЕРТЕЖЕЙ**

§ 89. Основные изобразительные задачи и приемы графического оформления чертежей

Архитектурно-строительная графика включает в себя графические средства и приемы, с помощью которых проектируемые здания и сооружения изображаются на плоскости. Рабочие чертежи, выполняемые в линейной графике, являются основными проектными документами. Однако на начальной стадии архитектурного проектирования зданий и при разработке демонстрационных материалов проекта (см. § 44) возникает необходимость и в других видах изображений — ортого-

нально-проекционных с изображением теней и антуража, аксонометрических и перспективных, а также в специальных чертежах и эскизах по художественной отделке зданий (чертежей фриз, лепных украшений и декоративных панно, плиточных, мозаичных и паркетных полов и т. д.).

В зависимости от назначения и содержания архитектурно-строительных чертежей при их выполнении применяют различные материалы и приемы работы. В качестве графических приемов выполнения чертежей используют: линейную и черно-белую штриховую графику; отмычку тушью; многоцветную, или полихромную, графику.

Линейная графика — основной графический прием выполнения архитектурно-строительных чертежей. Линейную графику, с помощью которой передают лишь контурное изображение объекта,

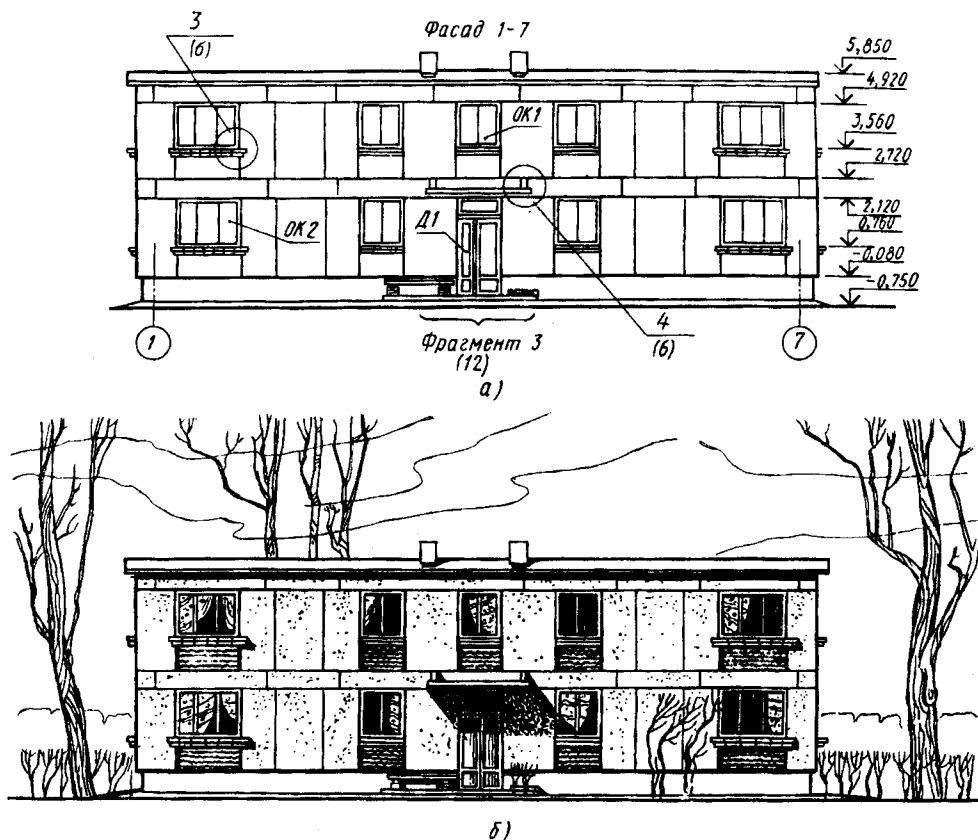


Рис. 264. Чертежи фасада здания, выполненные различными графическими приемами: а — в линейной графике рабочего чертежа, б — в черно-белой (штриховой) графике демонстрационного материала проекта

применяют на всех стадиях проектирования.

Демонстрационный материал проекта включает в себя также чертежи, при выполнении которых линейная графика дополняется передачей светотени, фактуры и материала здания, а также изображением предметов, окружающих проектируемое здание: людей, растительности, окружающей застройки и т. д.

На рис. 264 показано два изображения фасада здания, выполненных различными графическими приемами. Первое изображение выполнено в линейной графике рабочего чертежа, второе — в черно-белой штриховой графике демонстрационного материала к проекту с нанесением теней и передачей окружающих здание предметов. Волнистыми штриховыми линиями и цветом выделены цветовые вставки на фасаде здания.

На рис. 265 приведено перспективное изображение цеха химического комбината, выполненное в линейной графике. Благодаря высокому положению точки зрения

Многоцветную, или полихромную, графику используют в тех случаях, когда кроме наглядного изображения здания важно показать и цветовую его окраску.

В настоящее время приемы графического оформления архитектурно-строительных чертежей расширились за счет применения акварели, гуаши, темперы, аппликаций из цветной бумаги и других материалов, а также применения набрызга с помощью аэрографа, торцевания жесткой полусухой кистью по трафарету и т. д.

§ 90. Техника отмывки и многоцветной покраски чертежей

Техника отмывки чертежей. Отмывку или покраску чертежей и рисунков выполняют кистью акварельными красками или тушью. Для отмывки применяют мягкие кисти. Хорошая кисть, после того как ее смочат водой, встряхнут, образует острый кончик. Отмывку выполняют обычно двумя

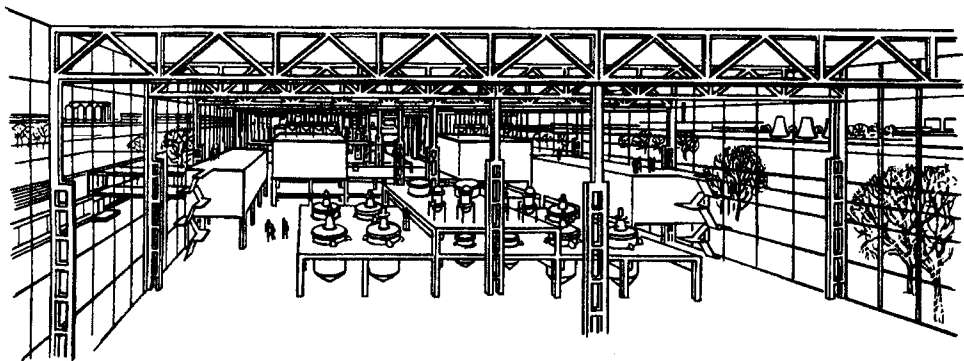


Рис. 265. Фронтальная перспектива интерьера цеха химического комбината, выполненная в линейной графике

хорошо показано оборудование цеха. Уменьшение толщин линий дальнего плана подчеркивает пространственную глубину интерьера.

Отмывку тушью применяют в тех случаях, когда на чертеже (обычно на фасаде или перспективе) требуется более наглядно выявить пространственное построение здания, материал и его фактуру, окружающую здание среду. Все это придает изображению большую выразительность и реалистичность.

кистями — большой (№ 16...18) и малой (№ 10...12).

Лучшая бумага для отмывки — плотная крупнозернистая чертежная. Если участок, который на чертеже надо покрыть тоном краски или туши, небольшой, то лист бумаги прикрепляют кнопками к чертежной доске или подрамнику, установленному с небольшим наклоном (рис. 266, а). Для работ с большими площадями отмывки бумагу наклеивают на планшет или подрамник следующим образом. Лист

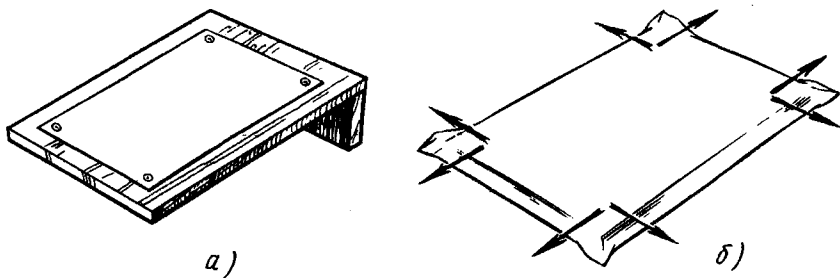


Рис. 266. Подрамник для отмывки (а) и способ наклеивания бумаги (б)

бумаги загибают по краям планшета со всех сторон, смачивают с двух сторон водой и приклеивают края к планшету, слегка натягивая бумагу по углам (рис. 266, б).

Рисунок или чертеж, предназначенный к отмывке, выполняют в карандаше или обводят тушью. Линии обводки должны быть одинаковой толщины, достаточно тонкими и светлыми по тону, чтобы после отмывки они оказались почти незаметными.

Перед отмывкой всю площадь листа, подлежащую отмывке, смачивают водой. После этого тушь лучше ложится. Отмывка состоит в том, что раствор туши или краски кистью сгоняют вниз и вправо по бумаге. На кисти все время должно быть достаточное количество раствора. Начинают отмывку с верхнего левого угла, равномерно прогоняя тушь горизонтальной полосой до правого края (рис. 267). При этом получится серая полоса с затеком в нижней части. Затем набрав на кисть тушь, продолжают отмывку, опять слева направо, но уже несколько ниже с захватом получившегося натека у ранее положенной полосы, не давая ей подсохнуть. Тем самым кисть как бы помогает туши стекать последовательными рядами вниз. Остаток туши у нижнего края снимают отжатой полусухой кистью.

При соблюдении указанных правил должен получиться ровный однородный тон. После высыхания наносят еще один-два слоя таким же образом, достигая необходимой силы тона. Надо учитывать, что после высыхания тон туши светлеет.

Часто приходится наносить тон краски с постепенным переходом от темного тона к светлому и наоборот. Это достигается

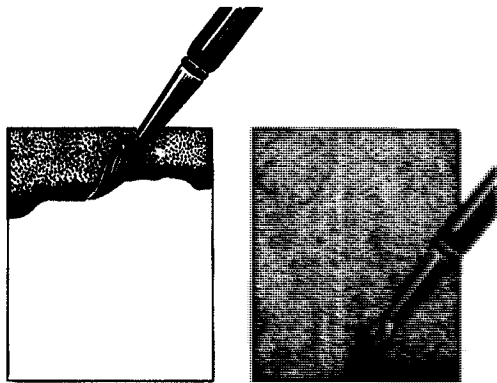


Рис. 267. Техника отмывки кистью

тем, что через каждые две-три прокрашенные полосы ослабляют тон, добавляя в раствор воду и перемешивая его. Этим ослабленным тоном делают еще две-три полосы и вновь ослабляют тон. Таким образом на окрашиваемом участке бумаг получится постепенное ослабление тона. Этот прием повторяют несколько раз, тогда переходы и усиления или ослабления тона становятся плавными и в то же время контрастными. Процесс отмывки заключается в постепенном усилении тона в необходимых местах и доведении его до требуемых соотношений.

Для закрепления навыков работы кистью и приемов отмывки полезно выполнить следующее упражнение (рис. 268). На листе формата А4 (210×297) размечают карандашом четыре равных прямоугольника. П е р в ы й прямоугольник (рис. 268, а) отмывают ровным светлым тоном туши в два-три приема; в т о р о й (рис. 268, б) — с постепенным переходом от светлого к темному (или наоборот). Этот способ отмывки называют *слоевым*. Вто-

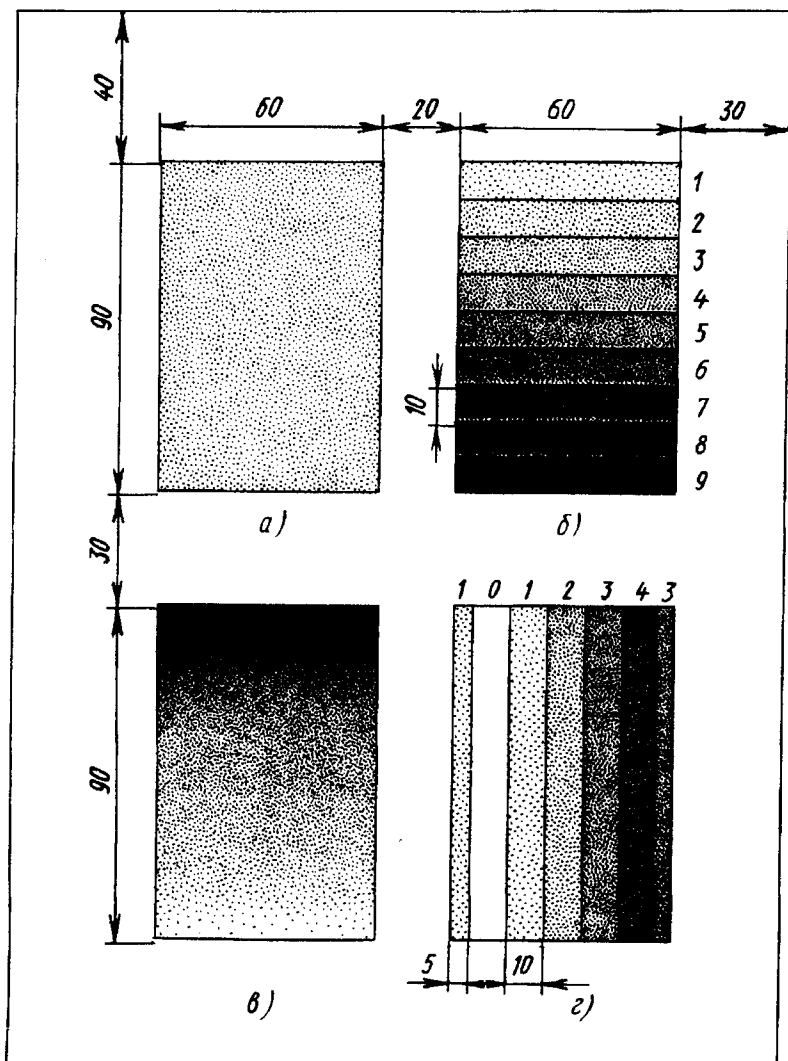


Рис. 268. Упражнения (а...г) для усвоения приемов отмывки

рой прямоугольник разбивают на некоторое число горизонтальных полос. Первым очень слабым тоном раствора туши покрывают весь прямоугольник. После просыхания первого вторым слоем того же раствора покрывают участок прямоугольника, исключая первую узкую полосу. Затем таким же образом покрывают третий участок и т. д. После нанесения нескольких слоев раствора туши образуется постепенное усиление тона от светлого к темному.

Третий прямоугольник (рис. 268, в) отмыывают с плавным переходом от темно-

го к светлому. В этом случае применяют другой способ отмывки — *размывный*, который сложнее первого, но отмывка выполняется значительно быстрее. Отмывку начинают от верхней кромки прямоугольника раствором туши довольно темного тона; этим тоном закрашивают примерно $1/4...1/5$ его часть. Затем в раствор добавляют немного воды, перемешивают его и этим слегка высветленным тоном окрашивают следующий небольшой участок, не давая высохнуть предыдущему. В результате несколько таких последовательных операций раствор туши постепенно вы-

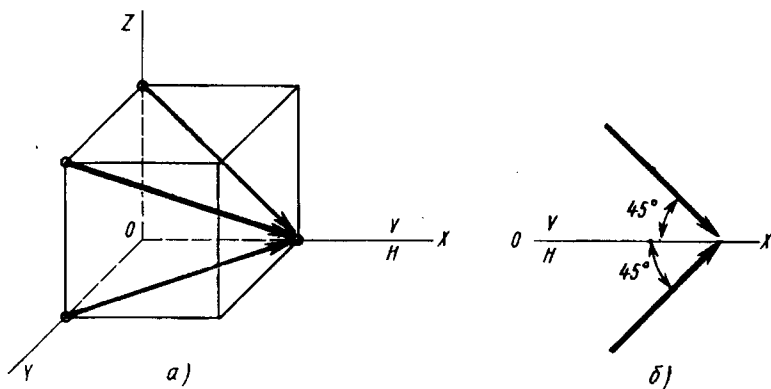


Рис. 269. Стандартное направление световых лучей по диагонали куба (а); прямоугольные проекции светового луча (б)

светляется. Тон отмывки светлеет книзу и доходит до самого светлого.

В четвертом упражнении (рис. 268, з) предлагается отмыть цилиндрическую выпуклую поверхность при ее освещении слева тем же способом, которым была выполнена отмывка второго прямоугольника. Прямоугольник разбивают на семь вертикальных полос. Крайние слева и справа — шириной 5 мм, средние — 10 мм. Цифры, проставленные сверху, показывают количество слоев, которые необходимо последовательно нанести один на другой. Самое светлое место (блик) не прокрашивают. Самое темное прокрашивают 4 раза.

Светотень. Наряду с линейной и воздушной перспективой светотень — одно из важнейших средств передачи на чертеже формы предмета, пространства и глубины. Общие сведения о светотени были изложены в § 81.

При выполнении светотеневых изображений, построенных в прямоугольных проекциях, условно принято определенное (стандартное) направление параллельных лучей света по диагонали куба (рис. 269, а). На плане и фасаде (на горизонтальной и фронтальной гранях куба) проекции этого луча будут наклонены к оси OX под углом 45° (рис. 269, б). Такой выбор направления световых лучей при выполнении архитектурного чертежа и построения теней имеет следующие преимущества: достигаются постоянство и простота построения проекций лучей и теней на чертежах фасада и плана здания;

облегчаются чтение и понимание чертежа, поскольку размер тени, отбрасываемой отдельными частями здания, определяет в масштабе чертежа величину выступов и отступов в глубину фасада. Таким образом, можно на одной фасадной проекции передать с помощью светотени весь характер рельефа и пространственного строения объекта. Например, определив размер падающей тени по вертикали на чертеже фасада здания (см. рис. 264, б), можно определить величину выноса карниза или козырька над входом (вынос карниза составляет около 300 мм, а козырька над входом 1200 мм).

Падающая тень от одного предмета на другой не бывает однородной по тону (рис. 270); по мере удаления от предмета, бросающего тень, падающая тень становится все менее насыщенной, а ее границы — менее резкими. Образуется плавный переход от темного к светлому. Контуры же

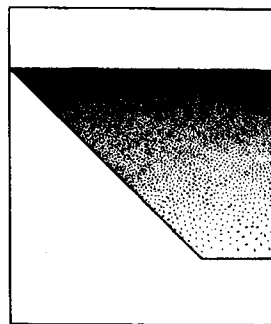


Рис. 270. Градации светотени в зоне падающей тени

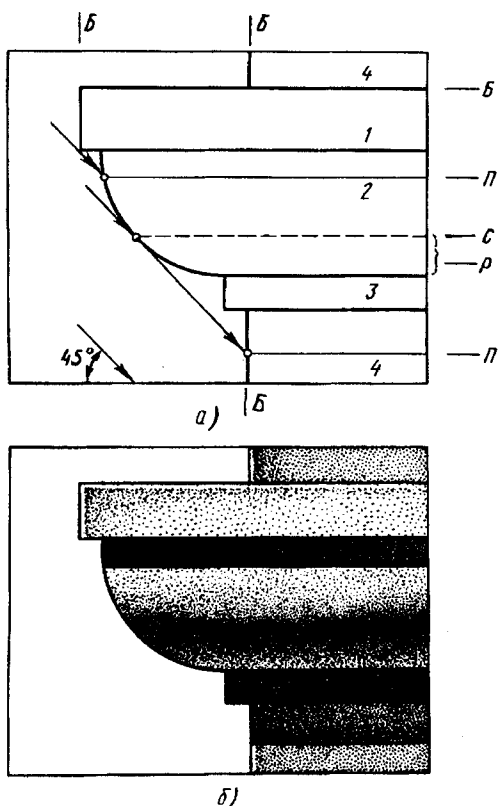


Рис. 271. Отмывка архитектурной детали:

a — начальная стадия построения теней и определения освещенности, *б* — отмывка работы; *П* — линия контура падающей тени, *С* — линия светораздела (граница собственной тени), *С—Р* — зона собственной тени, *Р* — рефлекс, *Б* — бликовая кромка, *К* — точка касания луча к поверхности четвертного вала; *1...4* — ближний и дальние пространственные планы детали

падающей тени в противоположность границе собственной тени остаются четкими.

Для первых работ по отмывке выбирают несложные архитектурные детали: обломы и архитектурные профили с угловой раскреповкой, что позволяет легко построить тени и наметить градации освещенности без использования второй проекции.

На рис. 271 показаны построение контуров теней и распределение освещенности детали, а также завершенная в отмывке работа. Контур падающих теней определяют путем проведения к профилю облома проекций светового луча под углом 45° к горизонтали. Штриховой линией на рис. 271, *a* показана линия светораздела *С*, или граница собственной тени, по которой световые лучи касаются поверхности

четвертного вала. Эта линия не имеет четких очертаний, т. е. «размыта», и образует плавный переход от собственной тени к освещенной части профиля (полутень).

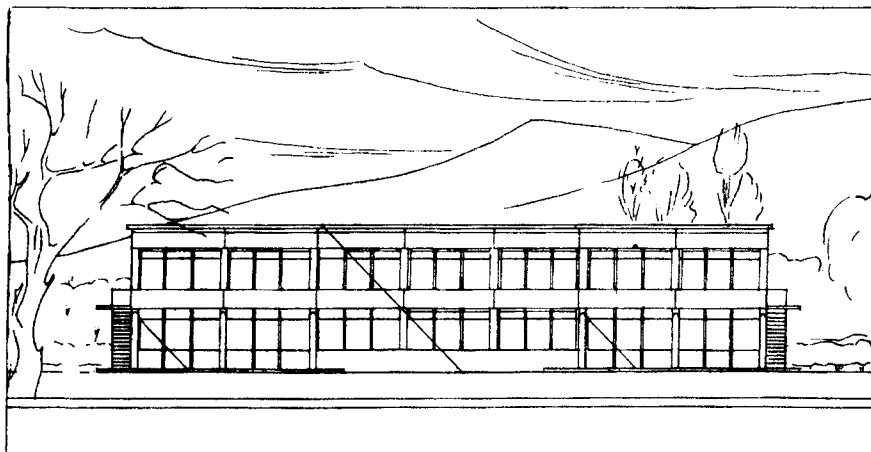
В процессе отмывки и нанесения слоев раствора туши необходимо учитывать воздушную перспективу. Цифрами *1...4* на схеме обозначены ближний и дальние пространственные планы или глубина отдельных частей детали. Чем дальше от наблюдателя расположена та или иная поверхность детали, тем ее освещенная часть становится темнее, а затемненная — светлее, т. е. светотеневой контраст ослабляется (рис. 271, *б*).

В зоне собственной тени, в нижней части четвертного вала, образуется *рефлекс*. Это высветление тени происходит вследствие действия отраженного света от расположенной ниже освещенной поверхности детали. Направление отраженного света противоположно направлению основного света.

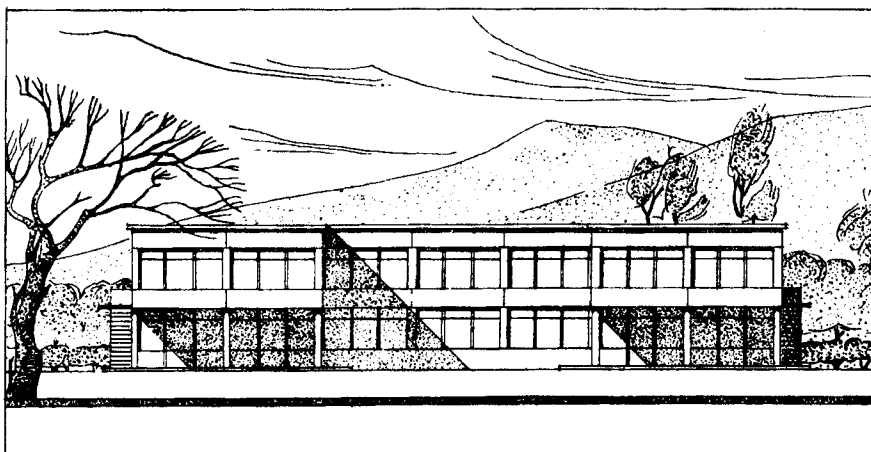
В результате постепенного наслоения раствора туши достигается насыщенный тон в тенях, уточняются тональные соотношения как в затененных местах, так и на освещенных участках. При последовательном нанесении слоев слабого раствора туши на обращенных к свету левых (вертикальных) и верхних (горизонтальных) ребрах плоскогранных частей детали оставляют узкую ($1...1,5$ мм) незакрашенную *бликовую кромку*. При стандартном направлении света эти ребра поверхности детали будут светлее всех остальных ее частей, что передает материальность детали. В заключительной стадии отмывки могут быть переданы также отдельные небольшие неровности поверхности детали.

Отмывка путем последовательного нанесения многих слоев раствора слабого тона — длительный процесс. Иногда нужно выполнить отмывку изображения быстро в виде наброска, передав основные тональные соотношения и характер модели. При этом тот или иной тон наносят раствором соответствующей силы. Следует помнить, что при высыхании тон туши светлеет.

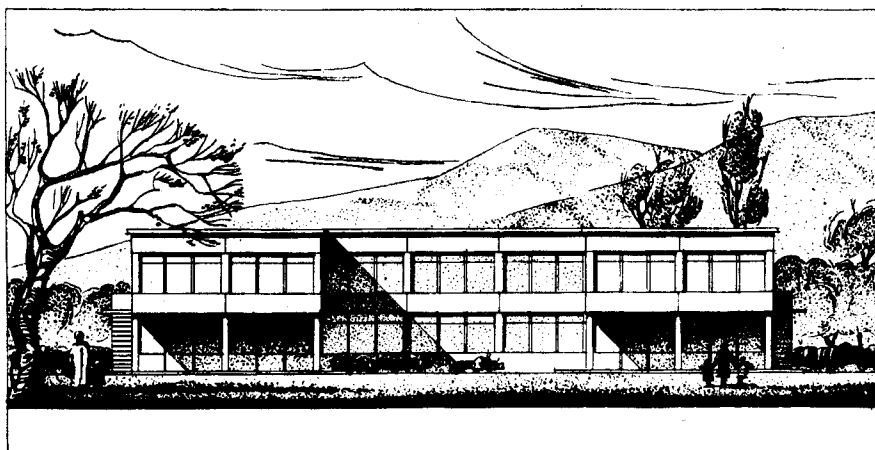
Рассмотрим последовательность отмывки чертежа фасада здания пансионата (рис. 272). Процесс отмывки разделяется на отдельные этапы условно.



a)



b)



б)

Рис. 272. Последовательность отмывки (а...б) фасада здания

На рис. 272, а показан начальный этап работы. На основе эскизного наброска определяют размещение фасада здания на листе и соотношение сторон листа, затем наносят окружающий здание антураж. Линейным рисунком намечают контуры окружающей здание растительности. Далее с помощью плана строят контуры падающих теней: от карнизной плиты, от выступающего вперед левого ризолита на среднюю часть фасада.

На рис. 272, б представлена начальная часть отмывки чертежа. Слабым ровным тоном прокладывают все падающие тени на фасаде здания: отмывкой отделяют от неба холмы и кроны деревьев. Уточняют рисунок отдельного дерева на переднем плане. Выявляют композицию здания, имеющего П-образную в плане форму с двумя сильно выдвинутыми вперед боковыми ризолитами, вторые этажи которых расположены на колоннах.

На рис. 272, в оформление здания в отмывке представлено в законченном виде. Различной силой тона отмывки выявлены все планы по глубине. Дерево на переднем плане и фигуры людей контрастно проработаны в деталях. Падающие тени на выступающих вперед частях темнее, а на средней отступающей назад части фасада светлее. Тени под портиками и от левого ризолита на фасаде изображены с постепенным высветлением тона к земле. Градации светотени на предметах дальнего плана передают слабее и мягче, что создает впечатление большей их отдаленности.

В некоторых случаях детальную отмывку применяют лишь для передачи объемно-пространственного решения самого здания, тогда как окружающий его антураж выполняют в условной графической манере (см. рис. 264, б).

Многоцветная покраска чертежей. Передачу на чертежах цвета используют в тех случаях, когда цветовое оформление здания используют как одно из основных композиционных средств. Выполнение эскизов художественной отделки зданий также невозможно без применения цвета.

Цвет предмета может видоизменяться в зависимости от того, как освещен предмет: прямым солнечным, диффузным рассеянным (при облачном небе) или искус-

ственным светом. Так, лучи солнечного света высветляют яркость окраски предмета, а в собственной тени, в зоне рефлекса тот же цвет приобретает более насыщенный тон. Кроме того, окраска объектов, находящихся на различном расстоянии от зрителя, также видоизменяется вследствие воздушной перспективы. Удаленные предметы теряют яркость и приобретают голубоватый оттенок.

Все цвета делят на *ахроматические* — «бесцветные», или серые (от белого до черного), и *хроматические* — цвета спектра с переходами и оттенками. *Основные цвета* — желтый, синий и красный (рис. 273). При смешении основных хроматических цветов (красного, синего, желтого) один с другим можно получить промежуточные цвета. Например, желтый и синий дают зеленый цвет, синий и красный — фиолетовый, а красный и желтый — оранжевый. На схеме они расположены через один.

Хроматические цвета подразделяют на *теплые* (красные, оранжевые, желтые и желто-зеленые цвета) и *холодные* (фиолетовые, синие, голубые и сине-зеленые).

Такие цвета, как красный и зеленый, оранжевый и сине-зеленый, желтый и голубой, называются дополнительными (на схеме они помещены один против другого). Расположенные рядом, они создают наибольший цветовой контраст между собой, а при смешении — серый тон.

Цветовой тон может обладать различной светлотой, т. е. степенью высветления цвета — различной насыщенностью, которая зависит от присутствия ахроматиче-

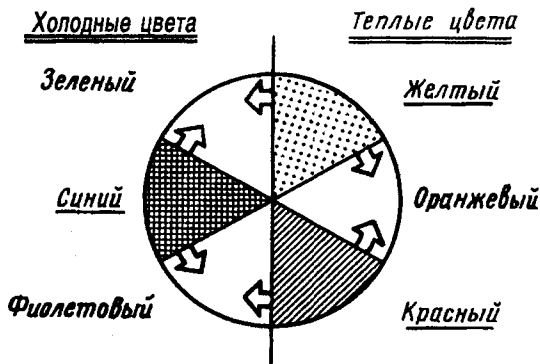


Рис. 273. Схема основных и промежуточных хроматических цветов

ского (серого) цвета, ослабляющего яркость. Для практических целей, как правило, оказывается недостаточно лишь основных и промежуточных цветов. При разных сочетаниях основных и дополнительных цветов можно получить самые различные промежуточные оттенки.

При графическом оформлении чертежей используют различные краски, которые можно разделить на непрозрачные и прозрачные. К *непрозрачным* относятся гуашь, темпера, клеевые краски. При наложении одного слоя непрозрачной краски на другой верхний слой полностью перекрывает нижний; светлые оттенки образуются добавлением белил. К *прозрачным* относятся акварельные краски, цветная и черная тушь. При работе прозрачными красками высветление тона достигается добавлением воды в раствор краски, благодаря чему сквозь слой краски просвечивает бумага.

Перед тем как приступить к покраске чертежа, выполним небольшое упражнение (рис. 274). На листе бумаги формата А4 нанесем три окружности радиусом 40 мм так, чтобы они частично перекрывали одна другую. После вычерчивания одной из них центры остальных двух окружностей определяют способом деления окружности на шесть равных частей (см. рис. 24, а). Каждую окружность полностью покрываем чистым (локальным) тоном акварельной краски — желтым, си-

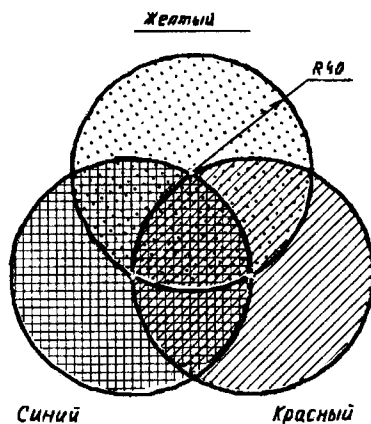


Рис. 274. Упражнение по отмывке акварелью (основные и промежуточные цвета)

ним и красным. В местах наложения одного тона на другой образуются промежуточные цвета — зеленый, фиолетовый, оранжевый.

Порядок работы многоцветной акварелью примерно тот же, что и при отмывке.

§ 91. Графическое оформление эскизов и чертежей по декоративно-художественной отделке зданий

Эскизы и чертежи по декоративно-художественной отделке зданий, носящие прикладной характер, выполняют как в процессе архитектурного проектирования бу-

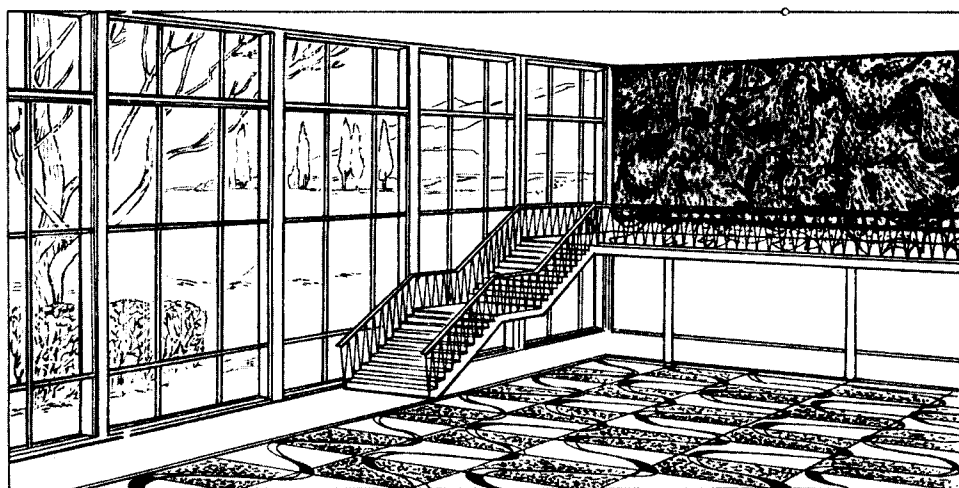


Рис. 275 Перспектива вестибюля клуба с изображением художественного оформления интерьера

дущего здания, так и при реставрационных работах. Их основное назначение — наглядно изобразить характер архитектурной обработки здания и художественного оформления интерьера, а также показать технические приемы выполнения отдельных видов работ.

На планах и разрезах рабочих чертежей здания характер декоративно-художественной обработки отражается недостаточно полно. Поэтому кроме рабочих чертежей выполняют перспективы внешнего вида и интерьера здания с его художественным оформлением (рис. 275), а также развертки внутренних ограждающих поверхностей интерьера (рис. 276). Проекции внутренних стен, ограничивающих помещение, развертывают в одну плоскость,

совмещая с ними проекции пола и потолка. Развертки могут быть изображены двумя способами.

1. Проекции стен помещения последовательно развертывают по горизонтали. У одной из продольных стен изображают снизу план пола, а сверху — плафон (рис. 276, а).

2. В середине чертежа помещают план пола, а с соответствующих его сторон изображают проекции стен; плафон изображают у одной из стен (рис. 276, б).

Рисунки плиточных и мозаичных полов. На рис. 277 приведен пример покраски акварельными красками чертежа пола, выполненного из керамических плиток трех цветов — желтого, коричневого и серого. Бордюр орнаментального узора (ме-

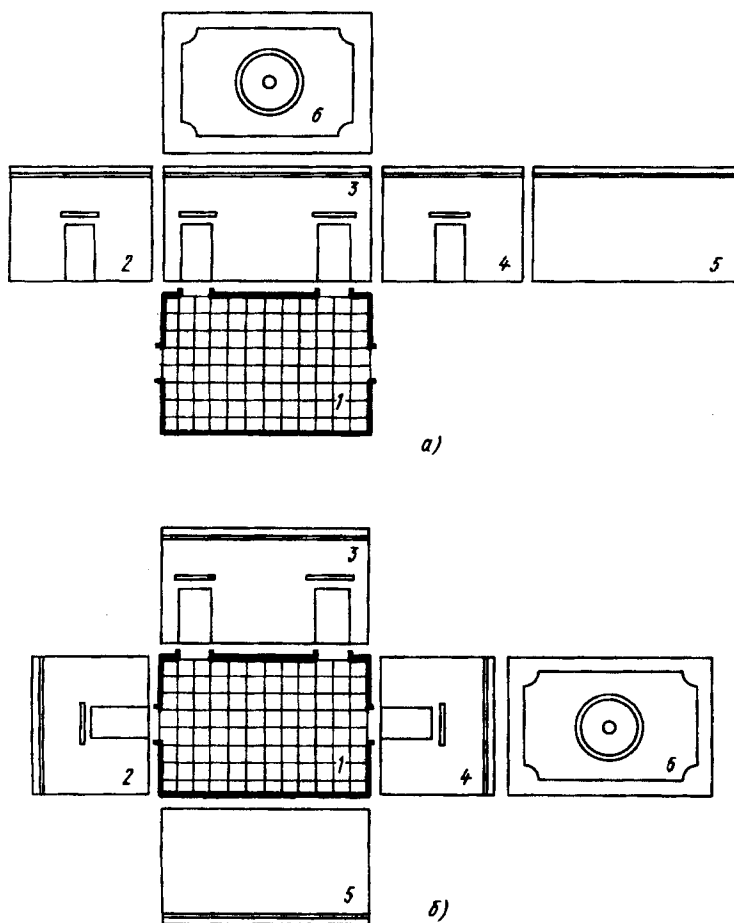


Рис. 276. Две схемы (а, б) развертки на чертеже ограждающих поверхностей интерьера

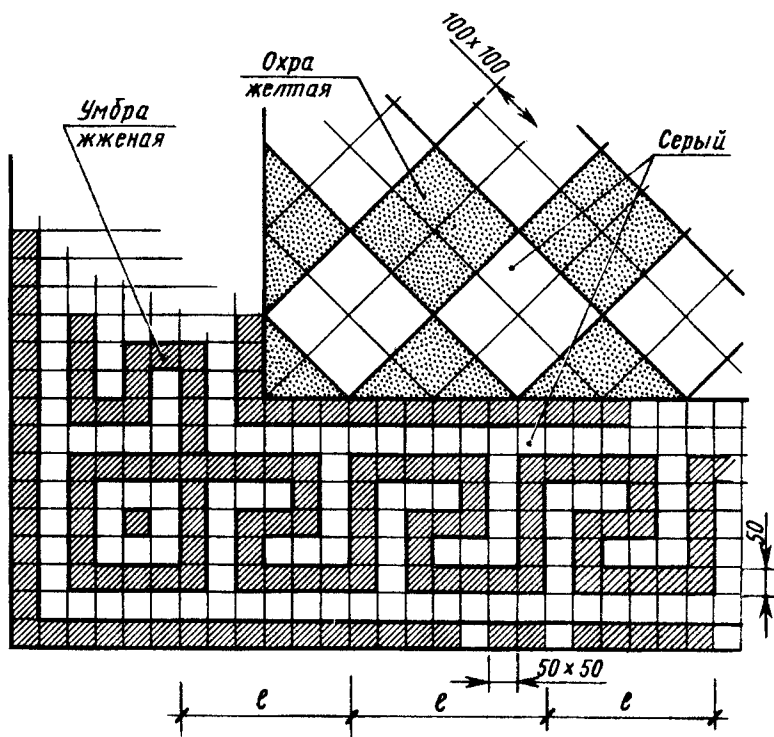


Рис. 277. Упражнение по многоцветной покраске чертежа пола из керамических плиток

андр) настилают плитками размером 50×50 мм двух цветов — светло-серого и коричневого (умбра жженая). Основное поле настилают по диагонали сдвоенными рядами плиток размером 100×100 мм двух цветов — светло-серого и желтого (охра желтая). Таким образом, рисунок пола образован чередованием светлых и темных квадратов размером 200×200 мм.

После нанесения сетки линий и основного контурного рисунка орнамента делают общую цветовую подготовку всей площади чертежа акварельной краской светло-серого тона. Затем рисунок из плиток покрывают желтым и коричневым цветом основного поля и бордюра. Швы между темными по тону плитками высветляют жидким раствором гуаши с помощью чертежного рейсфедера.

Приступая к выполнению рисунка четырехцветного пола из поливинилхлоридных плиток с прямой настилкой и вразбежку через два и пять горизонтальных рядов (рис. 278), наносят сетку линий и выделя-

ют при этом повторение рисунка через семь рядов и раскладку плиток вразбежку со сдвигом на половину ширины плитки. После этого обводят линии разведенной плиточной тушью и приступают к покраске рисунка.

Сначала на всю площадь рисунка наносят общую цветовую подготовку слабым раствором краски светло-желтого цвета (охра желтая). Затем всю площадь рисунка опять покрывают светло-серым тоном, который должен передать цвет плиток основного орнаментального рисунка. Этот рисунок прорисовывают, покрывая затем выборочно более темные места рисунка вставки и умброй жженой — крестообразные промежутки (основной цветовой фон узора), как показано на рисунке. Последний слой краски почти черного цвета наносят на меньших по величине квадратных вставках. Далее на темных участках узора прорисовывают швы гуашью светлого тона. При нанесении одного цвета краски на другой рекомендуется предварительно де-

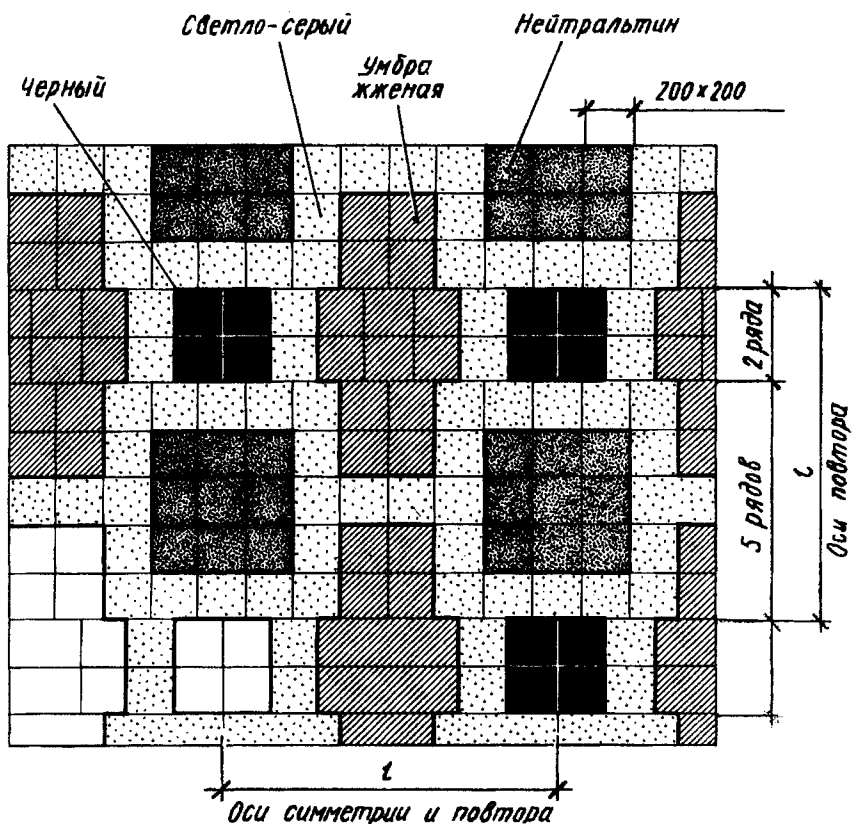


Рис. 278. Фрагмент эскиза четырехцветного пластикового пола

лать пробу на отдельном куске бумаги того же качества.

Чертежи и рисунки паркетного пола. На рис. 279 представлен чертеж паркета, который собирают на месте из заранее заготовленных щитов с уже отработанным лицевым слоем.

Рассмотрим более подробно конструктивные чертежи и приемы выполнения эскизов паркетного пола (рис. 280), который настилают на заготовленную подоснову. Пол, как правило, выполняют по индивидуальному проекту для уникальных или реставрируемых зданий, что требует отделочной доработки на месте. На одном из эскизов (рис. 280, а) показаны план помещения и общая композиция паркетного пола (линейным контуром), на других эскизах — детальная разработка орнаментального узора в цвете.

Рисунок паркета представляет собой три круга с переплетающимся обрамлением. Фоном служит щитовой паркет прямой

настилки, набранный ромбом. В центральном круге — восьмиугольная звездчатая композиция, в боковых кругах — пятиугольная. Щиты настилают по лагам (рис. 280, б, в), а затем выполняют декор в виде наборного паркета из кусков разных пород дерева, отличающихся по текстуре, цвету и светлоте тона.

При выполнении на рисунке линейного контура узоров, напоминающих розетку (рис. 280, г), уделяют внимание геометрической точности рисунка, поскольку на основе проработанного эскиза делают шаблоны в натуральную величину. Рисунок фона, состоящего из квадратных щитов с наборным рисунком, также обводят тушью.

Приступая к окраске эскиза акварелью, сначала прокладывают общую цветовую подготовку раствором желтой охры, которая объединит различные по тону участки паркета в общую цветовую гамму. Этот светлый желтоватый тон будет преоблада-

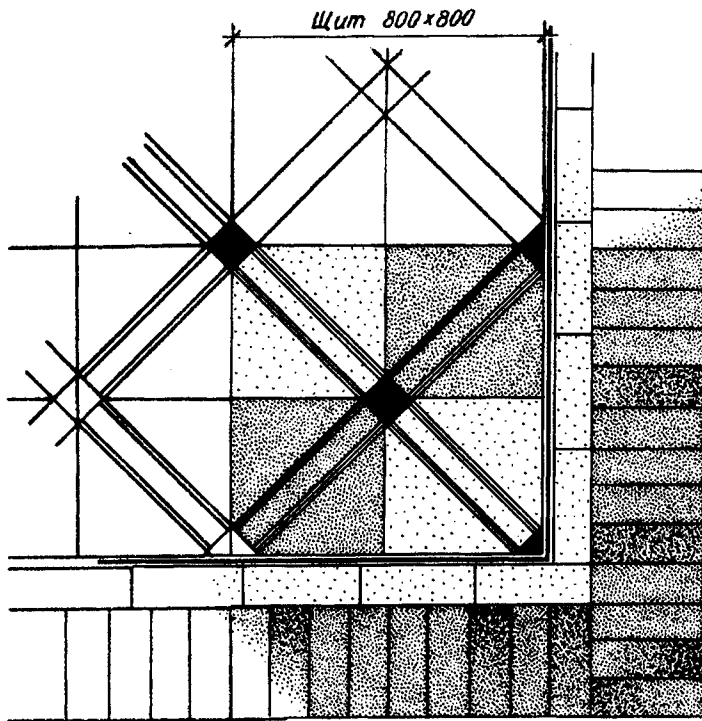


Рис. 279. Эскиз щитового паркета

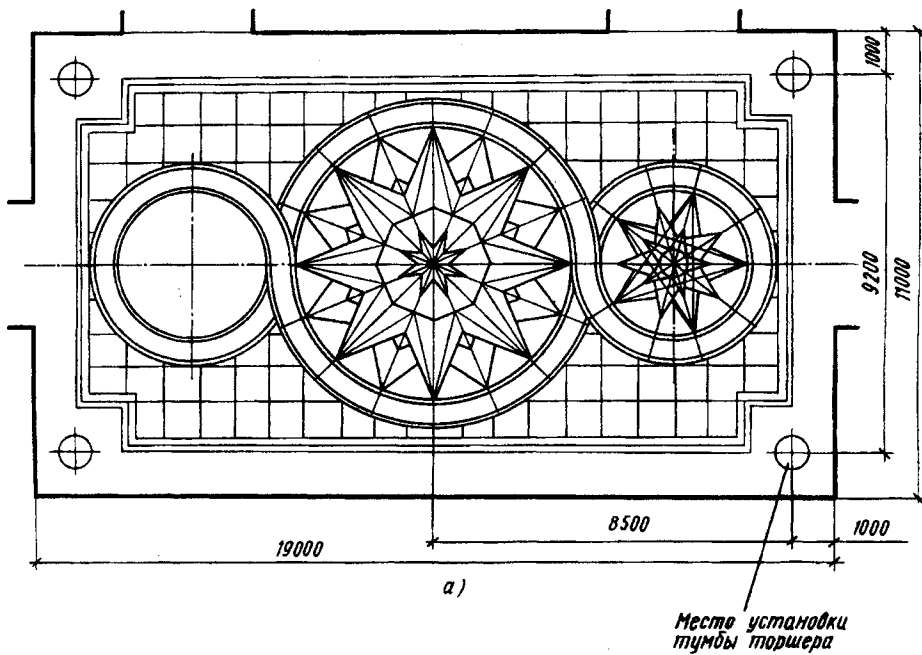
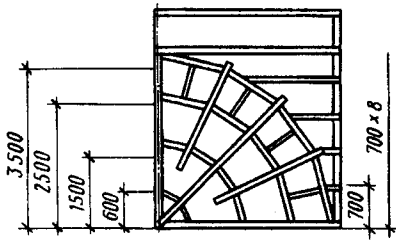
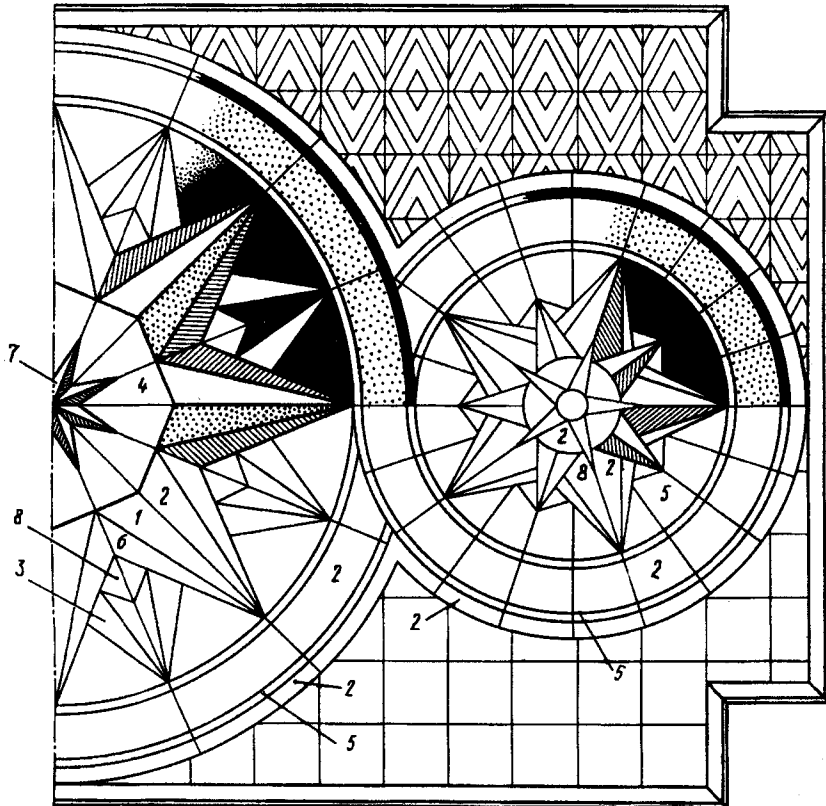
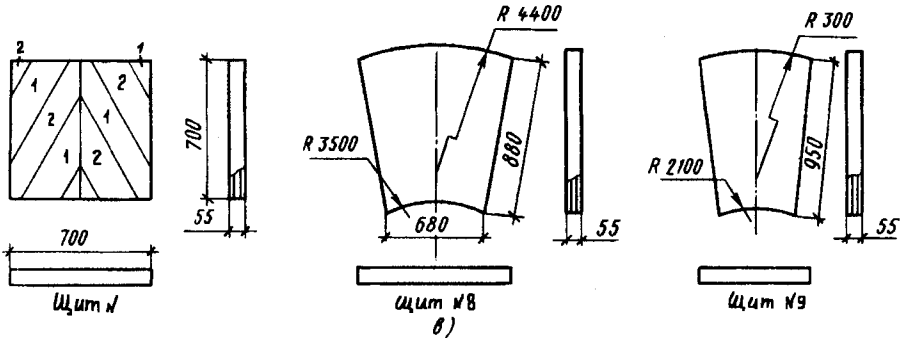
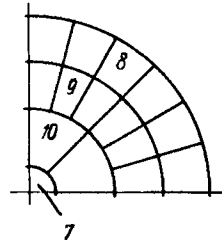


Рис. 280. Конструктивные чертежи и приемы выполнения эскиза паркетного пола:
 а — план помещения и композиции паркетного пола, б — лаги и щиты паркета, в — три вида щитов,
 г — часть эскиза наборного паркета, выполненного в цвете



б)



в)

Рис. 280. Продолжение

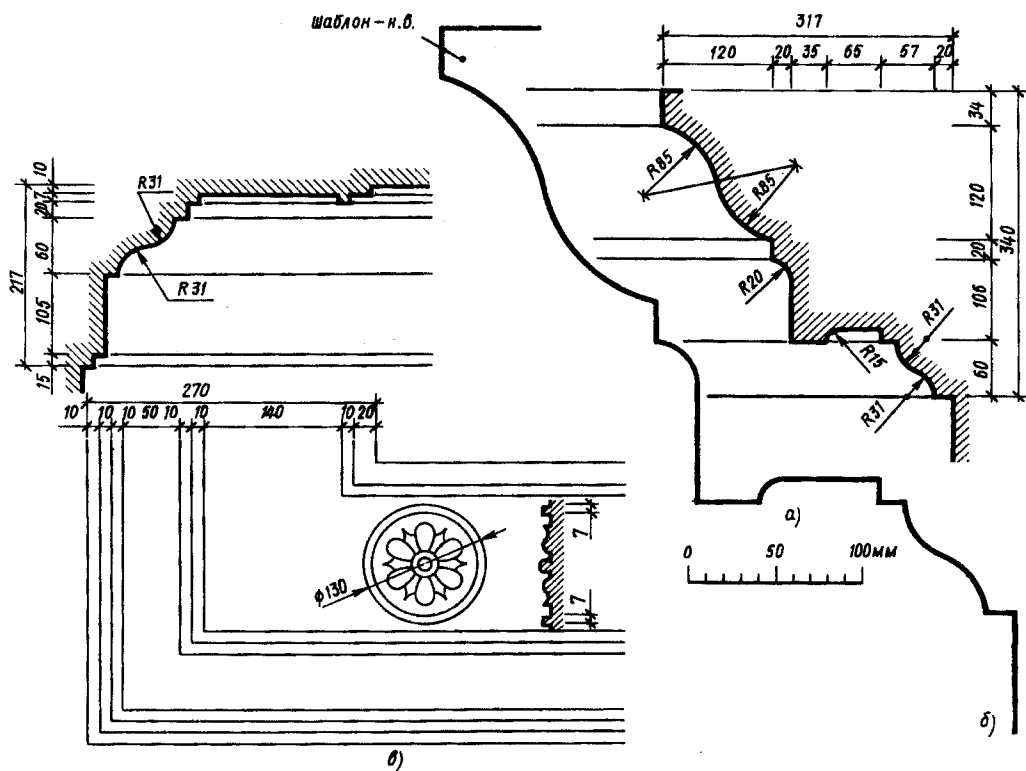


Рис. 281. Чертежи лепных профилей наружного карниза здания (а) с шаблоном (б) и карниза интерьера (в)

ющим на всем поле паркета (поз. 2, 3, 7 — светлые породы дерева). Второй слой краски (поз. 1) — более темный (охлажденная) выявляет правые грани концов звезд и тем самым придает рисунку рельефность. Она создается также за счет изменения направления волокон (поз. 6). Волокна надо проработать тонкой кистью по уже проложенному основному тону.

Фоном в кругах и самым темным тоном эскиза служит темно-серый цвет с зеленоватым оттенком (поз. 5 — подкраска дубовых кусков в цвета морения), который выявляет рисунок звездчатого орнамента. Этот слой краски наносят аккуратно, чтобы не исказить контуры рисунка. В заключение работы слабым раствором краски наносят текстуру древесины, чтобы придать изображению материальность.

Рисунки лепных архитектурных деталей и профилей. Эскизы и рисунки, предназначенные для производства отделочных и декоративных работ, снабжаются наложенными сечениями и простановкой раз-

меров, необходимых для изготовления по ним шаблонов штукатурной тяги в натуральную величину.

На рис. 281 приведены эскизы профилей наружного карниза здания (вынос 317 мм) и карниза внутреннего помещения, который служит декоративным обрамлением плоскостей стен и потолка. В составе профилей — несложные обломы: полочки, полка с выкружкой, прямые гусек и каблучок (см. рис. 37). На том же рисунке утолщенной линией показан профиль карниза, который изображен в натуральную величину, для выполнения по нему шаблона штукатурной тяги. В тех случаях, когда профиль имеет декоративную порезку или орнаментальное украшение, на второй совмещенной его проекции изображают рисунок этого украшения.

Рисунок капители (рис. 282), выполненный по обмерам в натуре, — основа для изготовления моделей и лепных форм при восстановительных и реставрационных работах. Подобный эскиз делают, как прави-

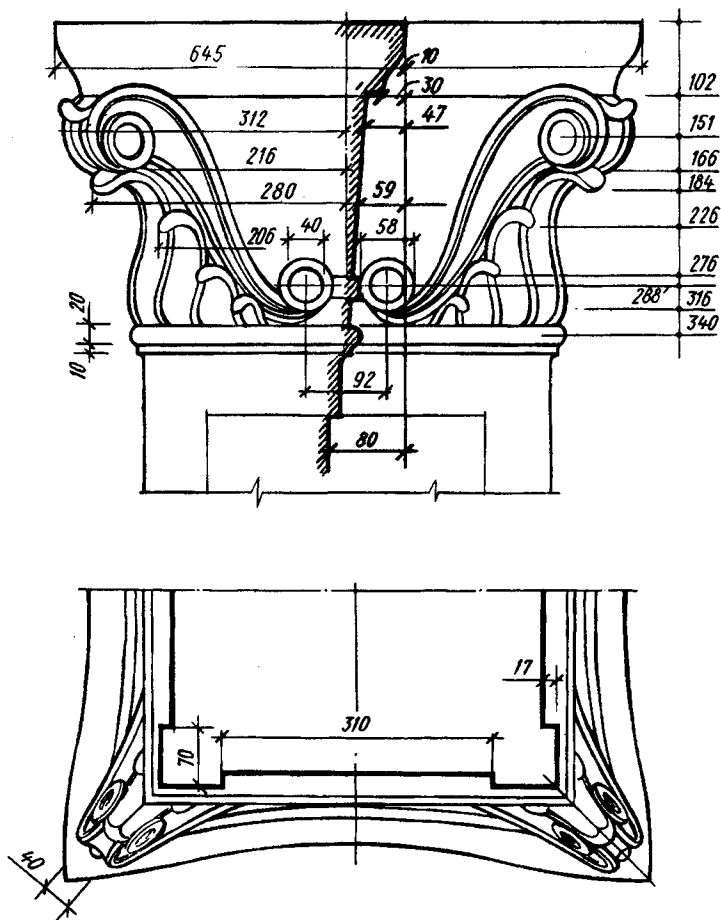


Рис. 282. Обмерный чертеж капители для изготовления модели и лепных форм

ло, в двух-трех проекциях, с наложенным профилем и основными размерами, необходимыми при выполнении шаблонов.

На рис. 283 изображен эскиз архитектурной обработки фрагмента здания — арочного проема. Декоративная обработка проема выявляет клинчатую структуру арки с расшивкой швов и замковым камнем. Рельефная поверхность стены обработана рустом со швами треугольного профиля, имитирующими каменную кладку. Швы арки увязаны со швами стены. Линия перехода клинчатого руста в горизонтальный — стрельчатой формы. Пяты арки опираются на импост — горизонтальную полосу, венчающую стену у основания полуциркулярной части проема. По полю импоста проложен рельефный орнамент «бегущая волна».

Выполнение эскиза начинают с нанесения линейного контура арочного проема. Затем размечают клинья арки и горизонтальные швы декоративной обработки, учитывая при этом толщину штукатурного слоя. Прочерчивают все профили и наносят орнаментальную полосу. Весь эскиз и его неповторяющуюся часть, например правую, прорабатывают тоном — отмывают тушью или окрашивают акварельной краской. Наносят светотень, которая выявляет рельефность декоративной обработки. Самыми светлыми участками будут левые и верхние грани шва, а самыми темными — противоположные грани швов и падающие тени замкового камня. В заключение уточняют контуры теней на лицевых гранях руста и на замковом камне, наносят мелкими штрихами шероховатую фактуру поверхности, сгущая штриховку

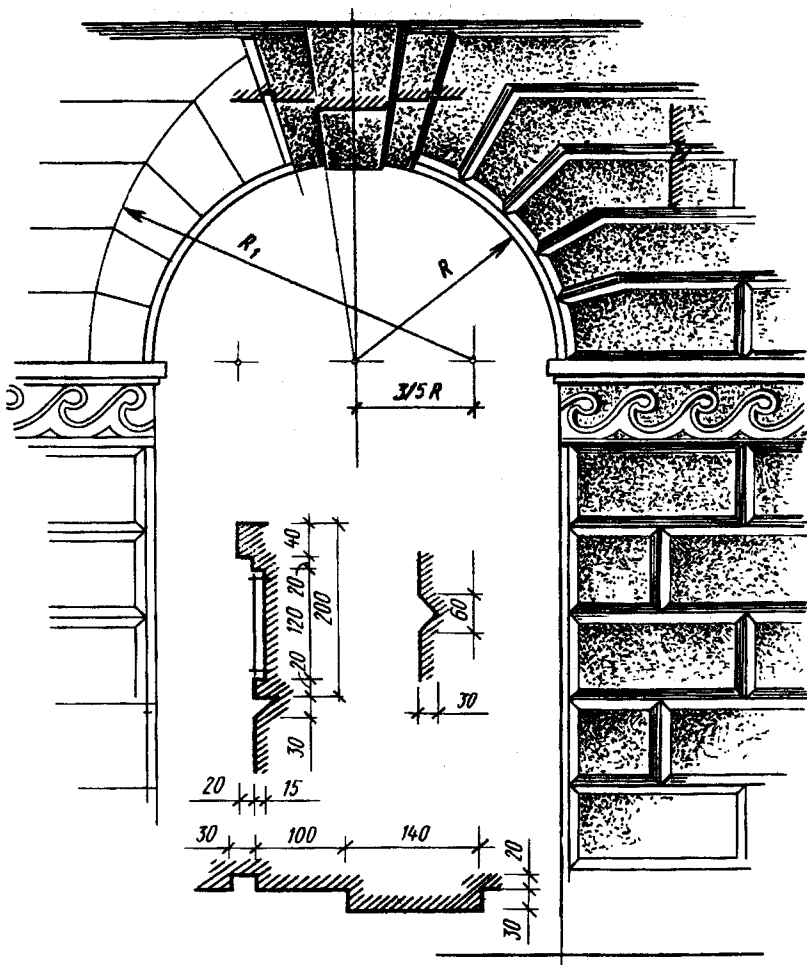


Рис. 283. Выполнение эскиза лепной отделки арочного проема

на границе с наиболее светлыми гранями руста.

Рисунки и эскизы декоративно-художественного оформления зданий. При выполнении альфрейно-декоративных работ цвет — основное средство декоративно-художественной обработки здания, главным образом интерьера.

Один из наиболее распространенных элементов художественной отделки зданий — орнамент. Орнамент — это графическое, живописное или скульптурное украшение, которое представляет собой ритмическое сочетание и чередование взаимосвязанных друг с другом элементов геометрического или растительного содержания. На рис. 26 были приведены два вида орнамента: двухцветный орнамент —

розетка, полосовой орнамент — фриз геометрического характера. На рис. 277 был приведен полосовой геометрический орнамент — меандр. Эскизы орнаментов выполняют в натуральную величину, затем по ним изготовляют трафареты — тонкие картонные с прорезью для покраски одноцветных элементов орнамента.

Рассмотрим эскиз для альфрейно-декоративных работ.

Приемы одноцветной росписи под лепку декоративных орнаментов «грисайль» заключаются в передаче на плоскости объемности изображаемых форм с помощью растушевки тональных переходов и нанесения светотени. На рис. 284 приведен эскиз фрагмента росписи фриза с гирляндами. Рисунок гирлянд, связей

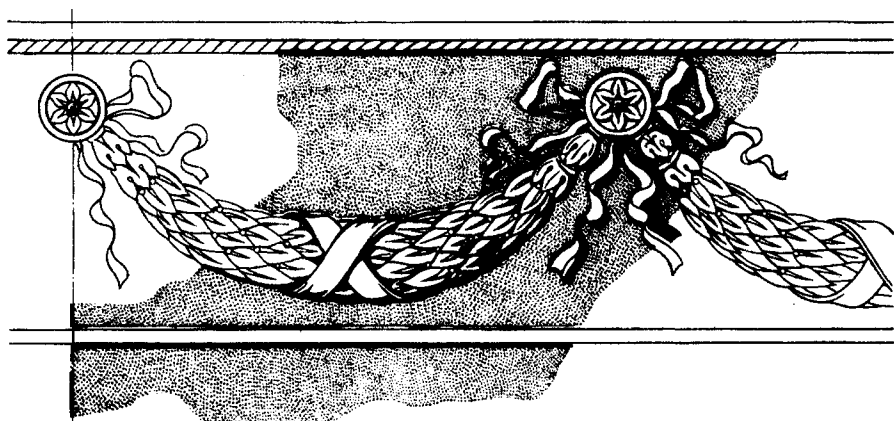


Рис. 284. Фрагмент эскиза одноцветной росписи фриза под лепку «грязайль»

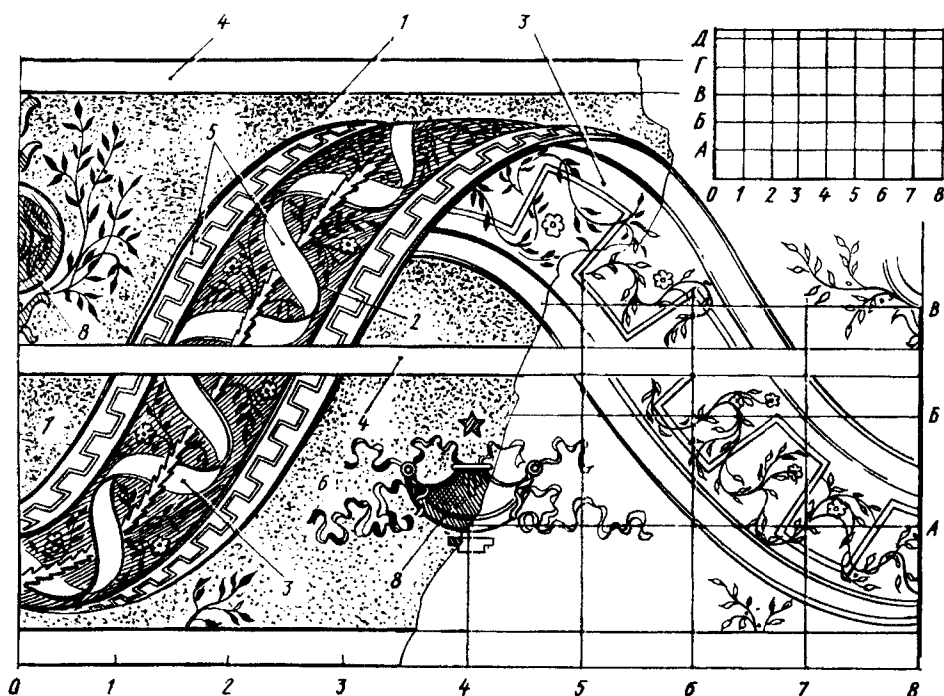


Рис. 285. Фрагмент эскиза многоцветной декоративной росписи и способ перенесения контура изображения с эскиза на натуру

между ними и лент — одноцветный. Поле фриза и стены помещения теплого приглушенного тона. Выполнение эскиза требует сочетания акварельной и гуашевой техники.

Выполнение эскиза многоцветной декоративной росписи показано на рис. 285 (фрагмент плафона трибуны ипподрома в Москве). После выполнения контура

изображения наносят акварелью общую подготовку по всей площади эскиза (грунт) светло-розовым тоном (1 — раствор кадмия оранжевого). Последующие цвета наносят в порядке увеличения силы тона: сначала желтый (5 — обрамление основной ленты), затем коричневый (8 — медальоны), пурпурный — 2, зеленый — 7, синий — 6, серый — 4 и т. д. Премы гра-

фического выполнения эскизов должны учитывать специфику ее техники в натуре. На этом же рисунке показан способ увеличения и перенесения по сетке контура изображения с эскиза на натуру при повторяющихся мотивах росписи, когда изготовление трафаретов нецелесообразно. Этот же способ увеличения рисунка росписи может быть использован при изготовлении трафаретов.

Контрольные вопросы

1. Чем отличается слоевой способ отмывки от размывного? 2. Какие цвета называют ахроматическими, а какие хроматическими? 3. Какой чертеж называют разверткой ограждающих поверхностей интерьера? Как его выполняют? 4. Что называют трафаретом, шаблоном? 5. Для чего применяют трафареты и шаблоны?

ЗАКЛЮЧЕНИЕ

Изложенный в учебнике материал будет способствовать учащимся — будущим рабочим-строителям приобретению знаний, необходимых для выполнения различных геометрических построений и проекционных изображений на чертежах, а также для чтения рабочих и монтажных чертежей.

Для закрепления навыков в чтении чертежей помимо изучения материала, приведенного в учебнике, полезно использовать чертежи действующих типовых про-

ектов жилых, общественных и производственных зданий и сооружений, а также серию плакатов по чтению строительных чертежей.

Умение читать чертежи необходимо в повседневной производственной деятельности каждого квалифицированного рабочего-строителя.

Для более глубокого изучения некоторых разделов в учебнике приводится список дополнительной литературы.

СПИСОК РЕКОМЕНДУЕМОЙ ЛИТЕРАТУРЫ

Анисимов Н. Н., Кузнецов Н. С., Кириллов А. Ф. Черчение и рисование. М., 1983.

Вышнепольский И. С. Техническое черчение. М., 1988.

ГОСТы «Единая система конструкторской документации».

ГОСТы «Система проектной документации для строительства».

Кириллов А. Ф. Черчение и рисование. М., 1987.

Строительное черчение и рисование / Под общ. ред. Б. В. Будасова. М., 1990.

Якубович А. А. Задания по черчению для строителей. М., 1990.

ОГЛАВЛЕНИЕ

Предисловие	3	§ 19. Развертки поверхностей геометрических тел	37
Введение	4	§ 20. Пересечение геометрических тел плоскостью и построение действительного вида сечения	40
Раздел первый			
Оформление чертежей и геометрические построения			
Глава I. Оформление чертежей	6	Глава IV. Виды, сечения и разрезы на чертежах	48
§ 1. Государственные стандарты на составление и оформление чертежей	6	§ 22. Расположение изображений на чертежах	48
§ 2. Проектно-конструкторская документация	7	§ 23. Сечения и разрезы	50
§ 3. Форматы чертежей, основная надпись	7	§ 24. Графические обозначения материалов в сечениях и на видах	54
§ 4. Масштабы чертежей	8	Глава V. Аксонометрические изображения	56
§ 5. Линии чертежа	10	§ 25. Виды аксонометрических проекций	56
§ 6. Чертежные шрифты и надписи на чертежах	12	§ 26. Прямоугольные аксонометрические проекции	57
§ 7. Нанесение размеров на чертежах	15	§ 27. Косоугольные аксонометрические проекции	60
§ 8. Уклон и конусность	17	§ 28. Построение аксонометрических изображений	63
Глава II. Геометрические построения на чертежах	18	Раздел третий	
§ 9. Построение перпендикуляров, деление отрезков и углов	18	Машиностроительные чертежи	
§ 10. Построение правильных многоугольников	19	Глава VI. Общие сведения о машиностроительных чертежах	68
§ 11. Построение касательных к окружности	21	§ 29. Виды изделий и конструкторских документов	68
§ 12. Сопряжение линий	22	§ 30. Условности и упрощения на машиностроительных чертежах	69
§ 13. Циркульные кривые линии	24	§ 31. Соединения деталей	72
§ 14. Лекальные кривые линии	26	§ 32. Резьбовые соединения	72
Раздел второй			
Проекционные изображения на чертежах			
Глава III. Прямоугольные проекции	30	§ 33. Неразъемные соединения	77
§ 15. Центральное и параллельное проецирование	30	§ 34. Изображение зубчатых передач	80
§ 16. Прямоугольное проецирование на две и три плоскости проекций	32	Глава VII. Чертежи и эскизы деталей	81
§ 17. Проекция многогранников и точек на их поверхностях	33	§ 35. Составление рабочего чертежа детали	81
§ 18. Проекция тел вращения и точек на их поверхностях	34	§ 36. Нанесение размеров на чертежах	83
		§ 37. Нанесение на чертежах условных обозначений и надписей	84
		§ 38. Обозначение шероховатости поверхностей	85
		§ 39. Выполнение эскизов деталей	86

Глава VIII. Сборочные чертежи и схемы	88	§ 63. Поперечные разрезы, чертежи элементов конструкций и узлов	151
§ 40. Составление и оформление сборочных чертежей	88	Глава XIII. Чертежи деревянных конструкций и столярных изделий	154
§ 41. Чтение и детализирование сборочного чертежа	92	§ 64. Виды чертежей и условные изображения	154
§ 42. Общие сведения о кинематических схемах	92	§ 65. Схемы расположения и рабочие чертежи конструкций	155
Раздел четвертый		§ 66. Чертежи столярных изделий	158
Строительные чертежи		Глава XIV. Чертежи каменных конструкций	159
Глава IX. Общие сведения о строительных чертежах	96	§ 67. Стены из кирпича и легкобетонных камней	159
§ 43. Содержание и виды строительных чертежей	96	§ 68. Облицовка камнем	161
§ 44. Стадии проектирования	97	Глава XV. Чертежи инженерного оборудования зданий	163
§ 45. Наименование и маркировка строительных чертежей	98	§ 69. Виды чертежей и условные обозначения	163
§ 46. Масштабы строительных чертежей	99	§ 70. Чертежи водоснабжения, канализации и газоснабжения	165
§ 47. Конструктивные элементы и схемы зданий	99	§ 71. Чертежи отопления, вентиляции и кондиционирования воздуха	174
§ 48. Элементы конструкций (изделия) и их маркировка	101	Глава XVI. Строительно-монтажные чертежи технологического оборудования	185
§ 49. Координационные оси и нанесенные размеры на чертежах	104	§ 72. Виды и назначение строительно-монтажных чертежей	185
§ 50. Выноски и ссылки на строительных чертежах	106	§ 73. Чертежи расстановки технологического оборудования, монтажа фундаментов и опорных конструкций	186
Глава X. Архитектурно-строительные чертежи	109	§ 74. Рабочие монтажные чертежи технологического оборудования и трубопроводов	190
§ 51. Состав чертежей и условные графические изображения на них	109	§ 75. Рабочие монтажные чертежи технологических металлоконструкций	193
§ 52. Чертежи планов зданий	118	Глава XVII. Чертежи строительных генеральных планов и схемы производства строительно-монтажных работ	198
§ 53. Чертежи разрезов зданий	125	§ 76. Чертежи строительных генеральных планов	198
§ 54. Чертежи фасадов зданий	131	§ 77. Схемы производства работ	202
Глава XI. Чертежи железобетонных конструкций	134	Раздел пятый	
§ 55. Состав рабочих чертежей и масштабы изображений	134	Рисование и графическое оформление чертежей	
§ 56. Схемы расположения элементов сборных конструкций	135	Глава XVIII. Техническое рисование	205
§ 57. Рабочие монтажные чертежи крупнопанельных и крупноблочных зданий	138	§ 78. Особенности технического рисунка	205
§ 58. Рабочие чертежи монолитных железобетонных конструкций	141	§ 79. Рисование плоских фигур	205
§ 59. Сборочные чертежи и схемы армирования элементов конструкций	144	§ 80. Рисование геометрических тел	208
§ 60. Чертежи арматурных каркасов, закладных и соединительных деталей	146	§ 81. Светотень и штриховка теней	209
Глава XII. Чертежи металлических конструкций	148	§ 82. Рисование производственных деталей и узлов строительных конструкций	211
§ 61. Виды чертежей и условные изображения	148		
§ 62. Схематические чертежи здания и схемы расположения элементов конструкций	150		

Глава XIX. Рисование с натуры	215	Глава XX. Приемы графического оформления архитектурно-строительных чертежей	235
§ 83. Общие сведения о рисовании с натуры	215	§ 89. Основные изобразительные задачи и приемы графического оформления чертежей	235
§ 84. Наблюдательная перспектива и перспективные построения	216	§ 90. Техника отмывки и многоцветной покраски чертежей	236
§ 85. Организация рабочего места и приемы рисования	220	§ 91. Графическое оформление эскизов и чертежей по декоративно-художественной отделке зданий	243
§ 86. Рисование геометрических тел	221	Заключение	253
§ 87. Рисование орнамента, строительных и архитектурных деталей	227	Список рекомендуемой литературы	253
§ 88. Рисование архитектурных сооружений и внутреннего вида зданий	231		

Учебное издание

Короев Юрий Ильич

ЧЕРЧЕНИЕ ДЛЯ СТРОИТЕЛЕЙ

Редактор Т. Ф. Мельникова

Художественный редактор Ю. Э. Иванова

Диапозитивы предоставлены издательством.

Изд. № СТР-148. Подписано в печать 17.07.2001. Формат 70×100/16. Бум. тип № 2. Гарнитура Литературная. Печать офсетная. Объем: 20,80 усл. печ. л., 21,45 усл. кр.-отг., 21,36 уч.-изд. л. Тираж 23000 экз. Заказ 717.

Лицензия ЛР № 010146 от 25.12.96. Издательство «Высшая школа», 101430, Москва, ГСП-4, Неглинная ул., д. 29/14.

Лицензия ИД № 02025 от 13.06.2000. Издательский центр «Академия», 105043, Москва, ул. 8-я Парковая, 25. Тел./факс (095) 165-4666, 330-1092, 305-2387.

Отпечатано на Саратовском полиграфическом комбинате. 410004, г. Саратов, ул. Чернышевского, 59.